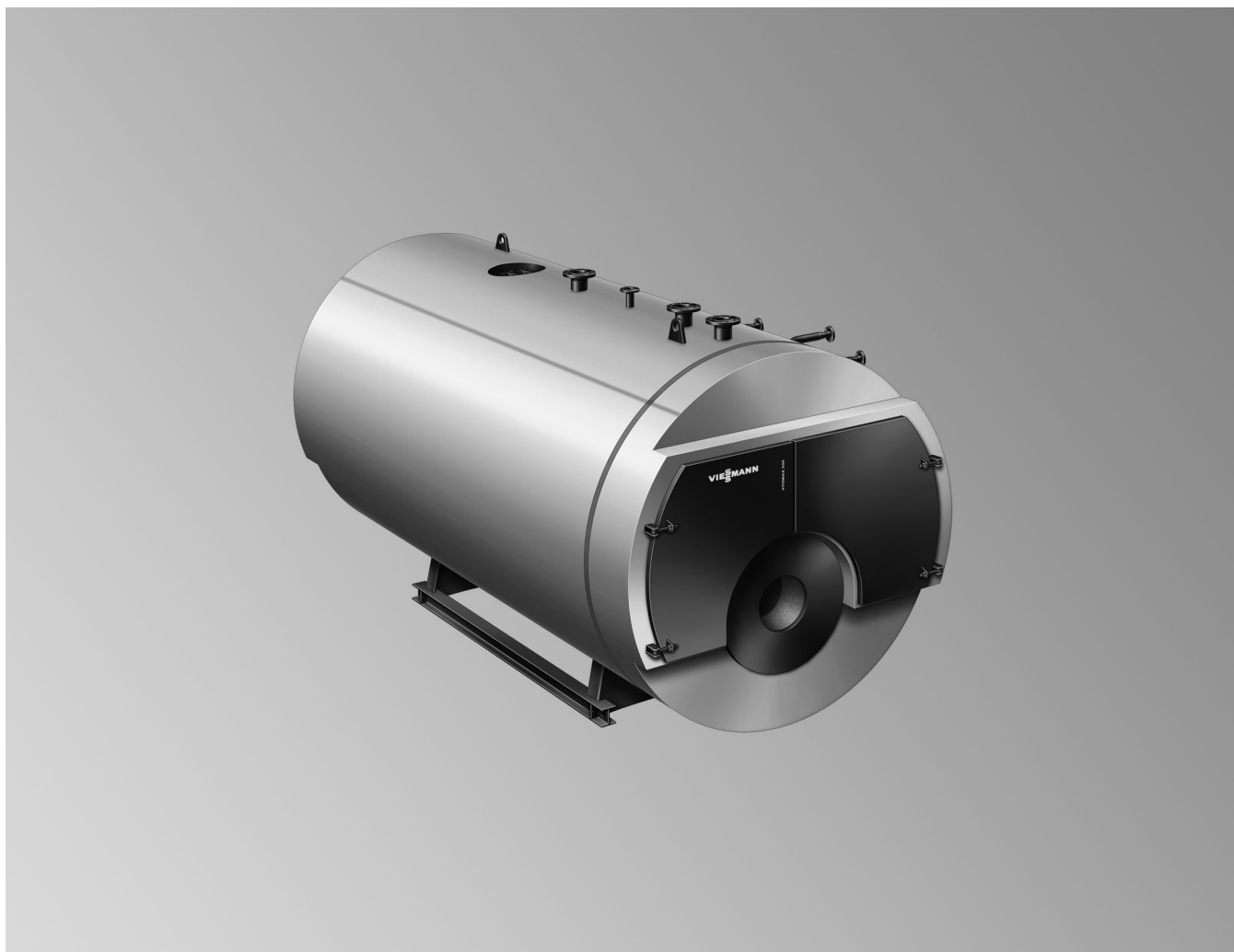


## Технический паспорт

**VITOMAX HS** Тип M73

Паровой котел высокого давления  
Сертификация в соответствии с директивой по аппаратам, работающим под давлением  
Поставляется с экономайзером и без него  
Предназначен для работы на газе и жидком топливе  
EL  
Трехходовой котел  
Допустимое рабочее давление от 6 до 25 бар

## Технические характеристики для выбора горелки

### Внимание

Все изображения, представленные в настоящем документе, являются схематическими примерами.

Все размеры являются номинальными значениями.

### Обозначение типа котла

В обозначении типа котла соответствующая модификация указана прописными буквами.

Пример M73B: тип котла M73, вариант B

### Граничные условия

Значения и данные в таблицах приведены для следующих граничных условий:

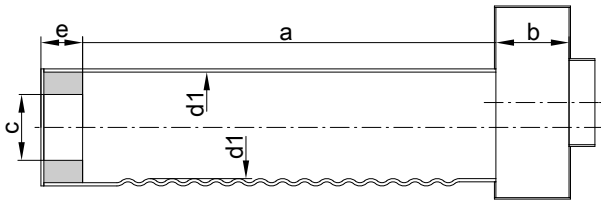
- Содержание O<sub>2</sub> в сухих уходящих газах
  - Для природного газа 3,0 % об.
  - Для жидкого топлива 3,0 % об.
- Температура питательной воды 102 °C

- Интенсивность обессоливания 0%
- Нагрузка 100 %
- Высота установки < 500 м над уровнем моря
- Температура воздуха для горения 25 °C

Типоразмер котла			1	2	3	4	5	6	7	8	9
Номинальный массовый расход пара *1		т/ч	0,50	0,70	1,00	1,30	1,65	2,00	2,50	3,20	4,00
<b>Размеры жаровой трубы</b>											
Диаметр											
– Гладкая труба, внутр. Ø	d1	мм	468	508	556	581	631	656	706	756	806
– Гофрированная труба, внутр. Ø	d1	мм	—	—	—	—	—	—	—	750	800
Граница рабочего диапазона гладкой трубы		бар	>25	>25	>25	>25	>25	>25	>25	22	20
Длина	a	мм	1350	1500	1710	1910	2130	2325	2535	2800	3085
Глубина поворотной камеры	b	мм	250			500					
<b>Подключения горелки</b>											
– Макс. Ø пламенной головы (неизнашивающееся исполнение горелки, опция)	c	мм	240	240	290	290	320	370	370	420	470
– Макс. Ø пламенной головы (стандартное исполнение)	c	мм	Корректируется в зависимости от горелки.								
– Мин. длина пламенной головы	e	мм	315			360					
<b>Объем камеры сгорания (минимальные значения)</b>											
– Жаровая труба		м <sup>3</sup>	0,24	0,31	0,42	0,51	0,67	0,79	0,99	1,26	1,57
– Длина жаровой трубы и глубина поворотной камеры		м <sup>3</sup>	0,29	0,37	0,54	0,64	0,82	0,95	1,19	1,48	1,83
<b>Сопrotивление уходящих газов, природный газ</b>											
Для рабочего давления											
– с ECO 2	5 бар	мбар	3,2	3,9	4,7	6,2	7,8	9,0	9,0	10,3	9,9
	23 бар	мбар	3,7	4,3	5,2	6,7	8,6	10,0	10,0	11,4	11,0
– С ECO 1	5 бар	мбар	3,2	3,7	4,5	5,8	7,4	8,5	8,9	10,1	9,8
	23 бар	мбар	3,6	4,1	5,0	6,4	8,2	9,4	9,8	11,1	11,2
– Без ECO	5 бар	мбар	3,3	3,8	7,4	8,8	10,4	9,9	10,6	12,5	12,4
	23 бар	мбар	3,9	4,4	8,7	10,4	12,3	11,6	12,5	14,8	14,6
<b>Сопrotивление уходящих газов, жидкое топливо EL</b>											
Для рабочего давления											
– с ECO 2	5 бар	мбар	3,0	3,6	4,4	5,8	7,3	8,4	8,4	9,7	8,9
	23 бар	мбар	3,5	4,0	4,9	6,3	8,0	9,4	9,3	10,7	9,9
– С ECO 1	5 бар	мбар	2,9	3,3	4,0	5,3	6,7	7,6	8,0	9,1	9,5
	23 бар	мбар	3,2	3,7	4,5	5,8	7,4	8,4	8,9	10,0	10,5
– Без ECO	5 бар	мбар	3,0	3,4	6,7	7,9	9,4	8,9	9,5	11,3	11,2
	23 бар	мбар	3,5	4,0	8,1	9,7	11,5	10,8	11,7	13,8	13,7

\*1 Фактический номинальный массовый расход пара может изменяться ввиду условий эксплуатации, зависящих от конкретной установки.

## Технические характеристики для выбора горелки (продолжение)



Размеры жаровой трубы

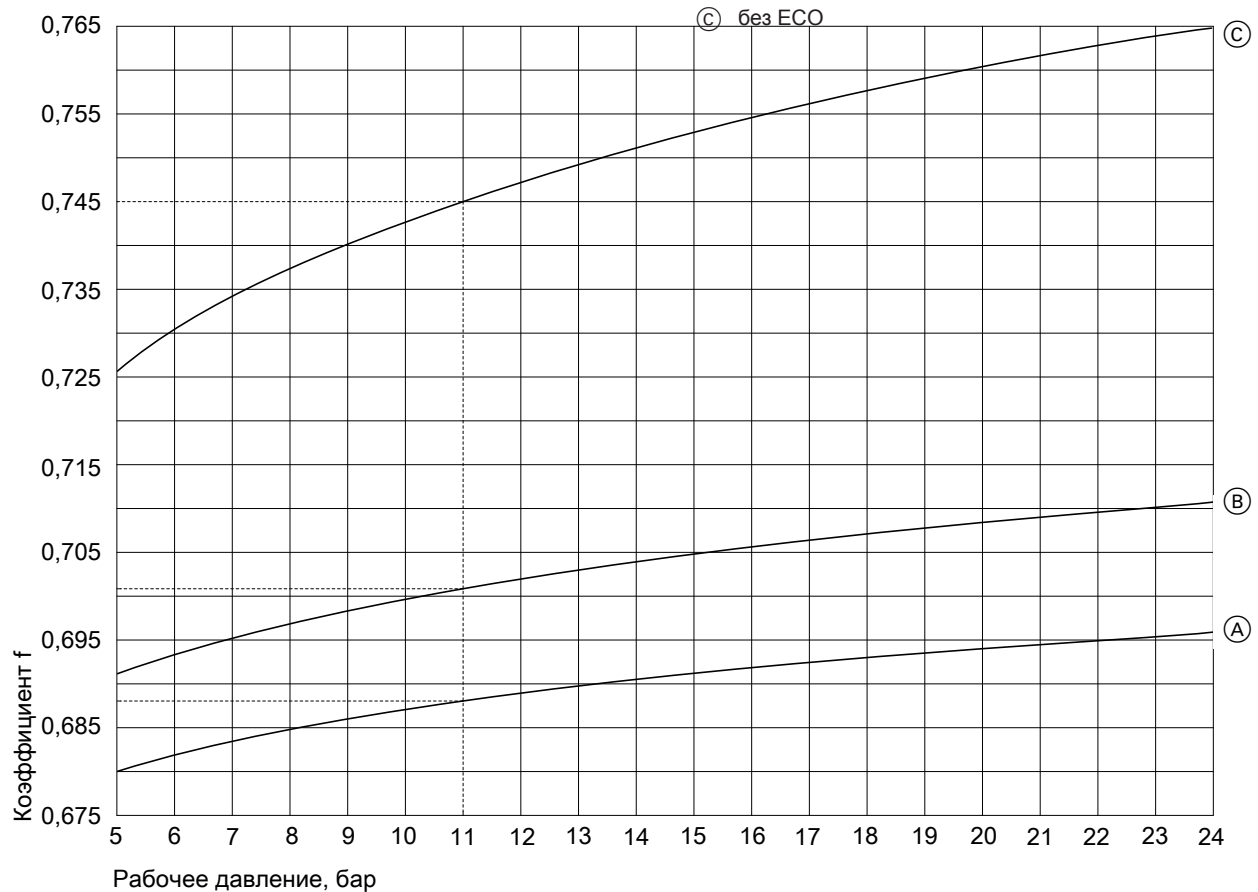
### Указание

Размеры  $c$  и  $e$  действительны для всех конструкций канала горелки.  
Используемая ступень давления определяет вид жаровой трубы. Без учета допусков, обусловленных производственными факторами.

## Определение тепловой мощности топки

Определение тепловой мощности топки по величине массового расхода пара и рабочего давления  
Усредненные значения для всех типоразмеров котла

### Определение коэффициента $f$



- (A) с ECO 2
- (B) с ECO 1

## Расчет тепловой мощности топки

Тепловая мощность топки, кВт = коэффициент  $f$  x номинальный массовый расход пара, кг/ч

## Технические характеристики для выбора горелки (продолжение)

### Пример:

Номинальный массовый расход пара  
Рабочее давление

2000 кг/ч	1. Работа с ECO 2 Коэффициент $f = 0,689$ дает тепловую мощность топки = 1378 кВт, кривая (A) при 11 бар
11 бар	2. Работа с ECO 1 Коэффициент $f = 0,702$ дает тепловую мощность топки = 1404 кВт, кривая (B) при 11 бар
	3. Работа без экономайзера Коэффициент $f = 0,745$ дает тепловую мощность топки = 1490 кВт, кривая (C) при 11 бар

## Указания по проектированию для выбора горелки

### Выбор горелки

#### Критерии для выбора горелки:

- Выбор горелки зависит от тепловой мощности топки и сопротивления в контуре уходящих газов.
- Горелка должна соответствовать требованиям DIN EN 12953-7.
- Комбинация котла с горелкой должна соответствовать местным предписаниям (законам, нормам, положениям, распоряжениям и т.д.).
- Пламенная голова должна выдерживать рабочие температуры не менее 500 °С.
- Необходимо обеспечить требуемую длину пламенной головы.

#### Рекомендация

Горелки особой конструкции, например, ротационные форсунки, могут препятствовать открытию дверец котла. Перед поставкой необходима консультация с производителем.

Вид горелки	Требования
Газовая вентиляторная горелка	Проверка и маркировка согласно DIN EN 676
Жидкотопливная вентиляторная горелка	Проверка и маркировка согласно DIN EN 267



**Технические данные горелки**  
Технические паспорта изготовителя

### Топливо

#### Газ

- Природный, городской и сжиженный газ согласно рабочему листку DVGW G 260/I и II Немецкого общества специалистов по газу и воде или местным предписаниям.

#### Жидкое топливо

- Котельное топливо EL согласно DIN 51603 часть 1

#### Указание

Наличие встроенного стандартного экономайзера обеспечивает возможность ограниченного по времени (аварийного) режима при работе на жидком топливе EL и на биодизельном топливе. При работе на жидком топливе EL, биодизельном топливе и при оснащении экономайзером чистку контура уходящих газов следует выполнять с повышенной частотой.

#### Внимание

Парогенератор не пригоден для работы на жидком топливе S (мазут).

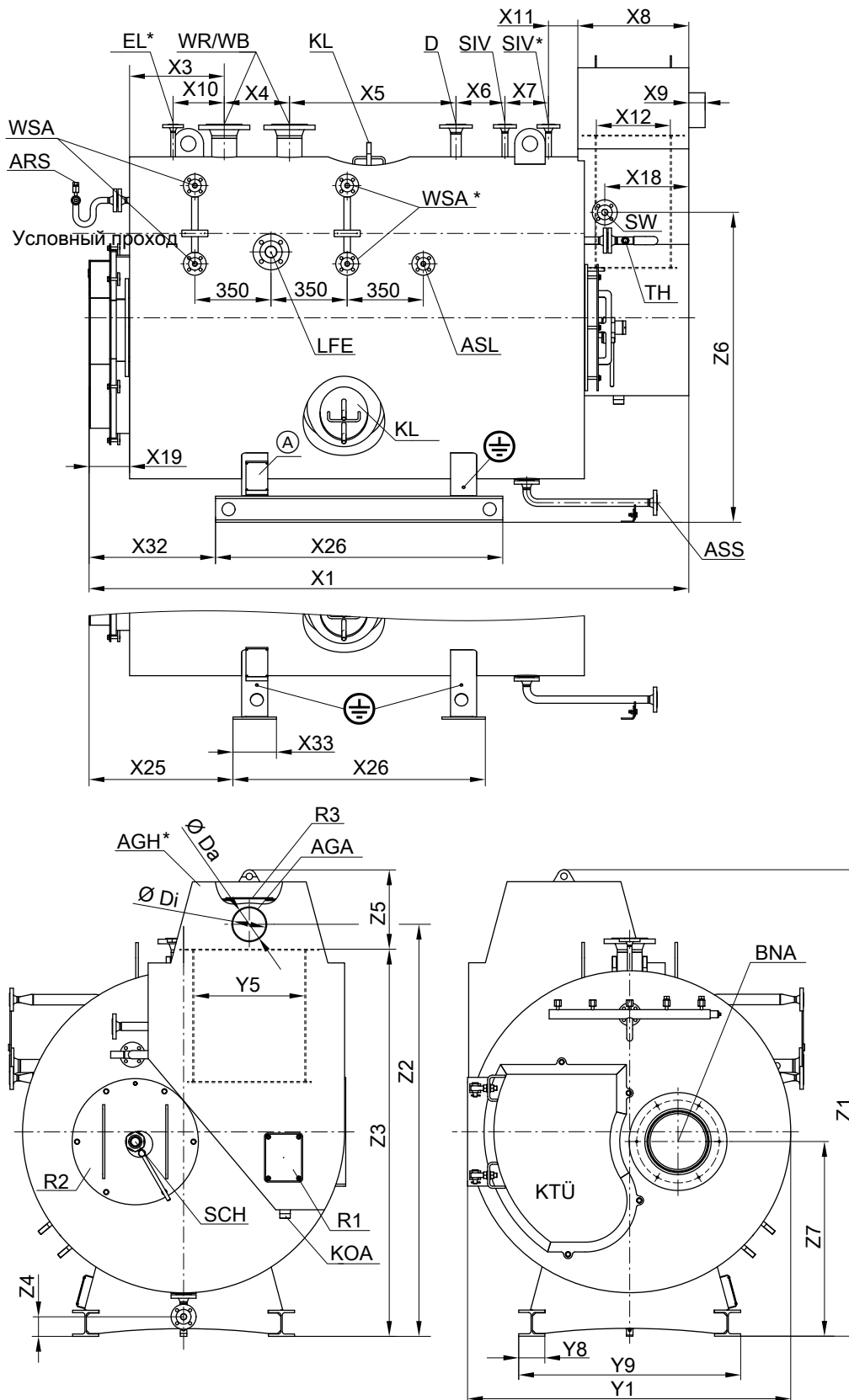
#### Биодизельное топливо

- Согласно DIN EN 51603-6, EN 14213, EN 14214 (или аналогичное)

Сведения о других видах топлива предоставляются по запросу

# Геометрия котла с экономайзером

Тип M73B



Конструкция с поперечной планкой является серийным исполнением, опциональный вариант опоры котла: Конструкция с поперечной планкой с продольной балкой из широкополочного двутаврового профиля

\* Опция  
 (A) Фирменная табличка

AGA Патрубок уходящих газов  
 AGH Газоотводный колпак (опция)



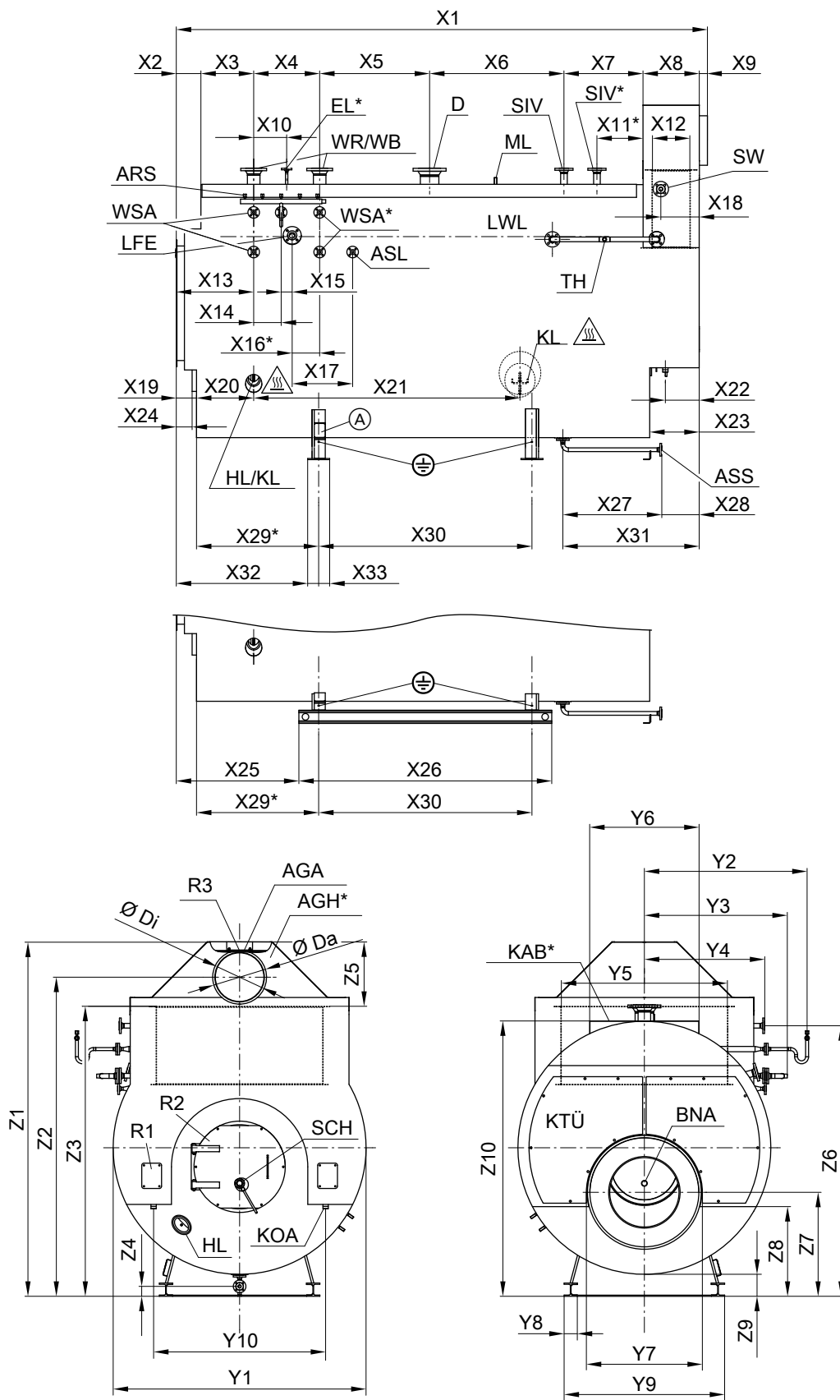
## Геометрия котла с экономайзером (продолжение)

ARS	Патрубок для арматурного стержня DN20 PN40	Условный проход	Минимальный уровень воды (Low Water Level - LWL)
ASL	Патрубок продувочной линии по соледержанию DN20 PN40	R1	Ревизионное отверстие коллектора уходящих газов
ASS	Патрубок клапана периодической продувки DN25 PN40	R2 R3	Ревизионное отверстие камеры сгорания Ревизионное отверстие экономайзера
BNA	Подключение горелки	SCH	Контрольная трубка
D	Паровой патрубок	SIV	Патрубок предохранительного клапана (количество опционально)
EL	Патрубок удаления воздуха DN15 PN40 (опция)	SW	Патрубок питательной воды
HL	Лючок 100 x 150 мм	TH	Муфта термометра G½
KL	Люк 220 x 320 мм	WR/WB	Патрубок регулятора/ограничителя уровня воды DN100 PN40
KOA	Ниппель конденсатоотводчика R 1½	WSA	Патрубок указателя уровня воды DN20 PN40 (количество опционально)
KTÜ	Дверца котла		Разъем для выравнивания потенциалов
LFE	Патрубок для кондуктометрического электрода DN50 PN40	⊕	

Типоразмер котла			1	2
x1 - ECO 2	мм		2756	2916
x1 - ECO 1	мм		2756	2916
x3	мм		435	435
x4	мм		300	300
x5	мм		765	860
x6	мм		225	280
x7	мм		200	200
x8*2	мм		—	—
x9	мм		75	75
x10	мм		235	235
x11*2	мм		—	—
x12 - ECO 2	мм		340	340
x12 - ECO 1	мм		340	340
x18 - ECO 2	мм		124	124
x18 - ECO 1	мм		386	386
x19	мм		186	186
x25	мм		661	699
x26 - IPB	мм		1320	1395
x26	мм		1160	1235
x32	мм		581	618
x33	мм		200	200
y1	мм		1575	1655
y5	мм		510	510
y8	мм		120	120
y9	мм		1022	1070
z1 - ECO 2	мм		2165	2230
z1 - ECO 1	мм		2165	2230
z2 - ECO 2	мм		1915	1990
z2 - ECO 1	мм		1915	1990
z3 - ECO 2	мм		1800	1865
z3 - ECO 1	мм		1800	1865
z4	мм		90	90
z5	мм		365	365
z6 - ECO 2	мм		1620	1685
z6 - ECO 1	мм		1425	1490
z7	мм		895	940
Da - Ø снаружи	мм		160	200
Di - Ø внутри	мм		152	192

# Геометрия котла с экономайзером

Тип M73C



Конструкция с поперечной планкой является серийным исполнением, опциональный вариант опоры котла: Конструкция с поперечной планкой с продольной балкой из широкополочного двутаврового профиля





## Геометрия котла с экономайзером (продолжение)

* Опция	LWL Минимальный уровень воды (Low Water Level)
Ⓐ Фирменная табличка	ML Лаз 320 x 420 мм (положение по выбору перед или за паровым патрубком)
AGA Патрубок уходящих газов	R1 Ревизионное отверстие коллектора уходящих газов
AGH Газоотводный колпак (опция)	R2 Ревизионное отверстие камеры сгорания
ARS Патрубок для арматурного стержня DN20 PN40	R3 Ревизионное отверстие экономайзера
ASL Патрубок продувочной линии по соледержанию DN20 PN40	SCH Контрольная трубка
ASS Патрубок клапана периодической продувки DN25 PN40	SIV Патрубок предохранительного клапана (количество опционально)
BNA Подключение горелки	SW Патрубок питательной воды
D Паровой патрубок	TH Муфта термометра G½
EL Патрубок удаления воздуха DN15 PN40 (опция)	WR/WB Патрубок регулятора/ограничителя уровня воды DN100 PN40
HL Лючок 100 x 150 мм	WSA Патрубок указателя уровня воды DN20 PN40 (количество опционально)
KAB Платформа на верхней части котла (опция)	⊕ Разъем для выравнивания потенциалов
KL Люк 220 x 320 мм	⚠ Внимание, горячая поверхность. Теплоизоляция отсутствует!
KOA Ниппель конденсатоотводчика R 1½	
KTÜ Дверца котла	
LFE Патрубок для кондуктометрического электрода DN50 PN40	

Типоразмер котла		3	4	5	6	7	8	9
x1 - ECO 2	мм	3330	3530	3750	3945	4260	4525	4810
x1 - ECO 1	мм	3330	3530	3750	3945	4260	4525	4810
x2	мм	173	173	173	173	203	203	203
x3	мм	480	480	480	480	480	480	480
x4	мм	500	600	600	600	600	600	600
x5	мм	350	400	500	550	650	700	1000
x6	мм	797	797	917	1062	1022	1237	1222
x7	мм	520	570	570	570	720	720	720
x8 - ECO 2	мм	435	435	435	435	510	510	510
x8 - ECO 1	мм	435	435	435	435	510	510	510
x9	мм	75	75	75	75	75	75	75
x10	мм	250	300	300	300	300	300	300
x11	мм	320	320	320	320	420	420	42
x12 - ECO 2	мм	265	265	265	265	340	340	340
x12 - ECO 1	мм	265	265	265	265	340	340	340
x13	мм	653	653	653	653	683	683	683
x14	мм	250	250	250	250	250	250	250
x15	мм	100	100	100	100	100	100	100
x16	мм	250	250	250	250	250	250	250
x17	мм	550	550	550	550	550	550	550
x18 - ECO 2	мм	274	274	274	274	161	161	349
x18 - ECO 1	мм	274	274	274	274	161	161	349
x19	мм	133	133	133	133	163	163	163
x20	мм	520	520	520	520	520	520	520
x21	мм	1047	1247	1467	1662	1872	2137	2407
x22	мм	270	270	270	270	308	308	308
x23	мм	375	375	375	375	450	450	450
x24	мм	73	73	73	73	103	103	103
x25	мм	714	764	812	859	944	1002	1094
x26	мм	1625	1725	1850	1950	2050	2200	2300
x27	мм	650	650	700	700	700	900	900
x28	мм	205	265	265	265	340	340	340
x29	мм	761	811	859	906	961	1019	1111
x30	мм	1265	1400	1490	1590	1690	1840	1940
x31	мм	855	915	965	965	1040	1240	1240
x32	мм	794	844	892	939	1024	1082	1174
x33	мм	200	200	200	200	200	200	200
y1	мм	1725	1775	1850	1900	1975	2100	2200
y2	мм	1217	1242	1272	1297	1332	1387	1422
y3	мм	1117	1142	1172	1197	1232	1287	1322
y4	мм	845	865	920	945	970	1020	1020
y5	мм	1010	1110	1160	1210	1260	1360	1460
y6	мм	900	900	900	900	900	900	900
y7	мм	600	625	675	700	750	850	900
y8	мм	120	120	120	120	120	120	120
y9	мм	1160	1180	1220	1250	1290	1360	1410
y10	мм	1120	1160	1210	1170	1260	1400	1510
z1 - ECO 2	мм	2540	2605	2698	2768	2790	2955	3131
z1 - ECO 1	мм	2396	2481	2598	2691	2790	2955	3092
z2 - ECO 2	мм	2334	2369	2447	2500	2504	2644	2809

5833132

## Геометрия котла с экономайзером (продолжение)

Типоразмер котла		3	4	5	6	7	8	9
z2 - ECO 1	мм	2190	2245	2347	2423	2504	2644	2770
z3 - ECO 2	мм	2180	2205	2267	2303	2290	2405	2545
z3 - ECO 1	мм	2036	2081	2167	2226	2290	2405	2506
z4	мм	90	90	90	90	90	90	90
z5	мм	356	396	426	461	496	546	582
z6 - ECO 2	мм	2007	2032	2095	2131	2117	2210	2368
z6 - ECO 1	мм	1747	1772	1835	1871	1922	2015	2108
z7	мм	782	797	831	845	874	905	938
z8	мм	783	783	785	775	788	815	840
z9	мм	200	200	200	200	200	200	200
z10	мм	1930	1980	2055	2105	2180	2305	2405
∅ D внутри	мм	214	240	270	305	344	390	440
∅ D снаружи	мм	224	250	280	315	354	400	450

### Данные для транспортировки

#### Тип M73B

Типоразмер котла		1	2	
<b>Транспортные габаритные размеры*3</b>				
– Общая длина с ECO 2	м	2,77	2,93	
– Общая длина с ECO 1	м	2,77	2,93	
– Общая ширина	м	1,63	1,70	
– Общая высота с ECO 2 - без газоотводного колпака	м	1,86	1,95	
– Общая высота с ECO 1 - без газоотводного колпака	м	1,86	1,95	
<b>Собственная масса*4 Котел с теплоизоляцией</b>				
Для допуст. рабочего давления (PS*5) с ECO 2				
	6 бар	Т	2,1	2,4
	8 бар	Т	2,3	2,6
	10 бар	Т	2,5	2,8
	13 бар	Т	2,7	3,1
	16 бар	Т	3,0	3,4
	18 бар	Т	3,3	3,6
	20 бар	Т	3,5	4,0
	22 бар	Т	3,7	4,5
	25 бар	Т	4,0	5,0
Для допуст. рабочего давления (PS) с ECO 1				
	6 бар	Т	2,0	2,3
	8 бар	Т	2,2	2,5
	10 бар	Т	2,4	2,7
	13 бар	Т	2,6	3,0
	16 бар	Т	2,9	3,3
	18 бар	Т	3,2	3,5
	20 бар	Т	3,4	3,9
	22 бар	Т	3,6	4,4
	25 бар	Т	3,9	4,9

#### Тип M73C

Типоразмер котла		3	4	5	6	7	8	9
<b>Транспортные габаритные размеры*3</b>								
– Общая длина с ECO 2 – с газоотводным колпаком	м	3,43	3,63	3,85	4,05	4,36	4,63	4,91
– Общая длина с ECO 2 – без газоотводного колпака	м	3,36	3,56	3,78	3,97	4,29	4,55	4,84
– Общая длина с ECO 1 – с газоотводным колпаком	м	3,43	3,63	3,85	4,05	4,36	4,63	4,91
– Общая длина с ECO 1 – без газоотводного колпака	м	3,36	3,56	3,78	3,97	4,29	4,55	4,84
– Общая ширина с экономайзером и смонтированным трубопроводом питательной воды	м	2,01	2,06	2,12	2,17	2,25	2,36	2,45
– Общая высота с ECO 2 - с газоотводным колпаком	м	2,57	2,63*6	2,72*6	2,79*6	2,82*6	2,98*6	3,16*6
– Общая высота с ECO 2 - без газоотводного колпака	м	2,21	2,23	2,29	2,33	2,32	2,43	2,57
– Общая высота с ECO 1 - с газоотводным колпаком	м	2,42	2,51	2,62*6	2,72*6	2,82*6	2,98*6	3,12*6

\*3 Соединительная линия «Котел - экономайзер» может поставляться отдельно.

\*4 Собственная масса котла варьируется в зависимости от условий производства на макс. ± 10 %.

\*5 PS = равно давлению срабатывания предохранительного клапана

\*6 Газоотводный колпак поставляется отдельно.

## Геометрия котла с экономайзером (продолжение)

Типоразмер котла		3	4	5	6	7	8	9	
– Общая высота с ECO 1 - без газоотводного колпака		м	2,06	2,11	2,19	2,25	2,32	2,43	2,53
<b>Собственная масса</b> *4 Котел с теплоизоляцией									
Для допуст. рабочего давления (PS*5) с ECO 2									
6 бар	т	3,3	3,7	4,1	4,5	5,3	6,1	7,3	
8 бар	т	3,4	3,8	4,2	4,6	5,6	6,4	7,4	
10 бар	т	3,5	4,0	4,6	5,2	5,9	7,0	8,0	
13 бар	т	3,8	4,3	5,1	5,6	6,5	7,8	8,9	
16 бар	т	4,2	4,9	5,5	6,2	7,2	8,5	10,0	
18 бар	т	4,4	5,0	5,8	6,4	7,5	9,1	10,7	
20 бар	т	4,7	5,4	6,2	7,1	8,0	9,7	11,5	
22 бар	т	5,0	5,7	6,6	7,4	8,5	10,3	11,7	
25 бар	т	5,4	6,1	7,1	8,0	9,3	10,7	12,6	
Для допуст. рабочего давления (PS) с ECO 1									
6 бар	т	3,2	3,5	3,9	4,3	5,1	5,9	7,2	
8 бар	т	3,3	3,6	4,0	4,4	5,4	6,2	7,3	
10 бар	т	3,4	3,8	4,4	5,0	5,7	6,8	7,9	
13 бар	т	3,7	4,1	4,9	5,4	6,3	7,6	8,8	
16 бар	т	4,1	4,7	5,3	6,0	7,0	8,3	9,9	
18 бар	т	4,3	4,8	5,6	6,2	7,3	8,9	10,6	
20 бар	т	4,6	5,2	6,0	6,9	7,8	9,5	11,4	
22 бар	т	4,9	5,5	6,4	7,2	8,3	10,1	11,6	
25 бар	т	5,3	5,9	6,9	7,8	9,1	10,5	12,5	

## Патрубки котла

### Тип M73B

Типоразмер котла		1	2
<b>Паровой патрубок</b>			
Для допуст. рабочего давления			
6 бар	PN16 DN	65	65
8 бар	PN16 DN	50	65
10 бар	PN16 DN	—	50
10 бар	PN40 DN	40	—
13 бар	PN40 DN	32	40
16 бар	PN40 DN	32	40
18 бар	PN40 DN	32	32
20 бар	PN40 DN	32	32
22 бар	PN40 DN	32	32
25 бар	PN40 DN	32	32
<b>Предохранительный клапан</b>			
Для допуст. рабочего давления			
6 бар	PN40 DN	20	20
8 бар	PN40 DN	20	20
10 бар	PN40 DN	20	20
13 бар	PN40 DN	20	20
16 бар	PN40 DN	20	20
18 бар	PN40 DN	20	20
20 бар	PN40 DN	20	20
22 бар	PN40 DN	20	20
25 бар	PN40 DN	20	20
Патрубок питательной воды		PN40 DN	25

### Тип M73C

Типоразмер котла		3	4	5	6	7	8	9
<b>Паровой патрубок</b>								
для допуст. рабочего давления (PS)								
6 бар	PN16 DN	80	100	100	125	125	150	150
8 бар	PN16 DN	65	80	100	100	100	125	150
10 бар	PN16 DN	65	65	80	80	100	125	125
13 бар	PN40 DN	50	65	65	80	80	100	100
16 бар	PN40 DN	50	50	65	65	80	80	100
18 бар	PN40 DN	50	50	65	65	65	80	100
20 бар	PN40 DN	40	50	50	65	65	80	80
22 бар	PN40 DN	40	50	50	65	65	65	80
25 бар	PN40 DN	32	40	50	50	65	65	80
<b>Предохранительный клапан</b>								

\*4 Собственная масса котла варьируется в зависимости от условий производства на макс. ± 10 %.

\*5 PS = равно давлению срабатывания предохранительного клапана

## Геометрия котла с экономайзером (продолжение)

Типоразмер котла			3	4	5	6	7	8	9
для допуст. рабочего давления (PS)	6 бар	PN40 DN	25	32	32	40	40	50	50
	8 бар	PN40 DN	25	25	32	32	40	40	50
	10 бар	PN40 DN	20	25	25	32	32	40	40
	13 бар	PN40 DN	20	20	25	25	32	32	40
	16 бар	PN40 DN	20	20	20	25	25	32	32
	18 бар	PN40 DN	20	20	20	20	25	32	32
	20 бар	PN40 DN	20	20	20	20	25	25	32
	22 бар	PN40 DN	20	20	20	20	25	25	32
25 бар	PN40 DN	20	20	20	20	20	25	25	
Патрубок питательной воды		PN40 DN	32	32	32	32	32	32	32

## Данные мощности котла с экономайзером

### Тип M73B

Типоразмер котла		1	2
<b>Объем котловой воды</b>			
– Всего с ECO 2	М³	1,79	2,18
– Всего с ECO 1	М³	1,78	2,17
– До NW с ECO 2	М³	1,54	1,76
– До NW с ECO 1	М³	1,53	1,75
– Средний рабочий диапазон с ECO 2 <sup>*7</sup>	М³	1,59	1,92
– Средний рабочий диапазон с ECO 1 <sup>*7</sup>	М³	1,58	1,91
– Объем парового пространства <sup>*7</sup>	М³	0,19	0,25
– Поверхность воды <sup>*7</sup>	М²	1,60	1,90
– Длительность снижения <sup>*8</sup>	Минуты	21,2	17,6

### Тип M73C

Типоразмер котла		3	4	5	6	7	8	9
<b>Объем котловой воды</b>								
– Всего с ECO 2	М³	3,30	3,78	4,43	5,00	5,73	7,07	8,29
– Всего с ECO 1	М³	3,29	3,77	4,41	4,98	5,72	7,05	8,28
– До NW с ECO 2	М³	2,85	3,22	3,75	4,20	4,78	5,87	6,85
– До NW с ECO 1	М³	2,83	3,20	3,73	4,18	4,76	5,85	6,82
– Средний рабочий диапазон с ECO 2 <sup>*7</sup>	М³	3,05	3,44	4,03	4,51	5,10	6,22	7,32
– Средний рабочий диапазон с ECO 1 <sup>*7</sup>	М³	3,04	3,43	4,01	4,49	5,09	6,20	7,31
– Объем парового пространства <sup>*7</sup>	М³	0,25	0,34	0,40	0,49	0,63	0,85	0,97
– Поверхность воды <sup>*7</sup>	М²	2,32	2,72	3,06	3,46	3,97	4,70	5,27
– Длительность снижения <sup>*8</sup>	Минуты	17,8	15,6	13,8	12,6	11,4	10,3	9,2

### Тип M73B

Типоразмер котла		1	2
<b>Массовый расход уходящих газов, влажное состояние</b>			
– при работе на природном газе	т/ч	1,5225 x тепловая мощность топки, МВт	
– при работе на жидком топливе EL	т/ч	1,5 x тепловая мощность топки, МВт	
<b>Теплообменная поверхность</b>			
– на стороне топочных газов котла с ECO 2	М²	25,6	29,1
– на стороне топочных газов котла с ECO 1	М²	17,9	21,4
– на стороне топочных газов (только котел)	М²	10,3	13,8
– водяной контур (только котел)	М²	11,5	15,4
Объем топочных газов с ECO 2	М³	0,58	0,72
Объем топочных газов с ECO 1	М³	0,59	0,73

### Тип M73C

Типоразмер котла		3	4	5	6	7	8	9
<b>Массовый расход уходящих газов, влажное состояние<sup>*9</sup></b>								
– при работе на природном газе	т/ч	1,5225 x тепловая мощность топки, МВт						
– при работе на жидком топливе EL	т/ч	1,5 x тепловая мощность топки, МВт						
<b>Теплообменная поверхность</b>								
– на стороне топочных газов котла с ECO 2	М²	51,5	59,5	67,1	73,5	89,2	105	126
– на стороне топочных газов котла с ECO 1	М²	36,4	42,9	49,7	55,4	70,4	84,2	98,7
– на стороне топочных газов (только котел)	М²	21,3	26,3	32,4	37,3	45,2	57,0	69,6
– Водяной контур (только котел)	М²	23,5	29,1	35,8	41,2	49,9	63,1	76,7
Объем топочных газов с ECO 2	М³	1,28	1,47	1,79	2,03	2,48	3,29	3,97
Объем топочных газов с ECO 1	М³	1,30	1,50	1,83	2,07	2,53	3,35	4,04

Усредненные значения для всех типоразмеров котла

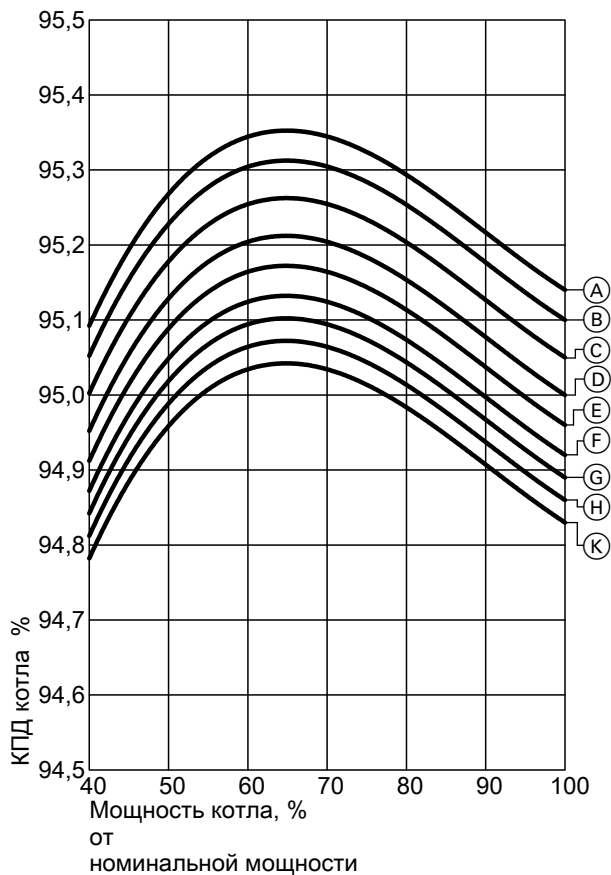
<sup>\*7</sup> Средний уровень воды между режимами с насосом "ВКЛ" и насосом "ВЫКЛ".

<sup>\*8</sup> Длительность снижения – это время, в течение которого уровень воды при прекращении запитки и при допустимом производстве пара снижается с минимальной отметки (LWL) до самой высокой дымовой трубы или до высшей точки жаровой трубы (HF).

<sup>\*9</sup> При содержании O<sub>2</sub> на уровне 2,1 % и работе на природном газе коэффициент равен 1,4595, а при содержании O<sub>2</sub> на уровне 2,7 % и работе на жидком топливе EL – 1,48.

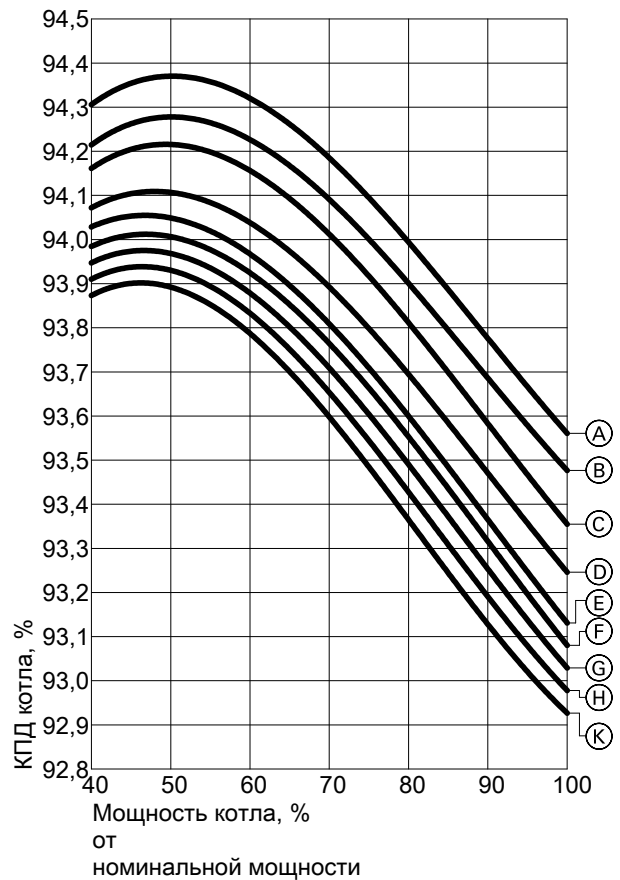
## Данные мощности котла с экономайзером (продолжение)

Зависимость КПД котла от рабочего давления



Рабочее давление с ECO 2

- Ⓐ 5 бар
- Ⓑ 7 бар
- Ⓒ 9 бар
- Ⓓ 11 бар
- Ⓔ 15 бар
- Ⓕ 17 бар
- Ⓖ 19 бар
- Ⓗ 21 бар
- Ⓚ 23 бар

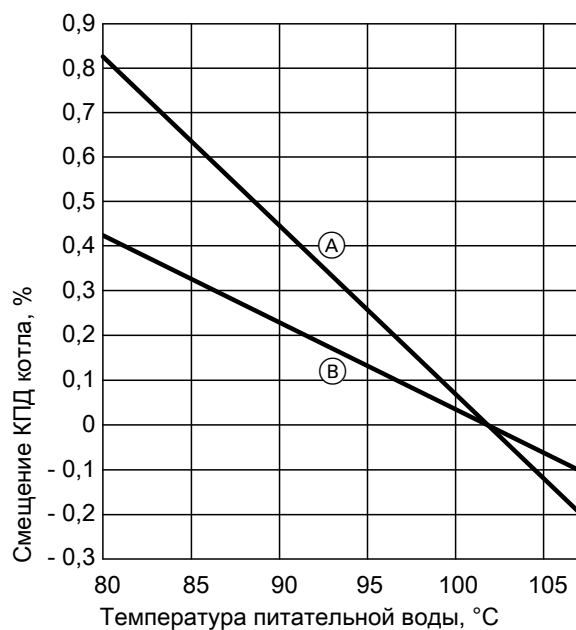


Рабочее давление с ECO 1

- Ⓐ 5 бар
- Ⓑ 7 бар
- Ⓒ 9 бар
- Ⓓ 11 бар
- Ⓔ 15 бар
- Ⓕ 17 бар
- Ⓖ 19 бар
- Ⓗ 21 бар
- Ⓚ 23 бар

## Данные мощности котла с экономайзером (продолжение)

Зависимость КПД котла от температуры питательной воды



- Ⓐ ECO 2
- Ⓑ ECO 1

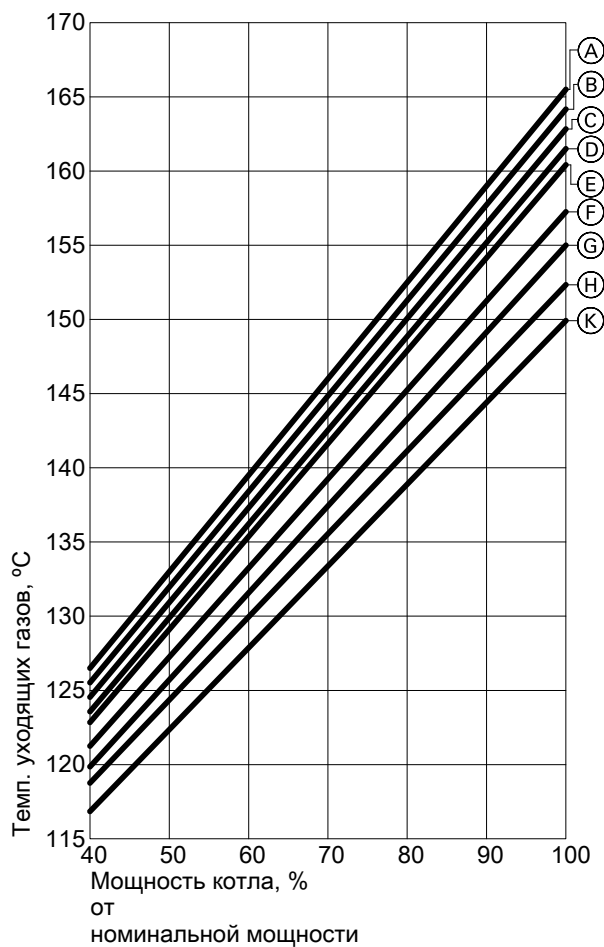
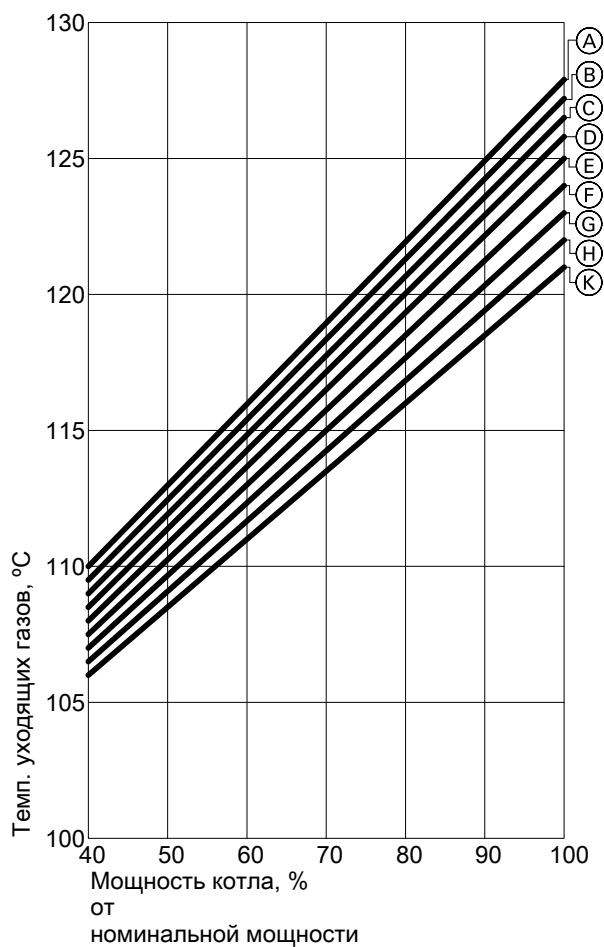
### Расчет КПД котла

Указанные значения КПД котла образуются следующим образом:  $\text{КПД котла} = 100\% - \text{потеря тепла с уходящими газами} (\%) - \text{потери на излучение} (\%)$

Расчет потерь на излучение производится согласно DIN EN 12953-11.

## Данные мощности котла с экономайзером (продолжение)

Зависимость температуры уходящих газов от рабочего давления



Рабочее давление с ECO 2

- Ⓐ 23 бар
- Ⓑ 21 бар
- Ⓒ 19 бар
- Ⓓ 17 бар
- Ⓔ 13 бар
- Ⓕ 11 бар
- Ⓖ 9 бар
- Ⓗ 7 бар
- Ⓚ 5 бар

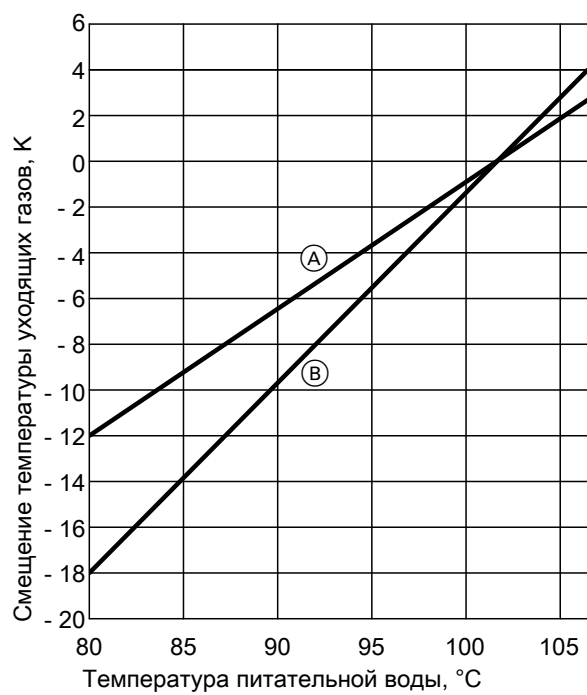
Рабочее давление с ECO 1

- Ⓐ 23 бар
- Ⓑ 21 бар
- Ⓒ 19 бар
- Ⓓ 17 бар
- Ⓔ 13 бар
- Ⓕ 11 бар
- Ⓖ 9 бар
- Ⓗ 7 бар
- Ⓚ 5 бар



## Данные мощности котла с экономайзером (продолжение)

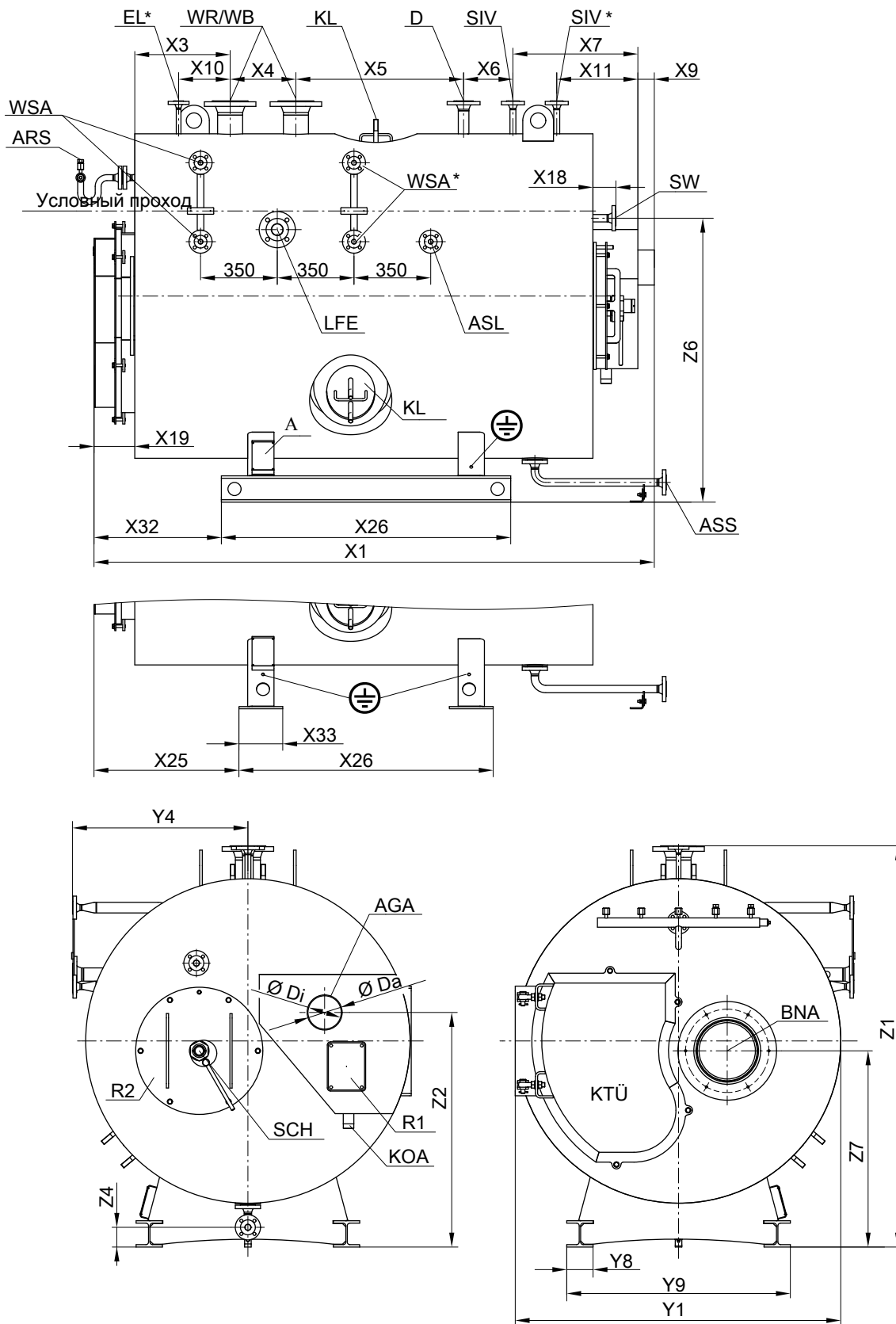
Зависимость температуры уходящих газов от температуры питательной воды



- Ⓐ ECO 1
- Ⓑ ECO 2

# Геометрия котла без экономайзера

Тип M73B



Конструкция с поперечной планкой является серийным исполнением, опциональный вариант опоры котла: Конструкция с поперечной планкой с продольной балкой из широкополочного двутаврового профиля

\* Опция  
 (A) Фирменная табличка

AGA Патрубок уходящих газов



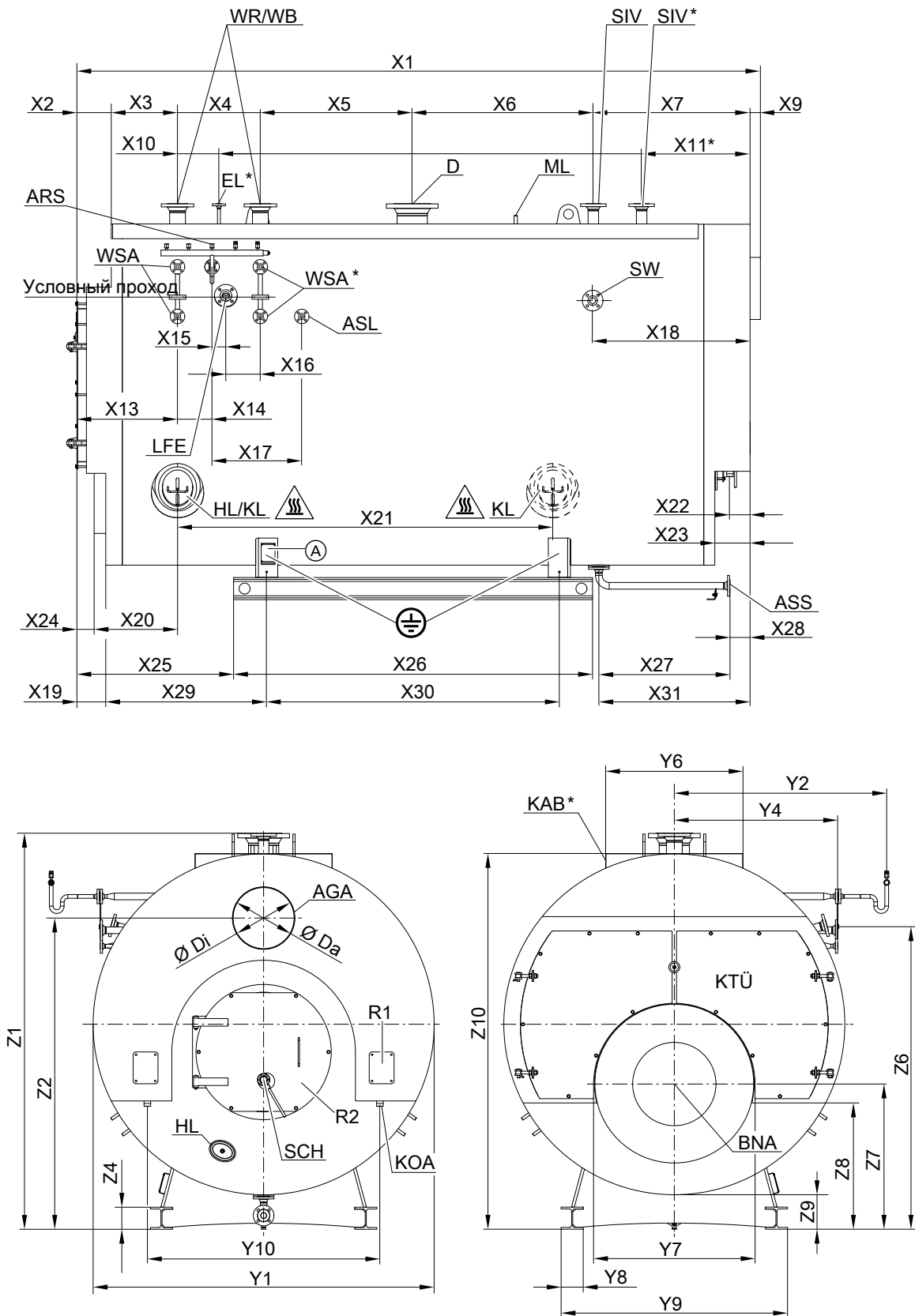
## Геометрия котла без экономайзера (продолжение)

ARS	Патрубок для арматурного стержня DN20 PN40	Условный проход	Минимальный уровень воды (Low Water Level - LWL)
ASL	Патрубок продувочной линии по соледержанию DN20 PN40	R1	Ревизионное отверстие коллектора уходящих газов
ASS	Патрубок клапана периодической продувки DN25 PN40	R2	Ревизионное отверстие камеры сгорания
BNA	Подключение горелки	SCH	Контрольная трубка
D	Паровой патрубок	SIV	Патрубок предохранительного клапана (количество опционально)
EL	Патрубок удаления воздуха DN15 PN40 (опция)	SW	Патрубок питательной воды
HL	Лючок 100 x 150 мм	WR/WB	Патрубок регулятора/ограничителя уровня воды DN100 PN40
KL	Люк 220 x 320 мм	WSA	Патрубок указателя уровня воды DN20 PN40 (количество опционально)
KOA	Ниппель конденсатоотводчика R 1½	⊕	Разъем для выравнивания потенциалов
KTÜ	Дверца котла		
LFE	Патрубок для кондуктометрического электрода DN50 PN40		

Типоразмер котла		1	2
x1	мм	2556	2707
x3	мм	435	435
x4	мм	300	300
x5	мм	765	860
x6	мм	225	280
x7	мм	570	570
x9	мм	75	75
x10	мм	235	235
x11	мм	370	370
x18	мм	105	105
x19	мм	186	186
x25	мм	661	699
x26 - IPB	мм	1320	1395
x26	мм	1160	1235
x32	мм	581	618
x33	мм	200	200
y1	мм	1575	1655
y4	мм	815	850
y8	мм	120	120
y9	мм	1022	1070
z1	мм	1830	1920
z2	мм	1070	1115
z4	мм	90	90
z6	мм	1295	1360
z7	мм	895	940
Da - ∅ снаружи	мм	160	200
Di - ∅ внутри	мм	152	192


# Геометрия котла без экономайзера

Тип M73C



Конструкция с поперечной планкой является серийным исполнением, опциональный вариант опоры котла: Конструкция с поперечной планкой с продольной балкой из широкополочного двутаврового профиля

## Геометрия котла без экономайзера (продолжение)

*	Опция	KTÜ	Дверца котла
	Внимание, горячая поверхность. Теплоизоляция отсутствует!	LFE	Патрубок для кондуктометрического электрода DN50 PN40
(A)	Фирменная табличка	ML	Лаз 320 x 420 мм (положение по выбору перед или за паровым патрубком)
AGA	Патрубок уходящих газов		
ARS	Патрубок для арматурного стержня DN20 PN40	Условный проход	Минимальный уровень воды (Low Water Level - LWL)
ASL	Патрубок продувочной линии по соледержанию DN20 PN40	R1	Ревизионное отверстие коллектора уходящих газов
ASS	Патрубок клапана периодической продувки DN25 PN40	R2	Ревизионное отверстие камеры сгорания
BNA	Подключение горелки	SCH	Контрольная трубка
D	Паровой патрубок	SIV	Патрубок предохранительного клапана (количество опционально)
EL	Патрубок удаления воздуха DN15 PN40 (опция)	SW	Патрубок питательной воды
HL	Лючок 100 x 150 мм	WR/WB	Патрубок регулятора/ограничителя уровня воды DN100 PN40
KAB	Платформа на верхней части котла (опция)	WSA	Патрубок указателя уровня воды DN20 PN40 (количество опционально)
KL	Люк 220 x 320 мм		
KOA	Ниппель конденсатоотводчика R 1½	⊕	Разъем для выравнивания потенциалов

Типоразмер котла		3	4	5	6	7	8	9
x1	мм	3160	3360	3580	3775	4015	4280	4565
x2	мм	173	173	173	173	203	203	203
x3	мм	480	480	480	480	480	480	480
x4	мм	500	600	600	600	600	600	600
x5	мм	350	400	500	550	650	700	1000
x6	мм	797	797	917	1062	1022	1237	1222
x7	мм	785	835	835	835	985	985	985
x9	мм	75	75	75	75	75	75	75
x10	мм	250	300	300	300	300	300	300
x11	мм	585	585	585	585	685	685	685
x13	мм	653	653	653	653	683	683	683
x14	мм	250	250	250	250	250	250	250
x15	мм	100	100	100	100	100	100	100
x16	мм	250	250	250	250	250	250	250
x17	мм	550	550	550	550	550	550	550
x18	мм	1090	1090	1090	1090	1090	1090	1090
x19	мм	133	133	133	133	163	163	163
x20	мм	520	520	520	520	520	520	520
x21	мм	1047	1247	1467	1662	1872	2137	2407
x22	мм	145	145	145	145	145	145	145
x23	мм	205	205	205	205	205	205	205
x24	мм	73	73	73	73	103	103	103
x25	мм	714	764	812	859	944	1002	1094
x26	мм	1625	1725	1850	1950	2050	2200	2300
x27	мм	650	650	700	700	700	900	900
x28	мм	35	95	95	95	95	95	95
x29	мм	761	811	859	906	961	1019	1111
x30	мм	1265	1400	1490	1590	1690	1840	1940
x31	мм	685	745	795	795	795	995	995
y1	мм	1725	1775	1850	1900	1975	2100	2200
y2	мм	1217	1242	1272	1297	1332	1387	1422
y4	мм	865	890	920	945	980	1035	1070
y6	мм	900	900	900	900	900	900	900
y7	мм	600	625	675	700	750	850	900
y8	мм	120	120	120	120	120	120	120
y9	мм	1160	1180	1220	1250	1290	1360	1410
y10	мм	1120	1160	1210	1170	1260	1400	1510
z1	мм	2075	2125	2200	2250	2325	2450	2550
z2	мм	1555	1595	1665	1700	1780	1895	1995
z4	мм	90	90	90	90	90	90	90
z6	мм	1553	1578	1640	1676	1728	1820	1913
z7	мм	782	797	831	845	874	905	938
z8	мм	783	783	785	775	788	815	840
z9	мм	200	200	200	200	200	200	200
z10	мм	1930	1980	2055	2105	2180	2305	2405
∅ D внутри	мм	214	240	270	305	344	390	440
∅ D снаружи	мм	224	250	280	315	354	400	450

5833132

## Геометрия котла без экономайзера (продолжение)

### Данные для транспортировки

#### Тип M73B

Типоразмер котла		1	2	
<b>Транспортные габаритные размеры</b> вместе с упаковкой				
– Общая длина	м	2,58	2,73	
– Общая ширина	м	1,63	1,70	
– Общая высота	м	1,86	1,95	
<b>Собственная масса</b> <sup>*4</sup> Котел с теплоизоляцией				
Для допуст. рабочего давления	6 бар	т	1,9	2,2
	8 бар	т	2,1	2,4
	10 бар	т	2,3	2,6
	13 бар	т	2,5	2,9
	16 бар	т	2,8	3,2
	18 бар	т	3,1	3,4
	20 бар	т	3,3	3,8
	22 бар	т	3,5	4,3
	25 бар	т	3,7	4,8

#### Тип M73C

Типоразмер котла		3	4	5	6	7	8	9	
<b>Транспортные габаритные размеры</b> вместе с упаковкой									
– Общая длина	м	3,26	3,39	3,61	3,80	4,04	4,31	4,59	
– Общая ширина	м	1,75	1,80	1,88	1,93	2,00	2,13	2,23	
– Общая высота	м	2,10	2,15	2,23	2,28	2,35	2,48	2,58	
<b>Собственная масса</b> <sup>*4</sup> Котел с теплоизоляцией									
Для допуст. рабочего давления (PS <sup>*5</sup> )	6 бар	т	3,0	3,3	3,7	4,1	4,8	5,6	6,8
	8 бар	т	3,1	3,4	3,8	4,2	5,1	5,9	6,9
	10 бар	т	3,2	3,6	4,2	4,8	5,4	6,5	7,5
	13 бар	т	3,5	3,9	4,7	5,2	6,0	7,3	8,4
	16 бар	т	3,9	4,5	5,1	5,8	6,7	8,0	9,5
	18 бар	т	4,1	4,6	5,4	6,0	7,0	8,6	10,2
	20 бар	т	4,4	5,0	5,8	6,7	7,5	9,2	11,0
	22 бар	т	4,7	5,3	6,2	7,0	8,0	9,8	11,2
	25 бар	т	5,1	5,7	6,7	7,6	8,8	10,2	12,1

### Патрубки котла

#### Тип M73B

Типоразмер котла		1	2	
<b>Паровой патрубок</b>				
Для допуст. рабочего давления	6 бар	PN16 DN	65	65
	8 бар	PN16 DN	50	65
	10 бар	PN16 DN	—	50
	10 бар	PN40 DN	40	—
	13 бар	PN40 DN	32	40
	16 бар	PN40 DN	32	40
	18 бар	PN40 DN	32	32
	20 бар	PN40 DN	32	32
	22 бар	PN40 DN	32	32
	25 бар	PN40 DN	32	32
<b>Предохранительный клапан</b>				
Для допуст. рабочего давления	6 бар	PN40 DN	20	20
	8 бар	PN40 DN	20	20
	10 бар	PN40 DN	20	20
	13 бар	PN40 DN	20	20
	16 бар	PN40 DN	20	20
	18 бар	PN40 DN	20	20
	20 бар	PN40 DN	20	20
	22 бар	PN40 DN	20	20
	25 бар	PN40 DN	20	20
Патрубок питательной воды		PN40 DN	25	25

\*4 Собственная масса котла варьируется в зависимости от условий производства на макс. ± 10 %.

\*5 PS = равно давлению срабатывания предохранительного клапана

## Геометрия котла без экономайзера (продолжение)

### Тип M73C

Типоразмер котла			3	4	5	6	7	8	9
<b>Паровой патрубок</b>									
для допуст. рабочего давления (PS)	6 бар	PN16 DN	80	100	100	125	125	150	150
	8 бар	PN16 DN	65	80	100	100	100	125	150
	10 бар	PN16 DN	65	65	80	80	100	125	125
	13 бар	PN40 DN	50	65	65	80	80	100	100
	16 бар	PN40 DN	50	50	65	65	80	80	100
	18 бар	PN40 DN	50	50	65	65	65	80	100
	20 бар	PN40 DN	40	50	50	65	65	80	80
	22 бар	PN40 DN	40	50	50	65	65	65	80
	25 бар	PN40 DN	32	40	50	50	65	65	80
<b>Предохранительный клапан</b>									
для допуст. рабочего давления (PS)	6 бар	PN40 DN	25	32	32	40	40	50	50
	8 бар	PN40 DN	25	25	32	32	40	40	50
	10 бар	PN40 DN	20	25	25	32	32	40	40
	13 бар	PN40 DN	20	20	25	25	32	32	40
	16 бар	PN40 DN	20	20	20	25	25	32	32
	18 бар	PN40 DN	20	20	20	20	25	32	32
	20 бар	PN40 DN	20	20	20	20	25	25	32
	22 бар	PN40 DN	20	20	20	20	25	25	32
	25 бар	PN40 DN	20	20	20	20	20	25	25
Патрубок питательной воды		PN40 DN	32	32	32	32	32	32	32

## Данные мощности котла без экономайзера

### Тип M73B

Типоразмер котла		1	2
<b>Объем котловой воды</b>			
– Итого	м³	1,77	2,16
– До NW	м³	1,52	1,74
– Средний рабочий диапазон <sup>*7</sup>	м³	1,58	1,90
– Объем парового пространства <sup>*7</sup>	м³	0,19	0,25
– Поверхность воды <sup>*7</sup>	м²	1,60	1,90
– Длительность снижения <sup>*8</sup>	Минуты	21,2	17,6

### Тип M73C

Типоразмер котла		3	4	5	6	7	8	9
<b>Объем котловой воды</b>								
– Итого	м³	3,28	3,76	4,40	4,97	5,70	7,03	8,25
– До NW	м³	2,82	3,19	3,72	4,17	4,74	5,83	6,80
– Средний рабочий диапазон <sup>*7</sup>	м³	3,03	3,42	4,00	4,48	5,07	6,18	7,28
– Объем парового пространства <sup>*7</sup>	м³	0,25	0,34	0,40	0,49	0,63	0,85	0,97
– Поверхность воды <sup>*7</sup>	м²	2,32	2,72	3,06	3,46	3,97	4,70	5,27
– Длительность снижения <sup>*8</sup>	Минуты	17,8	15,6	13,8	12,6	11,4	10,3	9,2

### Тип M73B

Типоразмер котла		1	2
<b>Массовый расход уходящих газов, влажное состояние</b>			
– при работе на природном газе	т/ч	1,5225 x тепловая мощность топки, МВт	
– при работе на жидком топливе EL	т/ч	1,5 x тепловая мощность топки, МВт	
<b>Теплообменная поверхность</b>			
– со стороны дымовых газов	м²	10,3	13,8
– водяной контур	м²	11,5	15,4
Объем дымовых газов	м³	0,49	0,63

### Тип M73C

Типоразмер котла		3	4	5	6	7	8	9
<b>Массовый расход уходящих газов, влажное состояние<sup>*9</sup></b>								
– при работе на природном газе	т/ч	1,5225 x тепловая мощность топки, МВт						
– при работе на жидком топливе EL	т/ч	1,5 x тепловая мощность топки, МВт						
<b>Теплообменная поверхность</b>								
– со стороны дымовых газов	м²	21,3	26,3	32,4	37,3	45,2	57,0	69,6
– водяной контур	м²	23,5	29,1	35,8	41,2	49,9	63,1	76,7
Объем дымовых газов	м³	1,24	1,43	1,74	1,97	2,41	3,19	3,85

Усредненные значения для всех типоразмеров котла

<sup>\*7</sup> Средний уровень воды между режимами с насосом "ВКЛ" и насосом "ВЫКЛ".

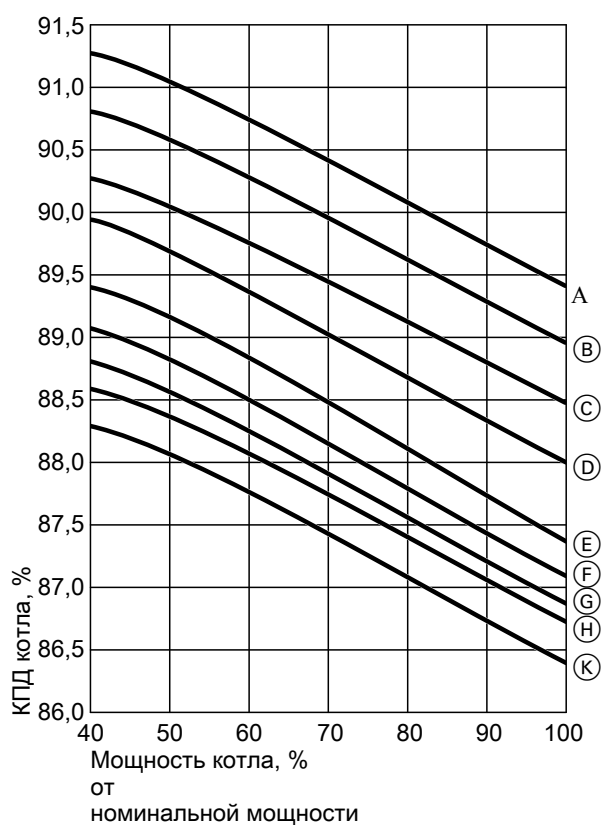
<sup>\*8</sup> Длительность снижения – это время, в течение которого уровень воды при прекращении запитки и при допустимом производстве пара снижается с минимальной отметки (LWL) до самой высокой дымовой трубы или до высшей точки жаровой трубы (HF).

<sup>\*9</sup> При содержании O<sub>2</sub> на уровне 2,1 % и работе на природном газе коэффициент равен 1,4595, а при содержании O<sub>2</sub> на уровне 2,7 % и работе на жидком топливе EL – 1,48.



## Данные мощности котла без экономайзера (продолжение)

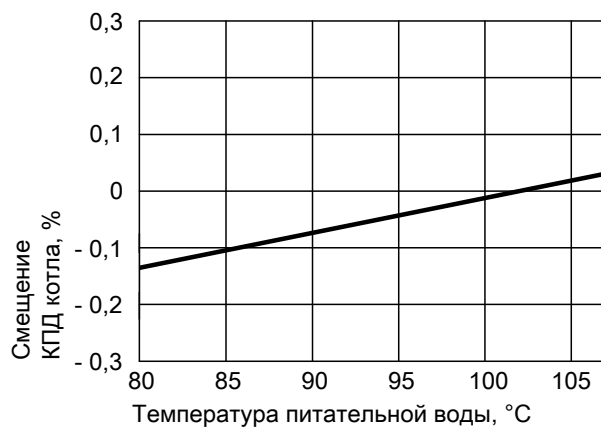
### Зависимость КПД котла от рабочего давления



### Рабочее давление

- Ⓐ 5 бар
- Ⓑ 7 бар

### Зависимость КПД котла от температуры питательной воды



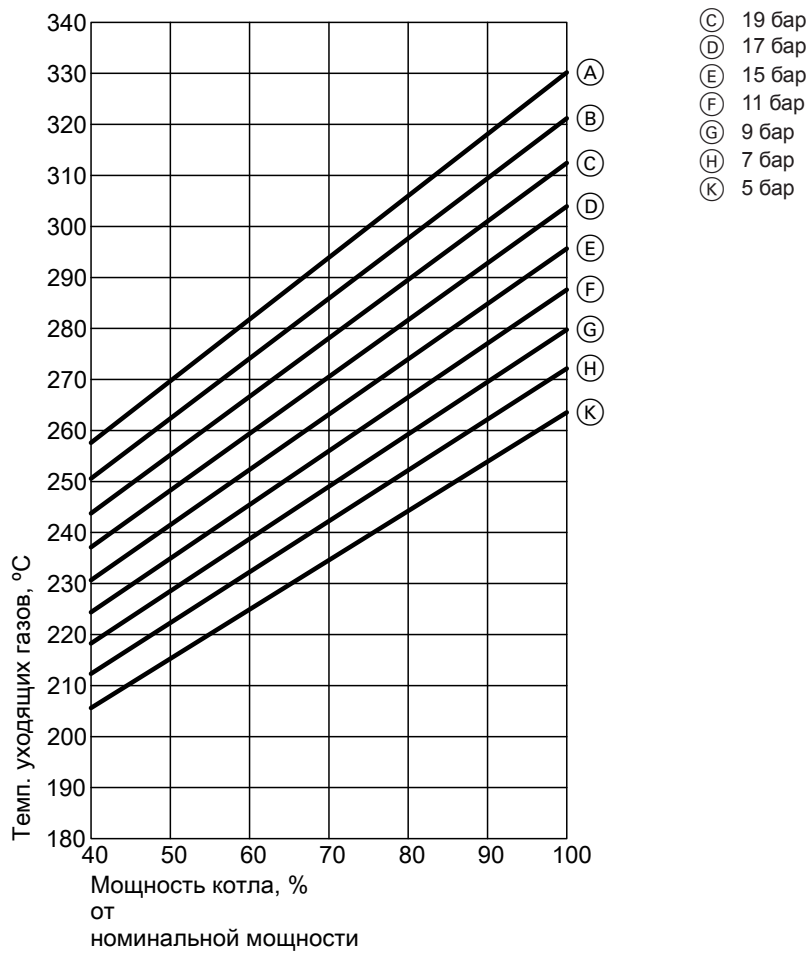
### Расчет КПД котла

Указанные значения КПД котла образуются следующим образом: КПД котла = 100 % - потеря тепла с уходящими газами (%) - потери на излучение (%)

Расчет потерь на излучение производится согласно DIN EN 12953-11.

## Данные мощности котла без экономайзера (продолжение)

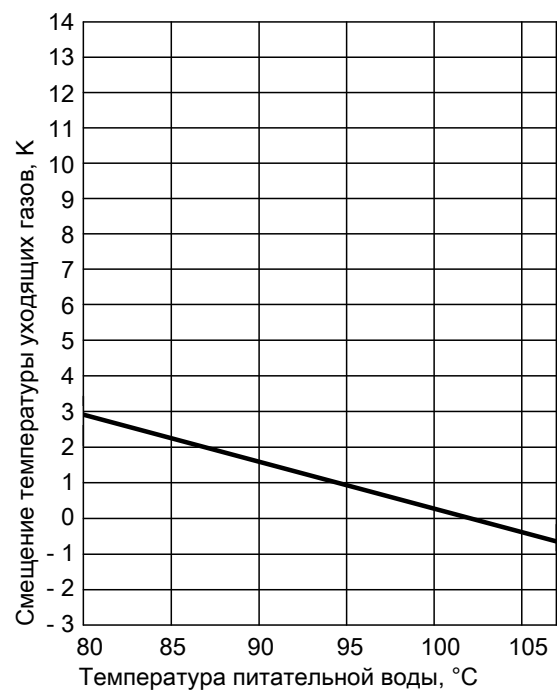
Зависимость температуры уходящих газов от рабочего давления



- Ⓐ 23 бар  
Ⓑ 21 бар

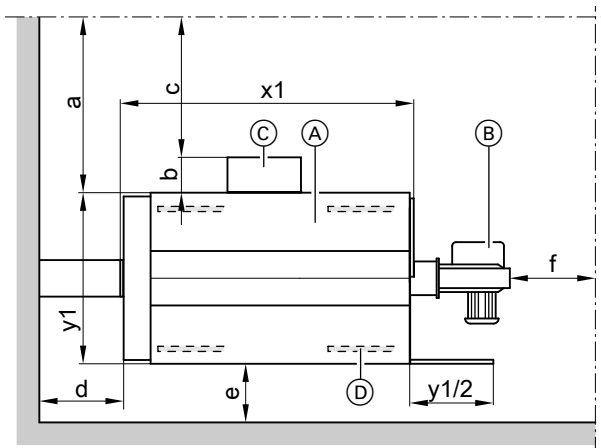
## Данные мощности котла без экономайзера (продолжение)

Зависимость температуры уходящих газов от температуры питательной воды



## Технические характеристики

### Рекомендуемые минимальные расстояния



- Ⓐ Котел
- Ⓑ Горелка
- Ⓒ Устройство управления и переключения
- Ⓓ Звукопоглощающие подкладки котла
- a Устройство переключения не смонтировано
- b Глубина устройства переключения
- c Устройство переключения смонтировано
- d, e, f Прочие расстояния
- x1, y1 См. таблицы размеров: Макс. длина, макс. ширина

a	мм	≥1000
b	мм	В зависимости от выбранного распределительного устройства
c	мм	≥800
d	мм	≥500
e	мм	≥300
f	мм	≥500

#### Рекомендация для размера f

Для демонтажа турбулизаторов (при наличии) и чистки котла перед дверцей котла оставить свободное пространство, равное длине котла (x1).

Для упрощения монтажа и работ по техобслуживанию должны соблюдаться указанные размеры. Соблюдать расстояния согласно требованиям, действующим на месте монтажа. Учитывать наличие оборудования и принадлежностей.

Площадки для установки должны быть ровными. Котел должен быть выровнен по горизонтали.

### Условия монтажа

- Не допускать загрязнения воздуха для горения галогеносодержащими водородами. Галогенсодержащие углеводороды содержатся, например, в аэрозолях, красках, растворителях и моющих средствах.
  - Если на месте установки котла существует опасность загрязнения воздуха галогенсодержащими углеводородами, необходимо обеспечить подвод достаточного объема воздуха для сгорания.
  - Избегать высокой степени запыленности.
  - Избегать высокой влажности воздуха.
  - Обеспечить защиту от замерзания и надлежащую вентиляцию.
  - Установить на ровной поверхности.
  - Выровнять положение котла по горизонтали.
- Следствием несоблюдения этих требований могут стать неисправности и повреждения установки.

### Снижение уровня шума

Мы рекомендуем разместить звукопоглощающие подкладки (принадлежность) под опорами котла.

### Проверенное качество

**CE** Маркировка CE в соответствии с директивой по аппаратам, работающим под давлением.

### Комплект поставки

Комплект поставки согласно подтверждению заказа. Дальнейшую информацию об исполнении может предоставить торговый представитель Viessmann в вашем регионе.



Оставляем за собой право на технические изменения.

ТОВ "ВІССМАНН"  
вул. Валентини Чайки, 16  
с. Чайки, Києво-Святошинський р-н,  
Київська обл., 08130, Україна  
тел. +380 44 3639841  
факс +380 44 3639843  
[www.viessmann.ua](http://www.viessmann.ua)

Представитель:  
ООО "Виссманн"  
141014, Мытищи, ул. Центральная 20Б стр.1, офис 815  
Телефон. +7 (495) 663 21 11  
Факс. +7 (495) 663 21 12  
[www.viessmann.ru](http://www.viessmann.ru)

Производитель:  
Viessmann Industriekessel Mittenwalde GmbH  
Berliner Chaussee 3  
D-15749 Mittenwalde  
Telefon: +49 33764 83-0  
Telefax: +49 33764 83-202  
[www.viessmann.com](http://www.viessmann.com)