

# Обратный клапан промежуточного фланца из нержавеющей стали

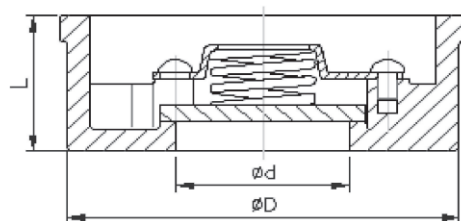
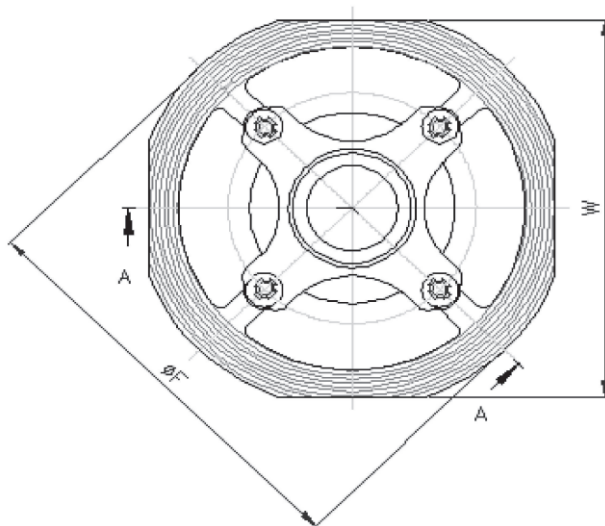
## Art. Nr. 8.620/622/624/626/628

### ХАРАКТЕРИСТИКИ ОБРАТНОГО КЛАПАНА

Материал корпуса: нержавеющая сталь 1.4408  
 Пружина: нержавеющая сталь 1.4436  
 Шайба: нержавеющая сталь 1.4436  
 Рабочее давление: макс. PN 40 бар  
 Уплотнительная поверхность: согласно DIN 3202, для фланца



Арт. №	Уплотнение	Рабочая температура
8.620	металлическое	От -40°C до макс +200°C
8.622	EPDM	От -10°C до макс.+120°C
8.624	NBR	От -10°C до макс.+90°C
8.626	FKM	От -10°C до макс.+150°C
8.628	PTFE	От -10°C до макс.+200°C



Арт. №	øDN	øF мм	W мм	L мм	ød мм	øD мм
8.62x.015	15	53	45,5	16	15	43
8.62x.020	20	63	55	19	20	53
8.62x.025	25	73	65	22	25	63
8.62x.032	32	84	78	28	30	75
8.62x.040	40	94	89	32	38	86
8.62x.050	50	107	99	40	47	95
8.62x.065	65	126	118,5	46	62	115
8.62x.080	80	144,5	134,5	50	77	131
8.62x.100	100	164	154	60	96	150
8.62x.125	125	190	190	90	122	190
8.62x.150	150	219	219	106	148	219
8.62x.200	200	280	280	140	200	280