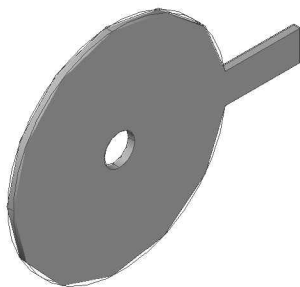
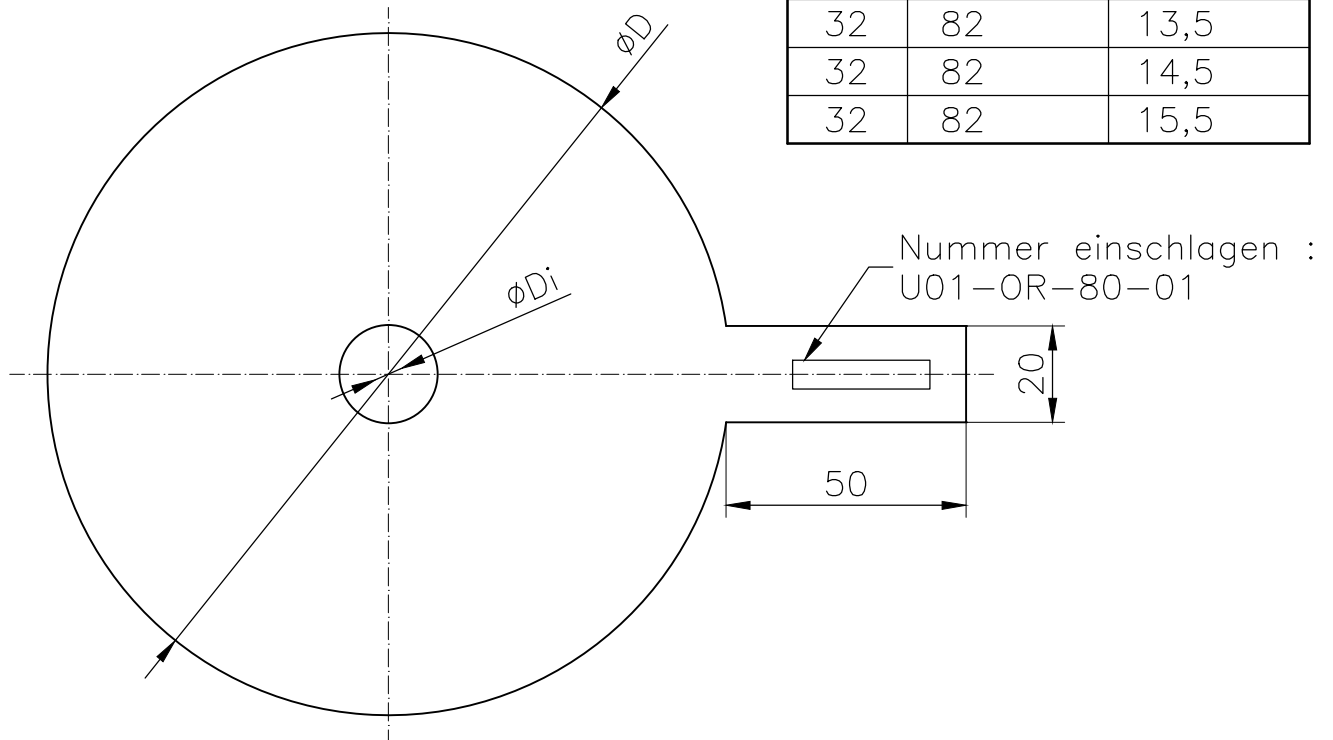


Werkstoff ; 1.4571
t=4mm

DN	øD[mm]	øDi[mm]
15	51	4,5
15	51	6
20	61	8
20	61	9,5
25	71	11
25	71	12
32	82	13,5
32	82	14,5
32	82	15,5



Rev. Nr.:	Bearb. Datum:	Beschreibung:
BV : Planung : GU : Ausführung :		
Baugruppe:	Stückliste:	Blatt:
VIESSMANN Viessmann Industriekessel Mittenwalde GmbH		Maßstab: Name: Datum:
POWERLINE ENERGIESYSTEME		gezeichnet: Bodemer geprüft:
Blende Muster für Entgaser		Auftrags Nr.: G 30.3378
Zeichnungs Nr.: 30.3378-Blende-Muster		Rev.: 0