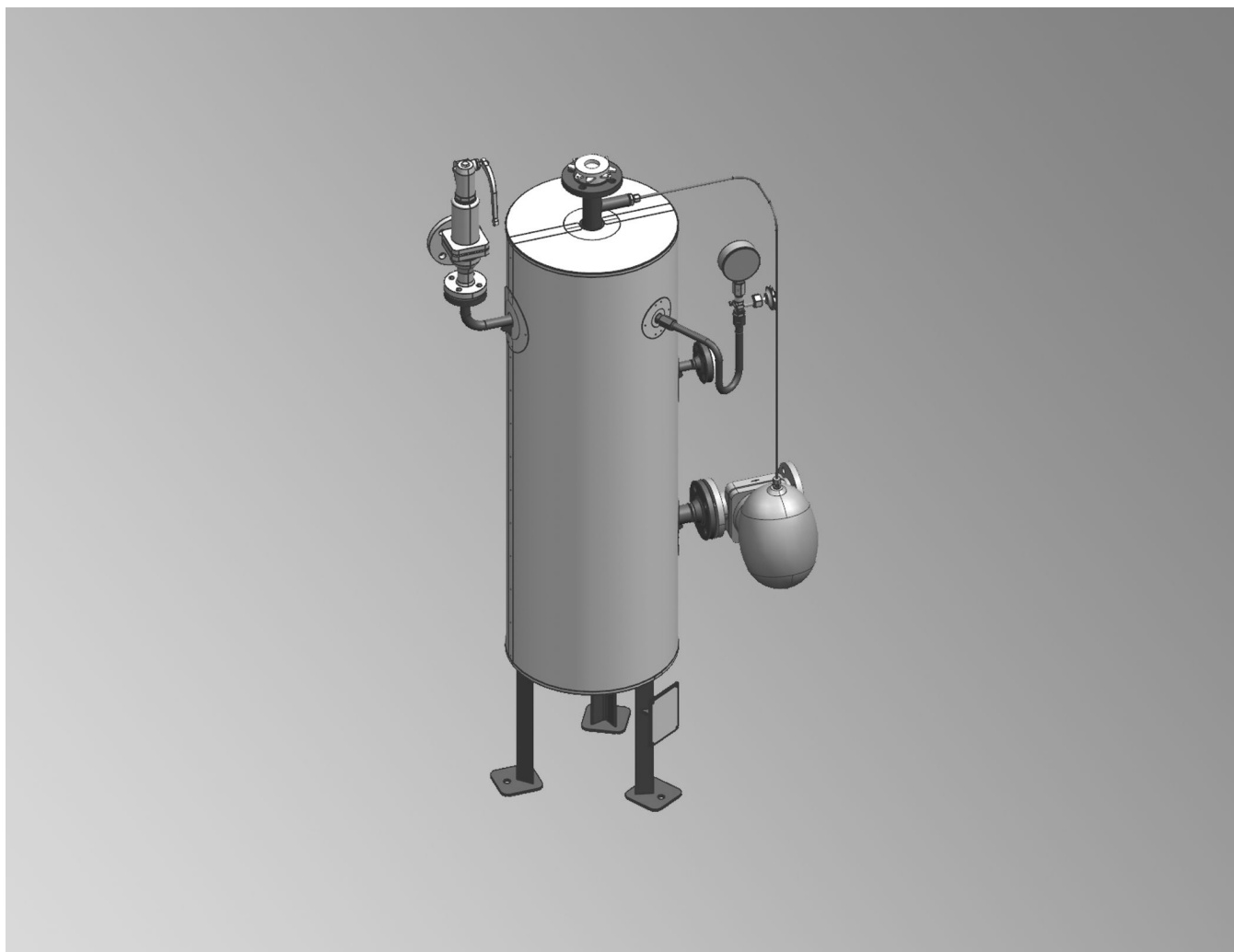


Технический паспорт



Продувочный расширитель

Для парогенераторов
Допустимое рабочее давление 1,5 бар

Описание изделия

Продувочный расширитель служит для вывода продувочной воды из котловой установки. Чтобы сэкономить энергозатраты, образующийся горячий пар может подаваться в устройство дегазации.

Составные части продувочного расширителя:

- бак
- теплоизоляция с изоляционным материалом и металлической оболочкой
- защита от касания: гладкая листовая обшивка, серебристого цвета

- арматура и индикаторные приборы
- опоры бака

Изготовителем в максимально возможной степени выполнена предварительная сборка продувочного расширителя с принадлежностями.

Состояние при поставке:

- продувочный расширитель, упакованный в пленку
- демонтированные компоненты, надежно упакованные для транспортировки

Граничные условия

Значения и данные в таблицах приведены для следующих граничных условий:

- интенсивность обессоливания макс. 10 %
- рабочее давление 0,22 бар
- рабочая температура прибл. 105 °C
- допустимое рабочее давление до 16 бар

Указание

Все параметры давления приведены для избыточного давления.

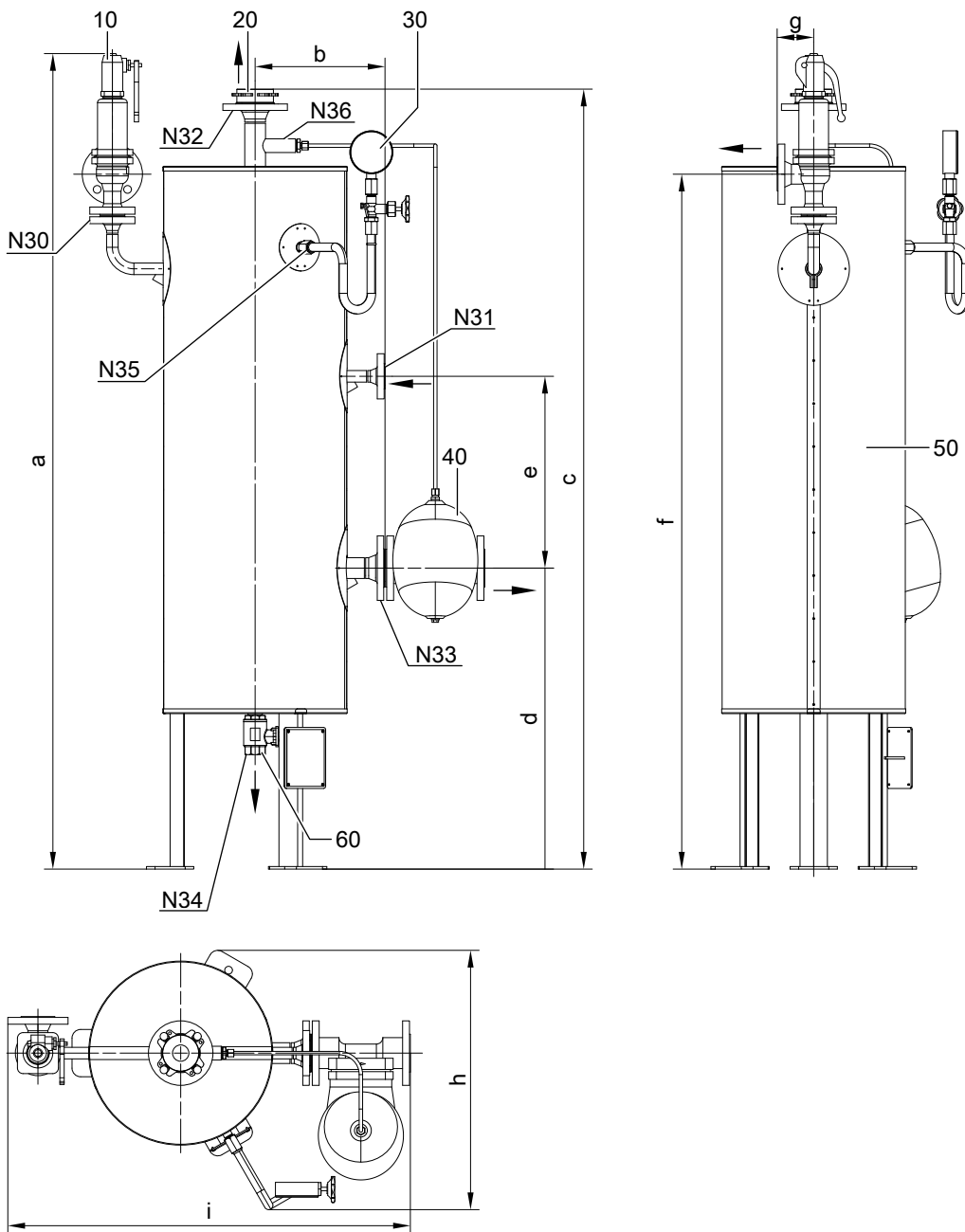


Документация изготовителей арматуры

Технические характеристики

Внимание

Все изображения, представленные в настоящем документе, являются схематическими примерами.



Компоненты

Позиция	Наименование
10	Предохранительный клапан (SIV)
20	Обратная арматура
30	Манометр
40	Сепаратор
50	Продувочный расширитель
60	Арматура опорожнения

Размеры

Типоразмер		1	2	3
a	мм	1547	1897	1897
b	мм	250	302	343
c	мм	1434	1814	1844

5117827

Технические характеристики (продолжение)

Типоразмер		1	2	3
d	мм	700	700	700
e	мм	196	446	446
f	мм	1266	1616	1616
g	мм	85	85	85
h	мм	512	603	674
i	мм	761	936	1018

Размеры патрубков

Позиция	Наименование		1	2	3
—	Предохранительный клапан (на выходе)	DN/PN	32/40	32/40	32/40
N30	Предохранительный клапан (на входе)	DN/PN	20/40	20/40	20/40
N31	Продувочная линия (вход)	DN/PN	20/40	20/40	20/40
N32	Пар (выход)	DN/PN	25/40	40/40	65/16
N33	Конденсат (выход)	DN/PN	25/40	40/40	40/40
N34	Патрубок опорожнения		R 1	R 1	R 1
N35	Манометр		G 1/2	G 1/2	G 1/2
N36	Уравнительный трубопровод		G 1/2	G 1/2	G 1/2

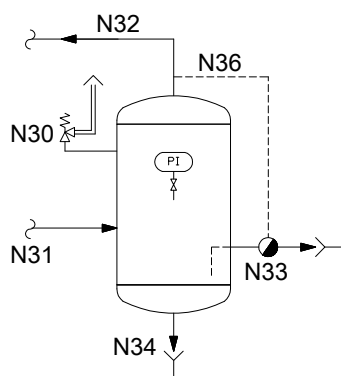
Данные для транспортировки

Типоразмер		1	2	3
Общая длина	мм	761	936	1018
Общая ширина	мм	512	603	674
Общая высота	мм	1547	1897	1897
Собственная масса ^{*1}	кг	85	160	175
Водонаполнение, в целом	л	25	85	140

Указания по транспортировке

Все компоненты согласованы друг с другом и, если это возможно по условиям транспортировки, поставляются предварительно смонтированными в виде готового к подключению блока.

Блок-схема



Применение продувочных расширителей при 5%-ной продувке

Типоразмер TWA-V	Массовый расход пара т/ч	Рабочее давление котла бар				
		4	6	8	11	14
1 - 4	1,0 - 5,0	1	1	1	1	1
5	6,5	1	1	1	1	2
6 - 8	8,0 - 12,0	2	2	2	2	2
9	14,0	2	2	2	2	3

^{*1} В зависимости от заказа возможны отклонения в размере $\pm 10\%$.

Технические характеристики (продолжение)

Применение продувочных расширителей при 10 %-ной продувке

Типоразмер TWA-V	Массовый рас- ход пара т/ч	Рабочее давление котла бар				
		4	6	8	11	14
		Типоразмер				
1 - 2	1,0 - 2,0	1	1	1	1	1
3	3,5	1	1	1	2	2
4 - 5	5,0 - 6,5	2	2	2	2	2
6	8,0	2	2	2	3	3
7	10,0	2	2	3	3	3
8	12,0	2	3	3	3	3
9	14,0	2	3	3	3	3

Оставляем за собой право на технические изменения.

ТОВ "ВІССМАНН"
вул. Валентини Чайки, 16
с. Чайки, Києво-Святошинський р-н,
Київська обл., 08130, Україна
тел. +380 44 3639841
факс +380 44 3639843
www.viessmann.ua

Представитель:
ООО "Виссманн"
Ярославское шоссе 42
129337 Москва/ Россия
Телефон. +7 (495) 663 21 11
Факс. +7 (495) 663 21 12
www.viessmann.ru

Производитель:
Viessmann Industriekessel Mittenwalde GmbH
Berliner Chaussee 3
D-15479 Mittenwalde
Telefon: +49 33764 83-0
Telefax: +49 33764 83-202
www.viessmann.com