

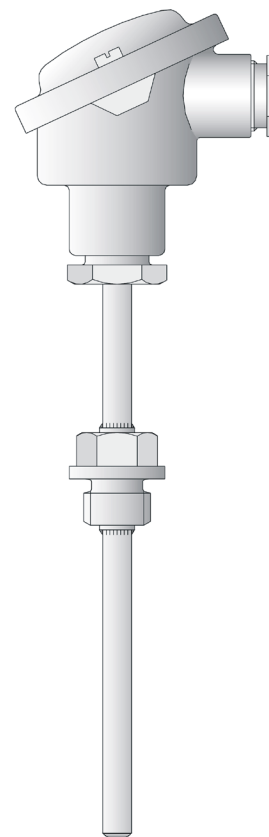
## Ввинчивающийся термометр сопротивления с присоединительной головкой формы В

- Для температур  $-50 \dots +600 \text{ }^{\circ}\text{C}$
- Со сменной измерительной частью
- Одинарные и двоянные термометры сопротивления
- Присоединительная головка формы В, ВUX, ВUZH, ВВК
- Поставляются с измерительными преобразователями

Ввинчивающийся термометр сопротивления преимущественно используется для измерения температуры в жидких и газообразных средах. Надежная герметичность такой конструктивной формы как при вакуумметрическом, так и при избыточном давлении является важным критерием при выборе. Областью применения, в частности, являются климатическая, холодильная и нагревательная техника, печестроение, машиностроение.

Присоединительная головка может использоваться для температур до  $+100 \text{ }^{\circ}\text{C}$ . Наряду со стандартной присоединительной головкой формы В поставляются также исполнения формы ВUX, ВUZH, ВВК.

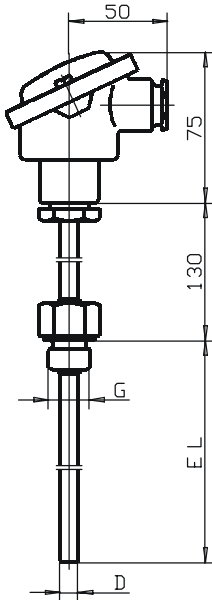
В измерительной части стандартно используется температурный сенсор Pt 100 согласно DIN EN 60 751 класса В с двухпроводной схемой подключения, возможны также исполнения с Pt 500 или Pt 1000. Подключение возможно как по трехпроводной, так и по четырехпроводной схеме. В качестве опции в присоединительную головку может быть вмонтирован измерительный преобразователь.



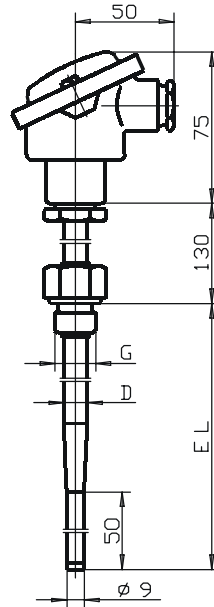
## Технические данные

<b>Присоединительная головка</b>	Форма В DIN 43 729, литье Al, Pg 16, IP 54, температура окружающей среды $-20\dots+100^{\circ}\text{C}$ Форма ВUZ, литье Al, Pg 16, IP 65, температура окружающей среды $-20\dots+100^{\circ}\text{C}$ Форма ВUZH, литье Al, Pg 16, IP 65, температура окружающей среды $-20\dots+100^{\circ}\text{C}$ Форма ВВК, пластмасса, Pg 16, IP 54, температура окружающей среды $-20\dots+130^{\circ}\text{C}$ Внимание: при использовании измерительного преобразователя температура окружающей среды должна быть ниже (смотри типовой лист 95.6045/95.6550)
<b>Трубка горловины</b>	Высококачественная сталь 1.4571, длина 130 мм (150 мм для типа 902002/50.../51...)
<b>Подключение к рабочей среде</b>	Резьба, высококачественная сталь 1.4571 Защитная гильза, высококачественная сталь 1.4571 или сталь 1.7335
<b>Защитная трубка</b>	Высококачественная сталь 1.4571, $\varnothing 9 \text{ мм}$ , $\varnothing 11 \text{ мм}$ , $\varnothing 12 \text{ мм}$
<b>Измерительная часть</b>	Сменная, температурный сенсор Pt 100 согласно DIN EN 60 751, класс В, двухпроводное подключение
<b>Время опроса</b>	$t$ 0,9 около 5 сек, в воде 0,2 м/с, $\varnothing 9 \text{ мм}$
<b>Измерительный преобразователь</b>	Аналоговый измерительный преобразователь, тип 956045, смотри типовой лист 95.6045 Программируемый измерительный преобразователь, тип 956550, смотри типовой лист 95.6550
<b>Принадлежности</b>	Защитная гильза, смотри типовой лист 90.9721

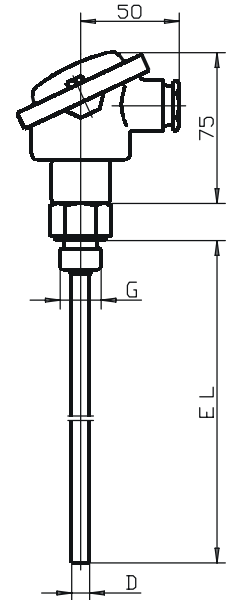
## Размеры



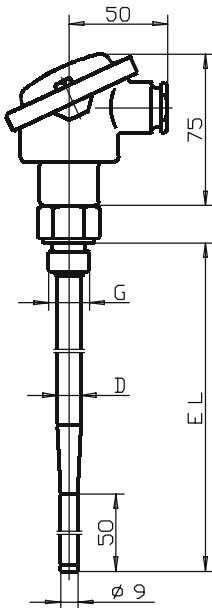
Тип 902002/10



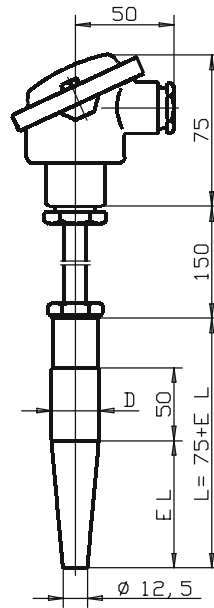
Тип 902002/11



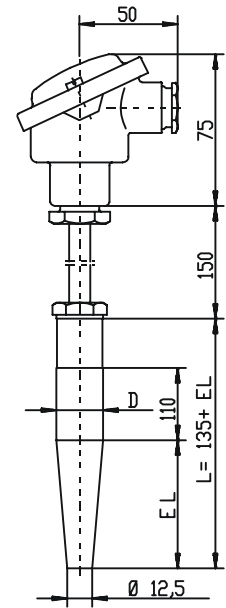
Тип 902002/20



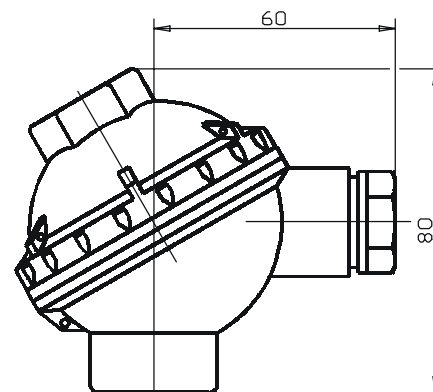
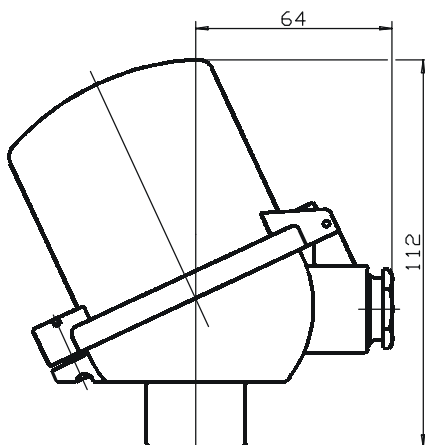
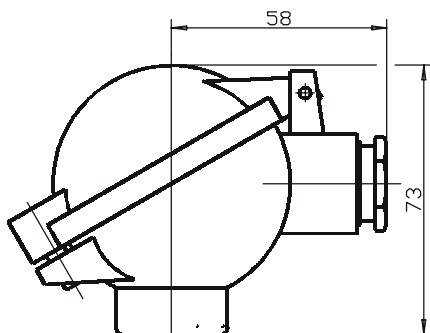
Тип 902002/21



Тип 902002/50



Тип 902002/51



Присоединительная головка  
формы BUZ TZ 320

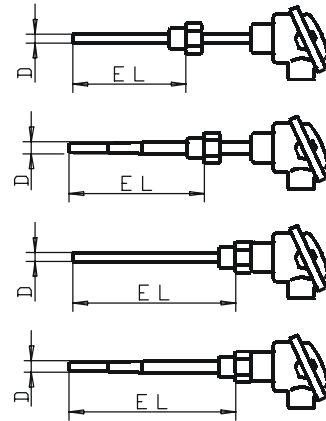
Присоединительная головка  
формы BUZH TZ 321

Присоединительная головка  
формы ВВК TZ 322

**Данные для заказа: Винчивающийся термометр сопротивления с присоединительной головкой формы В**

**(1) основное исполнение**

<b>902002/10</b>	Винчивающийся термометр сопротивления с трубкой горловины и проходной защитной трубкой
<b>902002/11</b>	Винчивающийся термометр сопротивления с трубкой горловины и со смещенной защитной трубкой
<b>902002/20</b>	Винчивающийся термометр сопротивления без трубки горловины и с проходной защитной трубкой
<b>902002/21</b>	Винчивающийся термометр сопротивления без трубки горловины и со смещенной защитной трубкой



		<b>(2) Рабочая температура в °C</b>
x x x x	402	-50...+400°C (стандарт)
x x x x	415	-50...+600°C
		<b>(3) Измерительная часть</b>
x x x x	1001	1 x Pt 100 по трехпроводной схеме соединения
x x x x	1003	1 x Pt 100 по двухпроводной схеме соединения
x x x x	1011	1 x Pt 100 по четырехпроводной схеме соединения
x x x x	2001	2 x Pt 100 по трехпроводной схеме соединения
x x x x	2003	2 x Pt 100 по двухпроводной схеме соединения
		<b>(4) Класс точности согласно DIN EN 60 751</b>
x x x x	1	Класс В (стандарт)
x x x x	2	Класс А
		<b>(5) Диаметр защитной трубки D в мм</b>
x x	9	∅ 9 мм
x x	11	∅ 11 мм
x x	12	∅ 12 мм, смещена на 9 мм
		<b>(6) Монтажная длина EL в мм (100 ≤ EL ≤ 1000, EL ≤ 700 для типа 902002/11, 902002/21)</b>
x x x x	160	160 мм
x x	220	220 мм
x x x x	250	250 мм
x x	280	280 мм
x x x x	400	400 мм
x x x x	...	данные в виде текста (шаг 50 мм)
		<b>(7) Подключение к рабочей среде</b>
x x x x	104	резьбовое соединение G 1/2
x x x x	105	резьбовое соединение G 3/4
x x x x	106	резьбовое соединение G 1
x x x x	126	резьбовое соединение M 18 x 1,5
		<b>(8) Дополнительные опции</b>
x x x x	000	без дополнительных опций
x x	306	трубка горловины 70 мм
x x x x	320	присоединительная головка формы BUZ
x x x x	321	присоединительная головка формы BUZH
x x x x	322	присоединительная головка формы BVK
x x x x	330	1 x аналоговый измерит. преобразователь, тип 956045 (изм. диапазон указывается в виде текста)
x x x x	331	1 x программируемый измерит. преобразователь, тип 956550 (изм. диапазон указывается в виде текста)
x x x x	334	2 x аналоговый измерит. преобразователь, тип 956045 (изм. диапазон указывается в виде текста)
x x x x	335	2 x программируемый измерит. преобразователь, тип 956550 (изм. диапазон указывается в виде текста)

**Код заказа**      (1)    (2)    (3)    (4)    (5)    (6)    (7)    (8)  
 \_\_\_\_\_ - \_\_\_\_\_ - \_\_\_\_\_ - \_\_\_\_\_ - \_\_\_\_\_ - \_\_\_\_\_ - \_\_\_\_\_ / \_\_\_\_\_ , ...

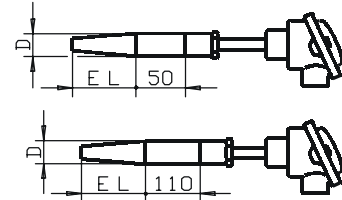
**Пример заказа**      902002/10 - 402 - 1001 - 1 - 11 - 250 - 106 / 000<sup>1</sup>

1. Дополнительные опции указываются друг за другом и разделяются запятыми.

**Данные для заказа:** Винчивающийся термометр сопротивления с присоединительной головкой формы В

**(1) основное исполнение**

	<b>902002/50</b>	Винчивающийся термометр сопротивления с защитной гильзой DIN 43 767 формы D1/D2
	<b>902002/51</b>	Винчивающийся термометр сопротивления с защитной гильзой DIN 43 767 формы D4/D5
		<b>(2) Рабочая температура в °C</b>
x x	402	-50...+400°C (стандарт)
x x	415	-50...+600°C
		<b>(3) Измерительная часть</b>
x x	1001	1 x Pt 100 по трехпроводной схеме соединения
x x	1003	1 x Pt 100 по двухпроводной схеме соединения
x x	1011	1 x Pt 100 по четырехпроводной схеме соединения
x x	2001	2 x Pt 100 по трехпроводной схеме соединения
x x	2003	2 x Pt 100 по двухпроводной схеме соединения
		<b>(4) Класс точности согласно DIN EN 60 751</b>
x x	1	Класс В (стандарт)
x x	2	Класс А
		<b>(5) Диаметр защитной трубки D в мм</b>
x x	24	∅ 24 мм, смещена на 12,5 мм
		<b>(6) Монтажная длина EL в мм</b>
x x	65	65 мм для формы D1 / D4
x x	125	125 мм для формы D2 / D5
		<b>(7) Материал защитной гильзы</b>
x x	26	высококачественная сталь X 6 CrNiMoTi 17 12 2, 1.4571 (рабочая температура +600°C)
x x	36	сталь 13 CrMo 44, 1.7335 (рабочая температура +540°C)
		<b>(8) Дополнительные опции</b>
x x	000	без дополнительных опций
x x	306	трубка горловины 70 мм
x x	320	присоединительная головка формы BUZ
x x	321	присоединительная головка формы BUZH
x x	322	присоединительная головка формы BVK
x x	330	1 x аналоговый измерит. преобразователь, тип 956045 (изм. диапазон указывается в виде текста)
x x	331	1 x программируемый измерит. преобразователь, тип 956550 (изм. диапазон указывается в виде текста)
x x	334	2 x аналоговый измерит. преобразователь, тип 956045 (изм. диапазон указывается в виде текста)
x x	335	2 x программируемый измерит. преобразователь, тип 956550 (изм. диапазон указывается в виде текста)



**Код заказа**      (1)    (2)    (3)    (4)    (5)    (6)    (7)    (8)  
 \_\_\_\_\_ - \_\_\_\_\_ - \_\_\_\_\_ - \_\_\_\_\_ - \_\_\_\_\_ - \_\_\_\_\_ - \_\_\_\_\_ / \_\_\_\_\_ , ...  
**Пример заказа**      902002/50 - 402 - 1001 - 1 - 24 - 65 - 26 / 000'

1. Дополнительные опции указываются друг за другом и разделяются запятыми.

Указание: Аналоговый измерительный преобразователь смотри в типовом листе 95.6045

Программируемый измерительный преобразователь смотри в типовом листе 95.6550



**Поставки со склада:**

(1)	(2)	(3)	(4)	(5)	(6)	(7)	(8)	Складской №
902002/10	- 402	- 1003	- 1	- 9	- 160	- 104	/ 000	90/00055562
902002/10	- 402	- 1003	- 1	- 9	- 250	- 104	/ 000	90/00055563
902002/10	- 402	- 1003	- 1	- 9	- 400	- 104	/ 000	90/00055564
902002/10	- 402	- 2003	- 1	- 9	- 160	- 104	/ 000	90/00055565
902002/10	- 402	- 2003	- 1	- 9	- 250	- 104	/ 000	90/00055566
902002/10	- 402	- 2003	- 1	- 9	- 400	- 104	/ 000	90/00055567
902002/10	- 402	- 1001	- 1	- 9	- 160	- 104	/ 330(0...100°C)	90/00054616
902002/10	- 402	- 1001	- 1	- 9	- 160	- 104	/ 330(0...200°C)	90/00087522
902002/10	- 402	- 1001	- 1	- 9	- 160	- 104	/ 330(0...400°C)	90/00087524
902002/10	- 402	- 1001	- 1	- 9	- 250	- 104	/ 330(0...100°C)	90/00054617
902002/10	- 402	- 1001	- 1	- 9	- 250	- 104	/ 330(0...200°C)	90/00087527
902002/10	- 402	- 1001	- 1	- 9	- 160	- 104	/ 331(0...100°C)	90/00335108
902002/10	- 402	- 1001	- 1	- 9	- 250	- 104	/ 331(0...100°C)	90/00335109
902002/10	- 402	- 1001	- 1	- 9	- 400	- 104	/ 331(0...100°C)	90/00335111