



Качество с самого начала.

Технические данные

КОНСТРУКТИВНОЕ ИСПОЛНЕНИЕ

2-х компонентная корпусная конструкция (винтовое соединение), не требует тех. обслуживания, с полным проходом.

УПРАВЛЕНИЕ

Поворот рукоятки или барашка на 90° (регулируется на 180° относительно шпинделя).

ПРИСОЕДИНЕНИЕ

Резьба согласно ISO 228

Внутренняя резьба диаметром от 1/4» до 4»

Внутренняя / внешняя резьба диаметром от 1/4» до 2»

Внешняя / внешняя резьба диаметром от 1/4» до 2»

РАБОЧЕЕ ДАВЛЕНИЕ

Номинальное давление PN 25 до +80°C.

При рабочих температур свыше +80°C см. диаграмму «температура-давление».

ТЕМПЕРАТУРА

От -20°C до макс. +120°C.

МАТЕРИАЛЫ

Корпус:	Латунь хромированная
Шар:	Латунь твёрдохромированная
Шаровое уплотнение:	Фторопласт (ПТФЭ)
Уплотнение шпинделя:	Фторкаучук (СКФ)
Рукоятка:	алюминиевый сплав (покрытие эпоксидным лаком синее или красное), стальная рукоятка с пластмассовой ручкой

ДОПОЛНИТЕЛЬНОЕ ОСНАЩЕНИЕ

Специальные исполнения, удлинение шпинделя

Вся информация носит свободный характер и не предусматривает каких-либо обязательств.

Типы рукояток и присоединений, к примеру:



Стальная рукоятка

Внутренняя / внутренняя резьба



Алюминиевая рукоятка (синий)

Внешняя / внешняя резьба



Алюминиевая рукоятка (красный)

Внутренняя / внешняя резьба



Алюминиевый барашек (синий)

Внутренняя / внутренняя резьба



Алюминиевый барашек (красный)

Внутренняя / внутренняя резьба



Артикул:
VF

2-ходовой шаровой кран полнопроходный
PN 25

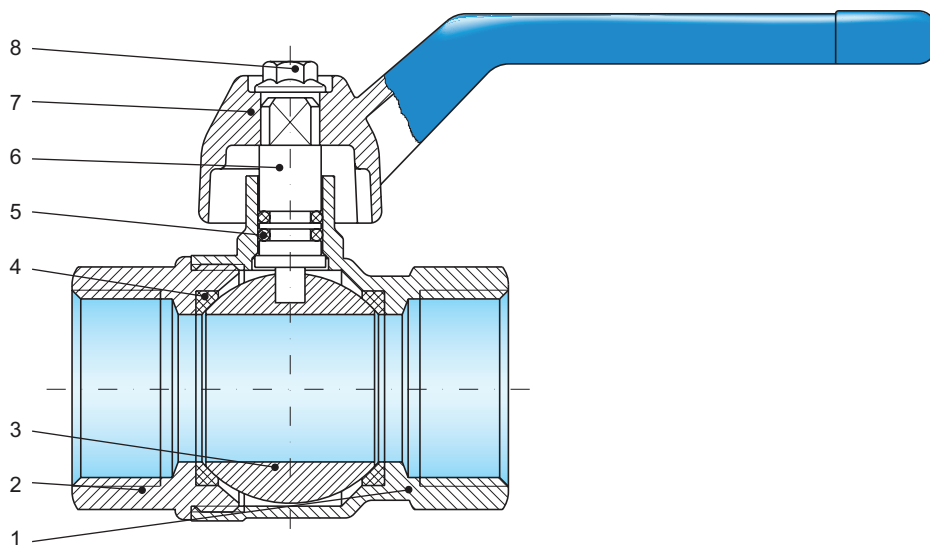
Латунь

Информация по изделию и заказу: ТВ11025 (пример)

= 2-ходовой шаровой кран, латунь / ПТФЭ -СКФ, с рукояткой (синий), внутренняя резьба: 1"

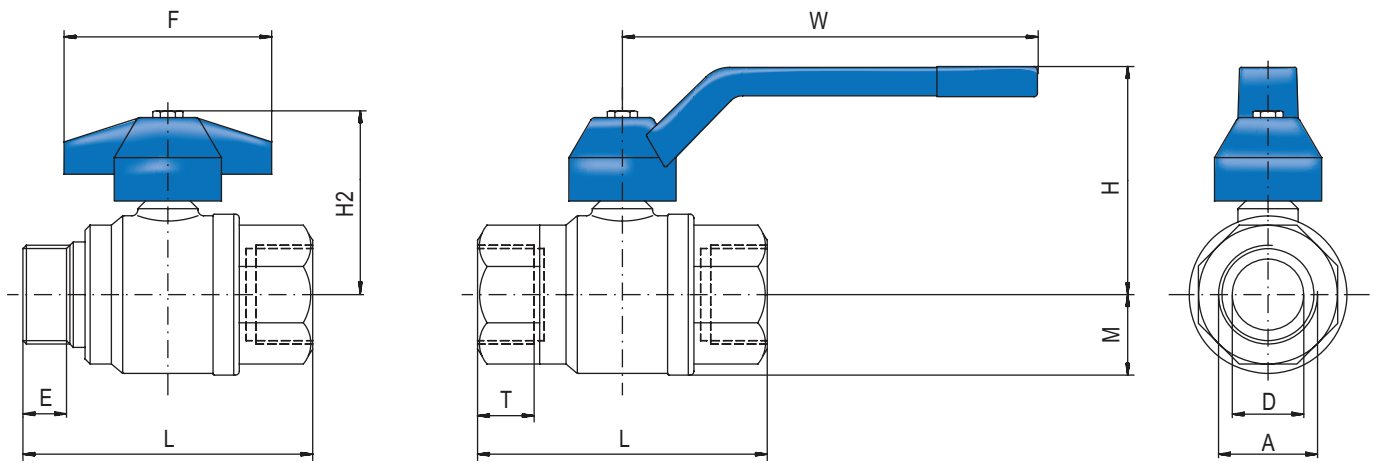
1 + 2 позиции Изделие	3 + 4 позиции Материалы корпус / уплотнение / шар	5 позиция Управление	6 позиция Резьба	7 + 8 позиции Размер присоединения (согласно ISO 228)
ТВ = 2-ходовой шаровой кран полнопроходной	11 = Латунь / ПТФЭ- СКФ / латунь	1 = Алюминиевая рукоятка (синий) 2 = Алюминиевый барашек (синий) 3 = Стальная рукоятка 4 = Алюминиевая рукоятка (красный) 5 = Алюминиевый барашек (красный)	0 = Внутренняя / внутренняя резьба 3 = Внутренняя / внешняя резьба 6 = Внешняя / внешняя резьба	21 = 1/4" 22 = 3/8" 23 = 1/2" 24 = 3/4" 25 = 1" 26 = 1 1/4" 27 = 1 1/2" 28 = 2" 29 = 2 1/2" 30 = 3" 31 = 4"
Удлинение шпинделя (не для стальной рукоятки) необходимо заказывать отдельно: Арт. ТВ0003xx				

Спецификация



Поз.	Обозначение	Материал
1	Корпус	Латунь хромированная
2	Соединительный конец	Латунь хромированная
3	Шар	Латунь твёрдохромированная
4	Шаровое уплотнение	Фторопласт (ПТФЭ)
5	Уплотнение шпинделя	Фторкаучук (СКФ)
6	Шпиндель	Латунь хромированная
7	Рукоятка	• Алюминий, покрытие эпоксидным лаком • Сталь с пластмассовой ручкой
8	Винт с шестигранной головкой	Сталь, оцинкованная

Размеры



A	D	L ¹	L ²	L ³	T	E	H	H2	M	W	F	кг
1/4	8	44	44	50	11	9	31	31	10,5	75	40	0,1
3/8	10	45	45	51	11	10	33	33	11,5	75	40	0,1
1/2	15	56	54	59	14	12	49	42	15,5	90	46	0,2
3/4	20	64	65	69	15	13	50	45	19	90	46	0,3
1	25	74	73	80	17	15	65	55	22,5	120	60	0,5
1 ¼	32	85	85	91	18	16	70	62	28	120	60	0,7
1 ½	40	98	96	104	20	17	80	-	35	150	-	1,1
2	49	110	110	120	21	20	87	-	42	150	-	1,5
2 ½	64	134	-	-	21	-	120	-	55	200	-	2,9
3	78	160	-	-	25	-	135	-	65	240	-	4,8
4	90	186	-	-	30	-	145	-	75,5	240	-	7,5

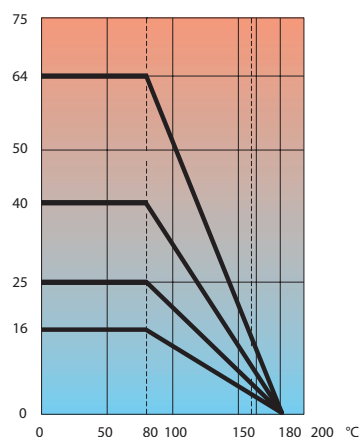
L¹ : Внутренняя / внутренняя резьба

L² : Внутренняя / внешняя резьба

L³ : Внешняя / внешняя резьба

Диаграмма «температура-давление»

бар Диаграмма «температура-давление» (ПТФЭ)



Указание

В описанных в настоящей документации изделиях в поставляемой нами форме речь не идет ни о машинах в соответствии с п. а ст. 2, ни о частично укомплектованных механизмах, предусмотренных в п. г ст. 2 Директивы 2006/42/ЕС по машинному оборудованию.