



Qualität von Anfang an.

Технические характеристики

КОНСТРУКТИВНАЯ ФОРМА

2-х компонентная корпусная конструкция (с резьбовым соединением).

СОЕДИНЕНИЕ

Внутренняя резьба, 3/8 дюймов – 3 дюйма (DIN 2999)

МОНТАЖНОЕ ПОЛОЖЕНИЕ

Произвольное, обращать внимание на направление потока.

ДОПУСТИМЫЕ РАБОЧИЕ СРЕДЫ

Газы группы сред 1*: до 1 дюйма

Газы группы сред 2*: до 2 дюймов

Жидкости группы сред 1*: до 3 дюймов

Жидкости группы сред 2*: до 3 дюймов

*: Группы сред согласно Директиве ЕС 97/23/ЕС

ДАВЛЕНИЕ РАБОЧЕЙ СРЕДЫ

макс. 16 бар

ДАВЛЕНИЕ ПРИ ОТКРЫТИИ

прим. 0,15 бар

ТЕМПЕРАТУРА

От -20°C до макс. +90°C (ВН1200xx)

От -20°C до макс. +180°C (ВН1100xx)

МАТЕРИАЛ

Корпус: латунь
CuZn35Pb2Al-C - CC754S

Крышка: латунь
CuZn39Pb1Al-C - CC752S

Пружина: нержавеющая сталь 1.4310

Уплотнение: ЭПДМ ВН1200xx
ПТФЭ ВН1100xx

ДОПОЛНИТЕЛЬНОЕ ОСНАЩЕНИЕ

Другие материалы уплотнения по запросу.

Вся информация носит свободный характер и не предусматривает каких-либо обязательств!

Артикул:
ВН

Обратный клапан
PN 16

Латунь

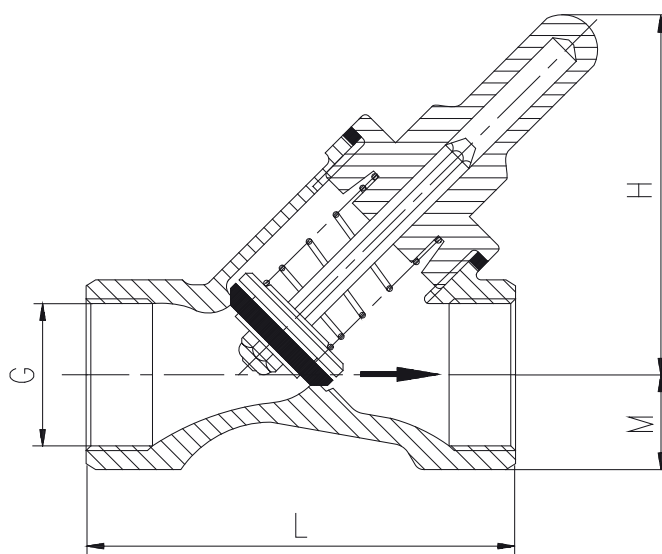


Информация по изделию и заказу: ВН110025 (пример)

= Обратный клапан, латунь, уплотнение ПТФЭ, внутренняя резьба: 1 дюйм

1 + 2 позиции Продукт	3 + 4 позиции Материалы корпуса / уплотнения	5 позиция Управление	6 позиция Дополнительное оснащение	7 + 8 позиции Размер соединения (согласно DIN 2999)
ВН = Обратный клапан	11 = Латунь / ПТФЭ 12 = Латунь / ЭПДМ	0 = без	0 = без	22 = 3/8 23 = 1/2 24 = 3/4 25 = 1 26 = 1 1/4 27 = 1 1/2 28 = 2 29 = 2 1/2 30 = 3

Размеры



G	3/8	1/2	3/4	1	1 1/4	1 1/2	2	2 1/2	3
L	65	65	75	90	110	120	150	180	210
H	45	46	58	76	83	90	113	144	160
M	14	14	16	21	27	29	38	43	50
kg	0,2	0,3	0,4	0,6	1,0	1,2	2,3	3,5	5,4

Указание

В описанных в настоящей документации изделиях в поставляемой нами форме речь не идет ни о машинах в соответствии с п. а ст. 2, ни о частично укомплектованных механизмах, предусмотренных в п. г ст. 2 Директивы 2006/42/ЕС по машинному оборудованию.

