



Qualität von Anfang an.

Технические характеристики

КОНСТРУКТИВНАЯ ФОРМА

Седельный клапан с мембранным уплотнением

ФУНКЦИИ УПРАВЛЕНИЯ

2/2-х ходовой. С сервоуправлением. Закрыт в состоянии покоя.

При включенном электромагните сердечник открывает сервоотверстие, через которое вытекает рабочая среда, которая налегает на мембрану и держит ее закрытой. Давление на входе отрывает мембрану от седла, открывая тем самым клапан.

После отключения электромагнита сердечник закрывает сервоотверстие, за счет чего поверх мембраны вновь возрастает давление, закрывающее клапан.

Минимальное давление (0,3бар) должно всегда присутствовать в качестве перепада давлений между входом и выходом клапана.

МАТЕРИАЛ

Корпус: латунь, нержавеющая сталь
Внутренние детали: латунь и нержавеющая сталь
Уплотнение седла: нитрил (БНК), фторкаучук (ФК), этиленпропилен (ЭПДМ)

СОЕДИНЕНИЕ

Внутренняя резьба G1/4 ... G2, ISO 228

ЭЛЕКТРИЧЕСКОЕ ПОДКЛЮЧЕНИЕ

Постоянный и переменный ток посредством приборной розетки (DIN 43650)

ПОДВОДИМОЕ НАПРЯЖЕНИЕ

12, 24, 110, 207В пост. тока
24, 42, 110, 230В перем. тока, 50Гц

ПОТРЕБЛЯЕМАЯ МОЩНОСТЬ

41 = 7Вт, 16/10ВА
43 = 11Вт, 24/15ВА

ДЛИТЕЛЬНОСТЬ ВКЛЮЧЕНИЯ

100% ДВ

ВИД ЗАЩИТЫ

IP 65 по DIN 40050 в сочетании с приборной розеткой согласно DIN 43650.

ДАВЛЕНИЕ РАБОЧЕЙ СРЕДЫ

см. таблицу

ПРОТЕКАЮЩАЯ РАБОЧАЯ СРЕДА

Газообразные и жидкие рабочие среды до 22мм²/с

ТЕМПЕРАТУРА РАБОЧЕЙ СРЕДЫ

-10°C ... +90°C (другая по запросу)

ТЕМПЕРАТУРА ОКРУЖАЮЩЕЙ СРЕДЫ

макс. +50°C

Внимание! У стандартных катушек в зависимости от эксплуатационных условий возможно нагревание катушки до 155°C.

МОНТАЖНОЕ ПОЛОЖЕНИЕ

Произвольное, предпочтительно со стоящим электромагнитом

Вся информация носит свободный характер и не предусматривает каких-либо обязательств!

Артикул:
MGMG2S

2/2-х ходовой
электромагнитный клапан
с сервоуправлением.
С мембранным
уплотнением

Латунь, нержавеющая
сталь



Арт. MGMG2S - страница 1/5

END-Armaturen GmbH & Co. KG

п/я (почтовый индекс 32503) 100 341 · Oberbeckseener Str. 78 · D-32547 Бад-Эйнхаузен · Телефон (05731) 7900-0 · Факс (05731) 7900-199 · <http://www.end.de>

Информация по изделию и заказу: MGMG2SI2XX43025 (ПРИМЕР)

= Электромагнитный клапан, 2/2-х ходовой, с сервоуправлением, латунь / Бутадиен-нитрильный каучук (БНК), 230В перем. тока, G ½ дюйма

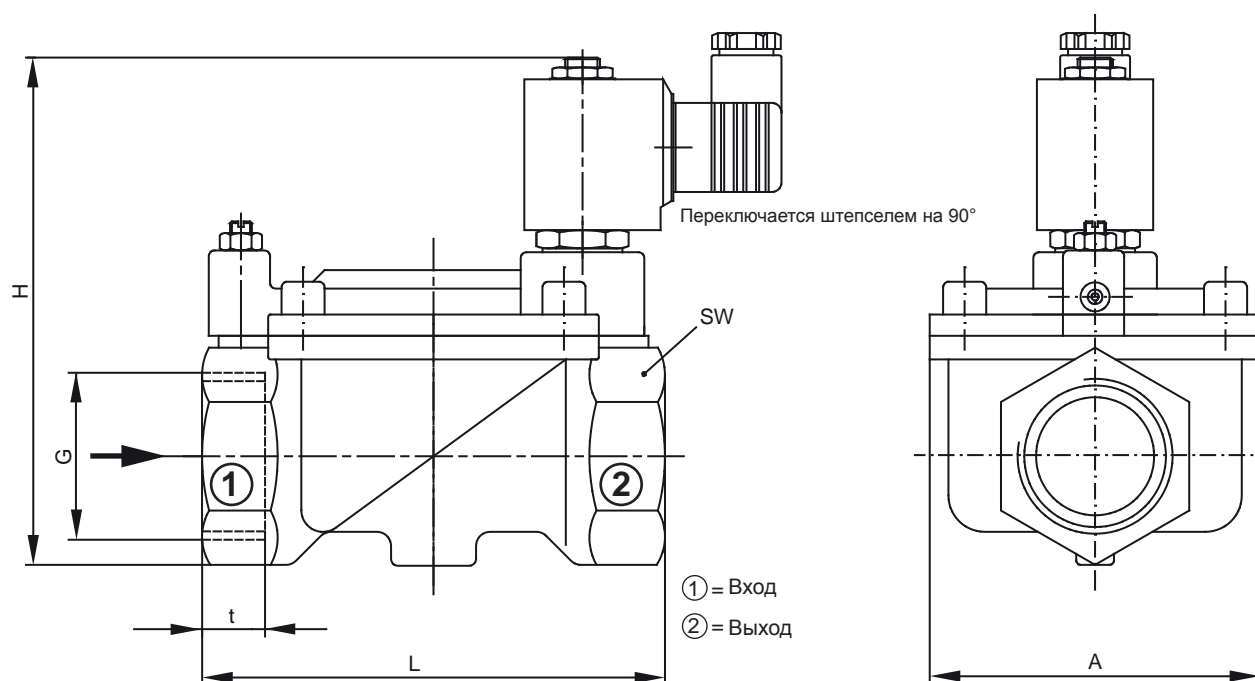
1 - 3 позиции Продукт	4 позиция Вид соединения	5 позиция Ходы	6 позиция Управление	7 позиция Материал корпуса
MGM = Электромагнитный клапан с мембранным уплотнением	G = резьба ISO 228	2 = 2/2-х ходовой	S = сервоуправление	1 = латунь 3 = нержавеющая сталь
8 позиция Материал уплотнения	9 позиция Вид напряжения	10 позиция Напряжение	11 + 12 позиции Размер электромагнита	13 – 15 позиции Размер присоединения
2 = БНК 3 = ФК 4 = ЭПДМ	1 = переменный ток (AC) 2 = постоянный ток (DC) 3 = переменный ток со встроенным выпрямителем переменного тока 4 = то же самое отдельно	1 = 12В 2 = 24В 3 = 42В* 4 = 110В 5 = 207В* 6 = 230В 7 = 380В *) = не для электромагнита 41	41 = 7Вт пост. тока 16/10ВА перем. тока (для латунных клапанов ¼ дюйма – 1 дюйм) 43 = 11Вт пост. тока 24/15ВА перем. тока	008 = G ¼ 010 = G ⅜ 015 = G ½ 020 = G ¾ 025 = G 1 032 = G 1¼ 040 = G 1½ 050 = G 2
16 – 20 позиции Дополнительное оснащение				
AA = Уплотненная камера сердечника RS = Регулируемое демпфирование при закрытии (от серии G 11/4) OF = Без масла и консистентной смазки HN = Аварийное ручное управление NO = Открыть в обесточенном состоянии -B = Новое исполнение (только для исполнения G= 3/4 и с размером электромагнита 7Вт пост. тока например, MGMG2Sxxxx41020-B)			- Корпус химически никелирован - Электрический вспомогательный контакт - Резьба NPT	



Таблица давления

Размер		1/4	3/8	1/2	3/4 ¹	3/4	1	1 1/4	1 1/2	2
Седло \varnothing	[мм]	13	13	13	21	25	25	40	40	50
Диапазон давления, латунь, катушка 41	[бар]	0,3...16	0,3...16	0,3...16	0,3...16	0,3...16	0,3...16	-	-	-
Диапазон давления, латунь, катушка 43	[бар]	0,3...16	0,3...16	0,3...16	-	0,3...16	0,3...16	0,5...16	0,5...16	0,5...16
Диапазон давления, нержавеющая сталь	[бар]	0,5...16	0,5...16	0,5...16	-	0,5...16	0,5...16	0,5...16	0,5...16	0,5...16
Пропускная способность Kv, латунь	[м ³ /ч]	1,5	3,3	3,7	5,4	8,0	12,5	22,2	24,0	32,4
Пропускная способность Kv, нержавеющая сталь	[м ³ /ч]	1,6	3,3	3,8	-	11,0	13,0	30,0	32,0	45,0

Размеры для стандартного исполнения NC



G	H ² [мм]	H ³ [мм]	H ⁴ [мм]	L [мм]	A [мм]	SW [мм]	t [мм]	Pg	m ⁵ [кг]	m ⁶ [кг]
1/4	105	102	92	67	46	27	12	11	0,4	0,8
3/8	105	102	92	67	46	27	12	11	0,4	0,8
1/2	105	102	92	67	46	27	12	11	0,4	0,8
3/4 ¹	-	-	105	82	52	41	16	11	0,6	-
3/4	121	124	115	96	72	41	16	11	1,2	1,2
1	121	124	115	96	72	41	16	11	1,2	1,2
1 1/4	143	144	-	140	96	58	22	11	2,8	2,8
1 1/2	143	144	-	140	96	58	22	11	2,8	2,8
2	161	160	-	168	112	70	25	11	3,9	3,9

Док. №: KAT-MGMG2S-1/5 27.08.2014 Изменение: южный выключатель удален

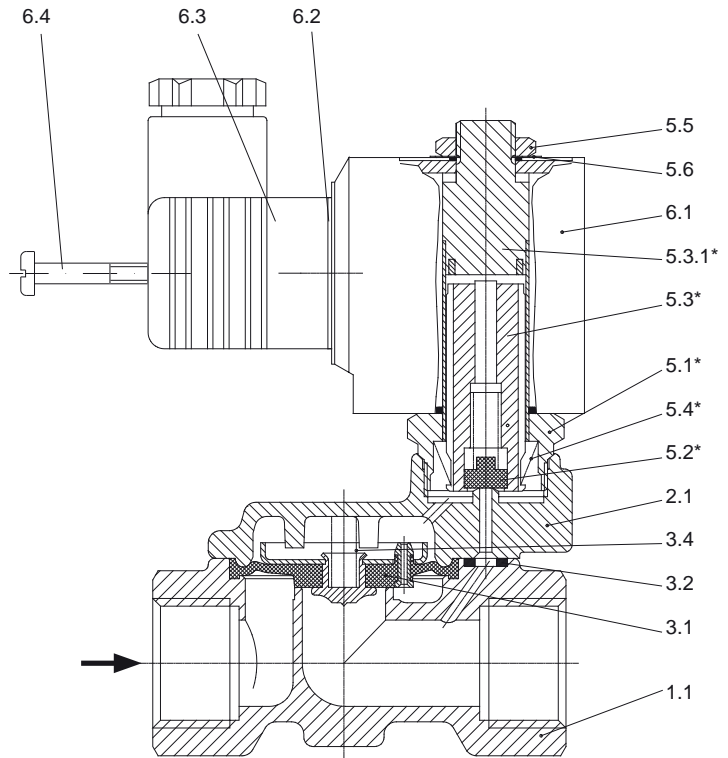
- 1) = Новое исполнение, размер электромагнита: 7Вт
 2) = Материал корпуса: нержавеющая сталь, размер катушки: 43
 3) = Материал корпуса: латунь, размер катушки 43
 4) = Материал корпуса: латунь, размер катушки 41
 5) = Материал корпуса: латунь, вес без катушки
 6) = Материал корпуса: нержавеющая сталь, вес без катушки



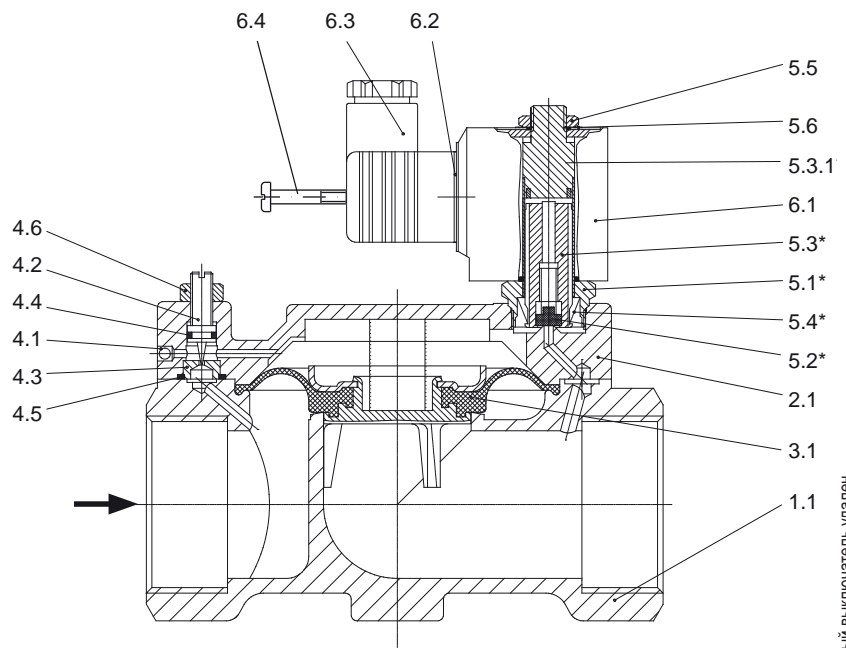
Спецификация

Поз.	Наименование
1.1	Корпус
2.1	Крышка
3.1	Мембрана
3.2	Уплотнительное кольцо
3.3	Направляющая звезда
3.4	Прижимная пружина
4.1	Заглушка
4.2	Демпфирующий винт
4.3	Крепление фильтра
4.4	Уплотнительное кольцо
4.5	Уплотнительное кольцо
4.6	Шестигранная гайка
5.1*	Тубус
5.2*	Уплотнение
5.3*	Сердечник
5.3.1*	Сердечник (верхняя часть)
5.4*	Пружина
5.5	Шестигранная гайка
5.6	Пружинная шайба
6.1	Электромагнит
6.2	Приборная вилка
6.3	Уплотнение
6.4	Винт
Ручное аварийное управление (опция)	
7.1	Шпindel
7.2	Уплотнительное кольцо

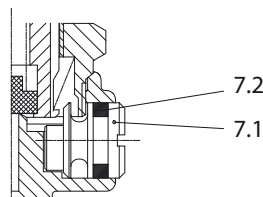
Размер: G ¼ ... G 1



Размер: G 1¼ ... G 2

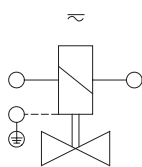


Ручное аварийное управление (опция)



*) : Данные детали имеются в продаже в качестве комплектной запчасти.

Схема соединения

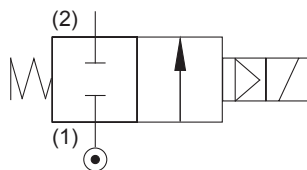


Заземление без схемы защиты в соответствии с предписанием компетентной организации по энергоснабжению. Предохранение в соответствии с потребляемым током.

Для переменного и постоянного тока.

Функция включения

Закрыт в состоянии покоя



Указание

В описанных в настоящей документации изделиях в поставляемой нами форме речь не идет ни о машинах в соответствии с п. а ст. 2, ни о частично укомплектованных механизмах, предусмотренных в п. г ст. 2 Директивы 2006/42/ЕС по машинному оборудованию.

