



Реле (регуляторы) давления типа ВСР



ПАСПОРТ

ТЕХНИЧЕСКИЕ ХАРАКТЕРИСТИКИ
ГАБАРИТНЫЕ РАЗМЕРЫ
ВСПОМОГАТЕЛЬНЫЕ ПРИНАДЛЕЖНОСТИ
ГАРАНТИЙНЫЕ ОБЯЗАТЕЛЬСТВА

Содержание паспорта соответствует технической документации производителя

Содержание:

1.	Сведения об изделии	3
1.1	Наименование	3
1.2	Изготовитель	3
1.3	Продавец	3
2.	Реле давления ВСР	3
2.1	Назначение изделия.....	3
2.2	Основные характеристики	3
2.3	Технические характеристики реле (регуляторов) давления	4
3.	Номенклатура стандартных реле (регуляторов) давления.....	4
4.	Устройство реле (регулятора) давления ВСР	4
4.1	Основные элементы конструкции реле (регулятора) давления ВСР	4
4.2	Принцип работы	5
4.3	Реализация функции защиты в реле (регуляторах) давления ВСР 6, ВСР 6Н, ВСР 7, ВСР 7Н	6
4.4	Подбор реле (регулятора) давления	6
4.5	Настройка реле (регулятора) давления.....	7
5.	Монтаж реле (регулятора) давления.....	8
5.1	Общие положения	8
5.2	Монтаж реле (регулятора)	8
5.3	Ручной сброс	9
5.4	Монтаж электрических присоединений	9
6.	Габаритные и присоединительные размеры	10
7.	Комплектность	10
8.	Меры безопасности	10
9.	Транспортировка, хранение и утилизация	11
10.	Приемка и испытания.....	11
11.	Гарантийные обязательства.....	11

1. Сведения об изделии

1.1 Наименование

Реле (регулятор) давления типа ВСР

1.2 Изготовитель

DANFOSS Sp. z o.o., Польша.

1.3 Продавец

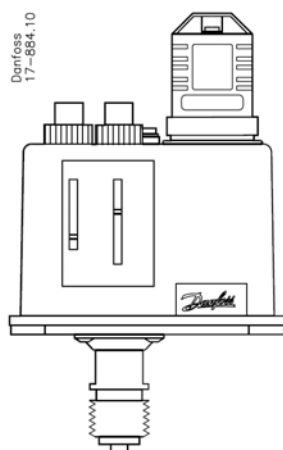
ООО "Данфосс", Россия, 143581, Московская область, Истринский район, с. Павловская Слобода, д. Лешково, 217



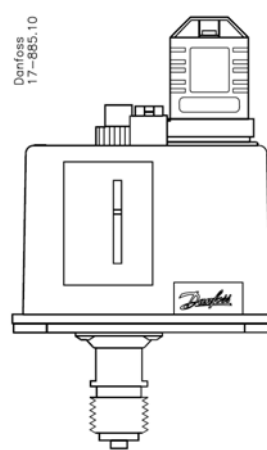
2. Реле давления ВСР

2.1 Назначение изделия

Реле (регуляторы) давления ВСР предназначены для применения в системах автоматизации, технологических защит и блокировок паровых и водогрейных котлов. Реле отличаются высокой надежностью работы, удобством монтажа и эксплуатации.



Реле (регулятор) с автоматическим сбросом



Реле (регуляторов) с ручным сбросом

2.2 Основные характеристики

- Диапазон настройки давлений: от 0,1 до 40 бар
- Класс защиты корпуса IP 65
- Варианты реле (регуляторов) с автоматическим сбросом
- Варианты реле (регуляторов) с ручным сбросом на максимум и минимум
- Двойной сильфон реле (регуляторов) ВСР 6, ВСР 7, ВСР 6Н, ВСР 7Н позволяет выполнить функцию защиты даже при повреждении реле
- Реле с одинарным сильфоном имеют наработку на отказ не менее 2 000 000 циклов
- Надежность контактной группы при соблюдении параметров до 250 000 переключений
- Удобное электрическое соединение через стандартный штекер DIN 43650А
- Микропереключатель позволяет осуществлять связь реле с контроллером (желательно заказывать версию с позолоченными контактами)
- Компактные размеры и малый вес позволяют монтировать реле непосредственно на импульсной линии
- Возможность монтажа реле на стене с помощью специального кронштейна
- Настройка реле осуществляется с помощью стандартной плоской отвертки
- Крупные и информативные шкалы прибора обеспечивают легкость и точность настройки
- Кнопка ручного сброса имеет защиту от случайного воздействия

2.3 Технические характеристики реле (регуляторов) давления.

Таблица 1

Среда	пар, вода, воздух			
Температура окружающей среды	От -20 до +70 °С			
Температура среды	До 120 °С (для сред с температурой выше 120 °С необходимо устанавливать водонаполненную петлю)			
Контактная система	Однополюсной перекидной контакт с сигнализацией			
Допустимая электрическая нагрузка на контактную систему	Переменный ток		Постоянный ток	
	АС-1 омич. нагрузка	10А, 250В	серебряные контакты	позолоченные контакты
	АС-3 индукт. нагрузка	3А, 250В	не более 50 Вт, 250 В	не более 400 мА, 10 ВА
	АС-15 индукт. нагрузка	2А, 250В	не менее 100 мА, 24 В	не менее 4 мА, 5 В
Электрическое соединение	кабельная вилка DIN 43650А, PG 11			
Наработка на отказ	не менее 250 000 электрических переключений при максимально допустимой нагрузке			
Класс защиты	IP 65			
Материалы, контактирующие со средой	сильфон		нержавеющая сталь 1.436 (18/8)	
	присоединительный штуцер		никелированная сталь	

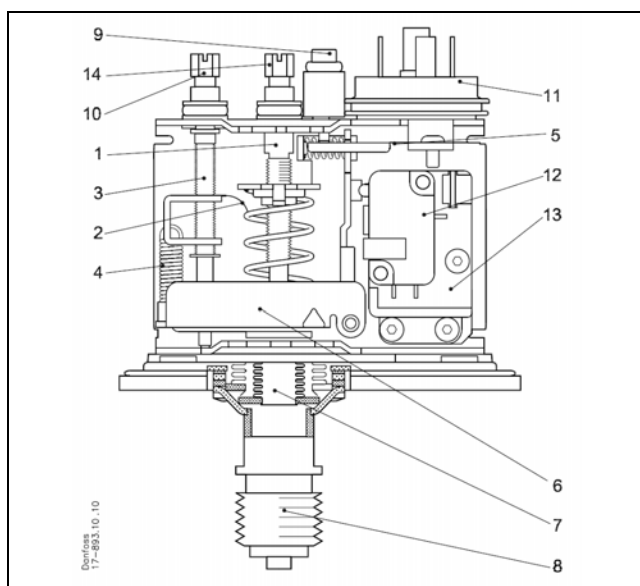
3. Номенклатура стандартных реле (регуляторов) давления

Таблица 2

Тип	Диапазон настройки, бар	Механический дифференциал, бар	Максимальное рабочее давление, бар	Испытательное давление, бар	Присоединение импульсных линий	Код для заказа
Реле (регуляторы) давления с ручным сбросом на максимум						
ВСР 1Н	0,1 – 1,1	0,15	6	7	наружная резьба G ½ А	017В0030
ВСР 2Н	0 – 2,5	0,4	10	11		017В0034
ВСР 3Н	0 – 6	0,7	16	18		017В0038
ВСР 4Н	1 – 10	1,0	25	28		017В0042
ВСР 5Н	2 – 16	2,0	32	35		017В0046
ВСР 6Н	5 – 25	2,5	40	45		017В0050
ВСР 7Н	10 – 40	3,0	63	70		017В0054
Реле (регуляторы) давления с ручным сбросом на максимум						
ВСР 2L	0 – 2,5	0,4	10	11	наружная резьба G ½ А	017В0058
ВСР 3L	0 – 6	0,7	16	18		017В0062
ВСР 4L	1 – 10	1,0	25	28		017В0066
ВСР 5L	2 – 16	2,0	32	35		017В0070
ВСР 6L	5 – 25	2,5	40	45		017В0074
Реле (регуляторы) давления с автоматическим сбросом						
ВСР 1	0,1 – 1,1	0,15 – 0,6	6	7	наружная резьба G ½ А	017В0002
ВСР 2	0 – 2,5	0,4 – 1,0	10	11		017В0006
ВСР 3	0 – 6	0,7 – 1,4	16	18		017В0010
ВСР 4	1 – 10	1,0 – 2,5	25	28		017В0014
ВСР 5	2 – 16	2,0 – 3,2	32	35		017В0018
ВСР 6	5 – 25	2,5 – 4,0	40	45		017В0022
ВСР 7	10 – 40	3,0 – 6,0	63	70		017В0026

4. Устройство реле (регулятора) давления ВСР

4.1 Основные элементы конструкции реле (регулятора) давления ВСР



1. главный шпindel
2. главная пружина
3. шпindel дифференциала
4. пружина дифференциала
5. пружина ручного сброса
6. приводной рычаг
7. сильфон
8. присоединительный штуцер
9. кнопка ручного сброса
10. винт настройки дифференциала
11. электрический разъем
12. микропереключатель
13. кронштейн микропереключателя
14. винт настройки основной уставки

4.2 Принцип работы

Реле (регуляторы) давления с ручным сбросом на максимум и с автоматическим сбросом

Когда давление в системе увеличится до установленной на шкале значения, то контакты 1-3 замкнутся, а контакты 1-2 разомкнутся (рис. 1 позиция I), .

При снижении давления от значения установленного на шкале настройки минус дифференциал контакты 1-3 размыкаются и замыкаются контакты 1-2 (рис. 1 позиция II).

Для реле давления с ручным сбросом после снижения давления для возврата контактов в первоначальное положение (1-2 замкнуты) необходимо осуществить ручной сброс.

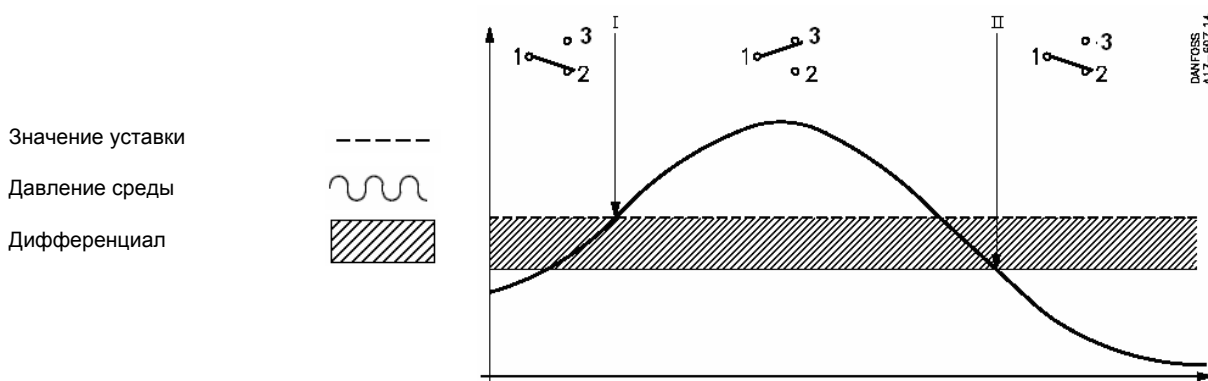


Рис. 1. Принцип действия – регулирования Max. reset.

Реле (регуляторы) давления с ручным сбросом на минимум

При снижении давления до установленного значения контакты 1-2 замыкаются, а контакты 1-3 размыкаются (рис. 2 позиция I). Контакты 1-3 замкнутся, а контакты 1-2 разомкнутся при увеличении давления выше установленного значения плюс дифференциал (рис. 2 позиция II).

Для реле давления с ручным сбросом при падении давления (Min. reset) для возврата контактов в первоначальное положение (1-3 замкнуты) необходимо осуществить ручной сброс.

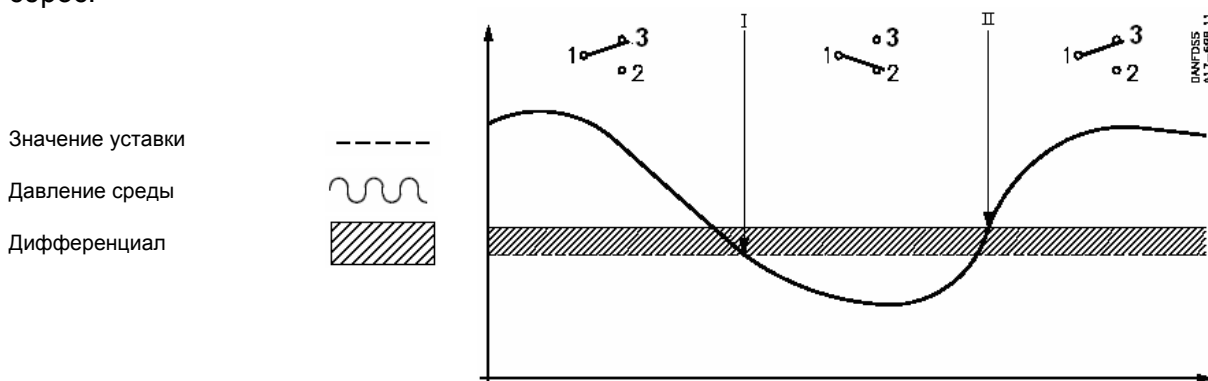


Рис. 2. Принцип действия – регулирования Min. reset.

4.3 Реализация функции защиты в реле (регуляторах) давления ВСР 6, ВСР 6Н, ВСР 7, ВСР 7Н

Чувствительный элемент реле (регуляторов) давления ВСР 6, ВСР 6Н, ВСР 7, ВСР 7Н состоит из двух сильфонов: рабочего (внутреннего) и предохранительного (внешнего).

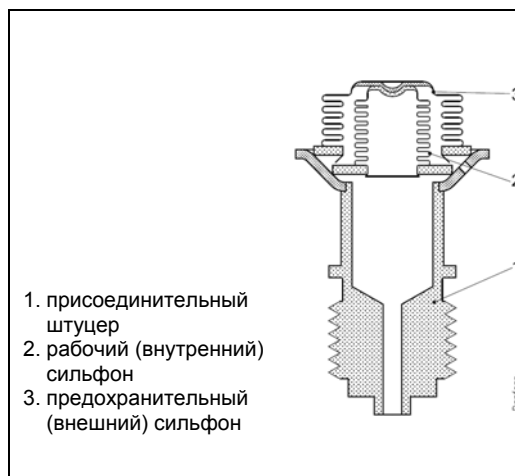
Задача реле (регулятора) давления с ручным сбросом на максимум или автоматическим сбросом – подача сигнала на останов технологического процесса при превышении давления среды значения уставки.

В случае повреждения (разрыва) рабочего (внутреннего) сильфона переключение контактов произойдет при давлении среды примерно в 3 раза меньшем, чем значение уставки, что обусловлено большими размерами внутреннего сильфона.

Таким образом, аварийное отключение системы будет осуществлено заранее, что позволяет исключить вероятность повреждения системы.

При повреждении предохранительного (внешнего) сильфона аварийное переключение произойдет при давлении примерно на 3 бара меньшем, чем значение уставки, что позволяет защитить систему от недопустимых давлений.

Все остальные типы реле (регуляторов) давления ВСР, предназначенные для работы с меньшими давлениями обеспечивают не менее 2 миллионов механических циклов нагружения / разгружения.



4.4 Подбор реле (регулятора) давления

Пример 1

Отключение горелки должно происходить при возрастании давления более 17 бар при этом автоматического возобновления работы не должно происходить.

Выбираем ВСР 6Н. Диапазон регулирования 5-25 бар с фиксированным значением дифференциала 1,3 бар.

Устанавливаем значение предельно допустимого давления 17 бар на шкале настройки. После срабатывания реле давления, восстановление его работоспособности возможно только после нажатия кнопки сброса (RESET), когда давление в котле упадет до 15,7 бар и ниже.

Пример 2

Аварийный сигнал нужно дать, когда давление в котле превысит 6 бар. Нормальное рабочее давление 5 бар.

Выбираем ВСР 4 с рабочим диапазоном от 1 до 10 бар и настраиваемым дифференциалом от 1,0 до 2,5 бар.

Устанавливаем значение предельно допустимого давления 6 бар по основной шкале, а значение дифференциала 1 бар по шкале дифференциала. В этом случае аварийный сигнал не отключится до тех пор, пока давление не опустится до 5 бар.

Пример 3

Отключение котла должно происходить, когда давление в котле упадет ниже 3 бар. При этом обратного включения происходить не должно.

Выбираем ВСР 3L с рабочим диапазоном от 0 до 6 бар с фиксированным значением дифференциала 0,45 бар.

Устанавливаем значение минимально допустимого давления 3 бара по шкале настройки. После срабатывания реле давления, восстановление его работоспособности возможно только после нажатия кнопки сброса (RESET), и когда давление станет более 3,45 бар.

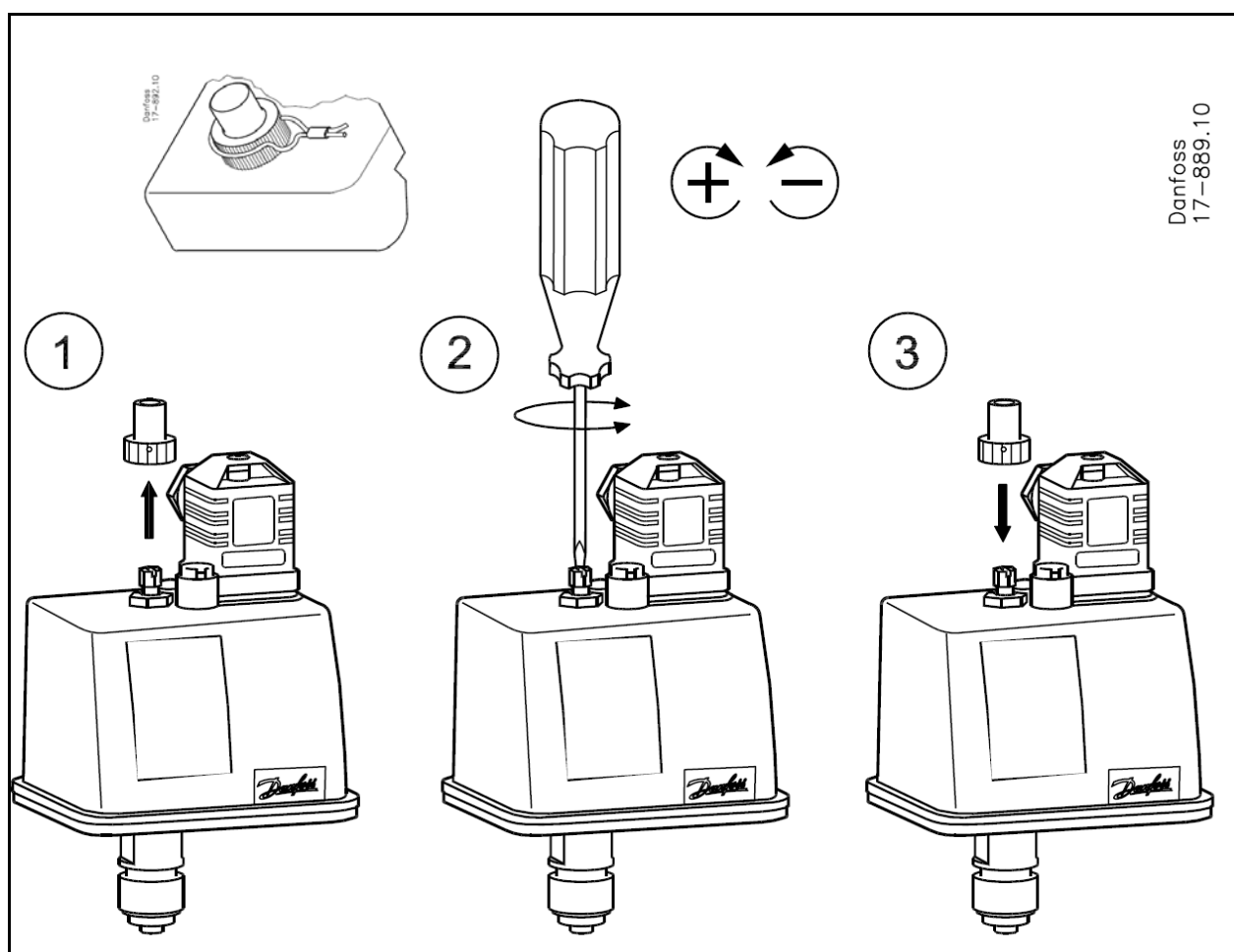
4.5 Настройка реле (регулятора) давления

Реле (регуляторы) давления с ручным сбросом имеют фиксированный дифференциал, и у них настраивается значение только основной уставки. У реле (регуляторов) давления с автоматическим сбросом также настраивается значение дифференциала, которое выставляется после настройки основной уставки. Значение уставок отслеживается с помощью шкал настройки, расположенных на передней части прибора.

Регулировочные винты находятся под защитными колпачками, которые защищают прибор от случайного изменения настроек. Перед настройкой необходимо удалить эти колпачки, поддев их плоской отверткой.

Для осуществления настройки не требуется применения каких-либо специальных устройств – достаточно применения обычной плоской отвертки.

После настройки необходимо вернуть защитный колпачок на место. При необходимости возможна установка пломбы на защитный колпачок для защиты от несанкционированного доступа.



В процессе настройки необходимо соблюдение следующих требований:

- не допускается выход указателя шкалы за минимальное или максимальное значения, поскольку это значительно снижает точность последующей работы реле
- к установочным винтам нельзя прикладывать усилие более 50 Н·см, чтобы не допустить их выхода из строя
- шкала реле (регулятора) дает лишь приблизительное представление о параметрах настройки; точные значения определяются с помощью дополнительных средств измерения
- нижняя точка переключения должна быть выше параметров абсолютного вакуума

После настройки необходимо произвести пробное включение прибора в соответствии со следующим алгоритмом:

1. Подключите прибор к трубопроводу, открыв шаровой кран на импульсной линии.
2. Создайте требуемое давление в импульсной линии (необходимо наличие манометра на трубопроводе)
3. При достижении установленного давления замыкаются контакты 1 и 3
4. Плавно понизьте давление в системе
5. При понижении давления ниже дифференциала должны замкнуться контакты 1 и 2

5. Монтаж реле (регулятора) давления

5.1 Общие положения

Для предотвращения повреждения реле (регулятора) монтаж должен осуществляться исключительно в соответствии с инструкцией.

При установке и настройке прибора не требуется снятие крышки реле (регулятора).

Установка штекера с электрическими присоединениями осуществляется после монтажа корпуса реле (при демонтаже вначале также снимается штекер).

5.2 Монтаж реле (регулятора)

Реле (регулятор) всегда должен монтироваться с помощью гаечного ключа. Не допускается монтаж приложением усилия непосредственно к корпусу прибора.

Необходимо предпринимать меры по демпфированию сильных пульсаций. Как правило, достаточно применение демпфирующей трубки либо водонаполненной петли.

Водонаполненная петля также позволяет защитить реле (регулятор) давления от повреждения в том случае, если температура рабочей среды может превышать предельно допустимые 120 °С.

При применении реле для систем автоматики и безопасности паровых котлов также необходимо применение водонаполненной петли.

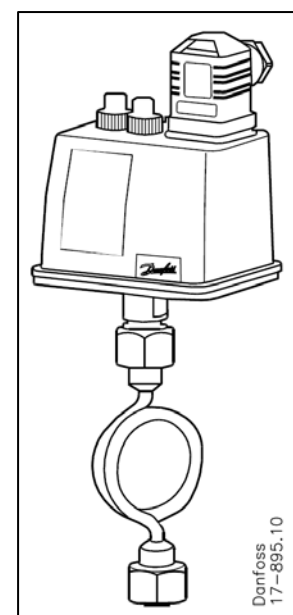
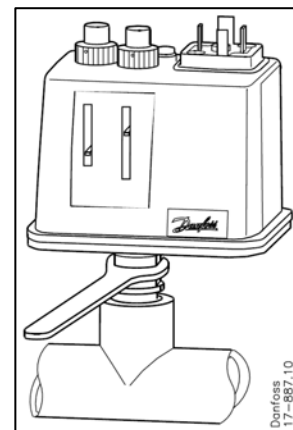
В случае установки крана на импульсной линии необходимо наличие блокировки положения крана, чтобы исключить случайное перекрытие импульсной линии в процессе работы, что может привести к аварии.

Предпочтительнее вертикальная установка корпуса реле (регулятора), что позволяет избежать попадания грязи и инородных частиц в сильфон реле.

Если существует вероятность накопления отложений в импульсной линии, то необходимо предусмотреть возможность продувки.

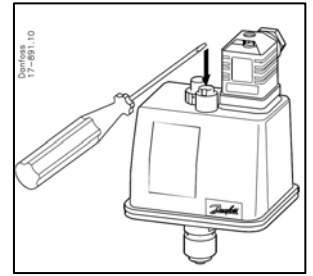
Для корректной работы реле (регулятора) давления требуется применение импульсных линий, отвечающих следующим параметрам:

- если импульсная линия обеспечивает подвод среды только к одному прибору и ее длина при этом менее 1 м., то диаметр импульсной линии должен быть не менее 8 мм.;
- если импульсная линия обеспечивает подвод среды только к одному прибору и ее длина при этом более 1 м., то диаметр импульсной линии должен быть не менее 10 мм.;
- если импульсная линия обеспечивает подвод среды к нескольким приборам, то диаметр импульсной линии должен быть не менее 20 мм. На всем протяжении линии.



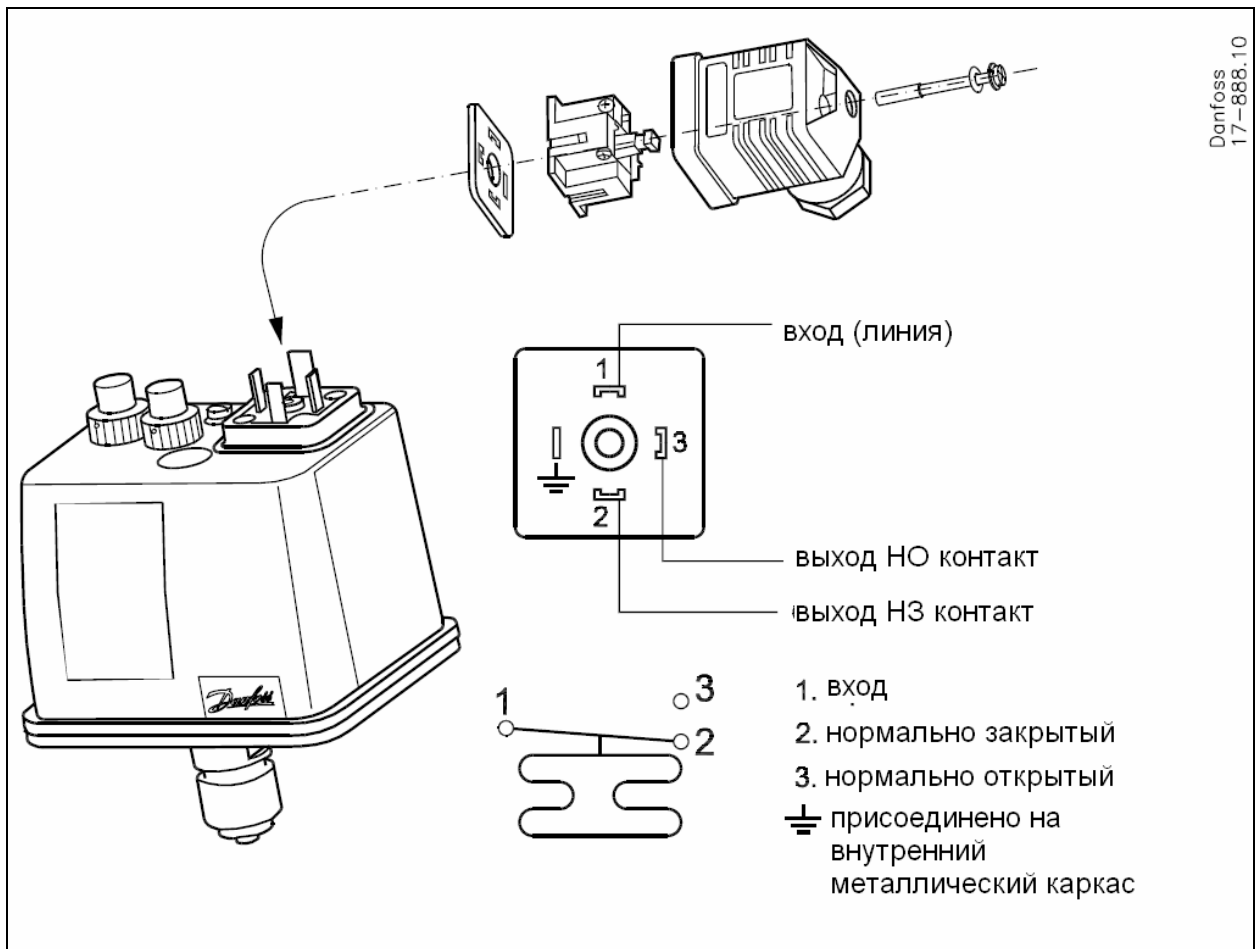
5.3 Ручной сброс

Ручной сброс осуществляется посредством нажатия кнопки сброса (RESET), которая находится в верхней части прибора. Для защиты от случайного воздействия кнопка сброса (RESET) защищена специальным бортом. Для нажатия кнопки сброса (RESET) можно использовать стандартную отвертку.



5.4 Монтаж электрических присоединений

Для осуществления простоты электрических присоединений реле (регуляторы) давления типа ВСР снабжены штекерным соединением стандарта DIN-43650А с кабельным вводом типоразмера Рg 11 (для кабелей круглого сечения диаметром от 8 до 12 мм). Все присоединения осуществляются согласно рисунку.

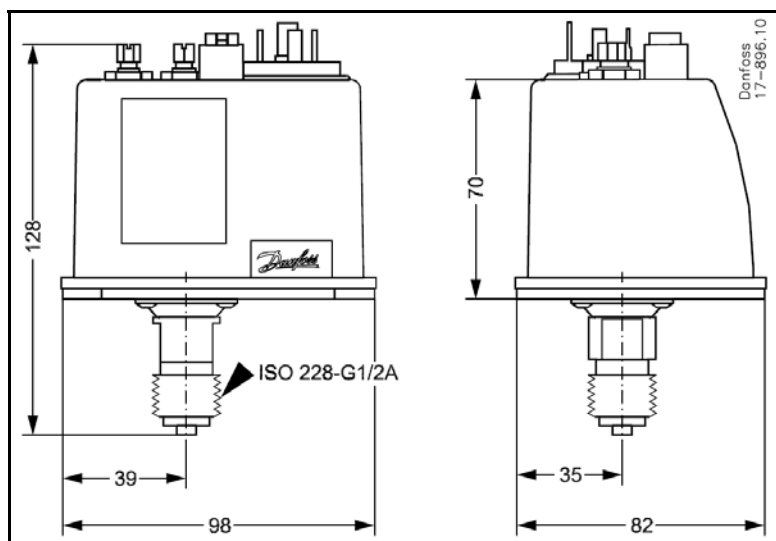


Для предотвращения явлений короткого замыкания электрическая нагрузка на контактную систему реле и любых других внешних контакторов или промежуточных реле должна выбираться с коэффициентом безопасности 0,6.

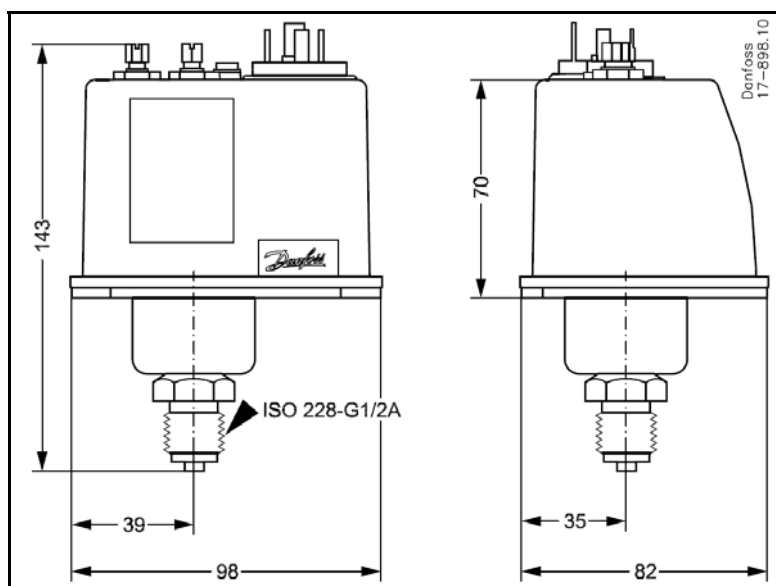
Это означает, что значение номинального тока, указанное производителем, необходимо умножить на 0,6.

Пример: если номинальная нагрузка АС15 указана 2А, то предохранитель нужно выбирать на ток равный $0,6 \times 2 = 1,2$ А или менее.

6. Габаритные и присоединительные размеры



Реле (регуляторы) типа ВСР за исключением моделей ВСР 1 и ВСР 1Н



Реле (регуляторы) моделей ВСР 1 и ВСР 1Н

7. Комплектность

В комплект поставки входит:

- реле давления;
- упаковочная коробка;
- инструкция;

8. Меры безопасности

Не допускается разборка и демонтаж реле давления при наличии давления в системе. Необходимо предотвращать возможные перегрузки реле во время эксплуатации. Если реле подверглось воздействию среды с параметрами, превосходящими допустимые, указанные в паспорте, то его следует заменить.

Не рекомендуется установка реле давления на среды, содержащие абразивные компоненты.

Реле давления должны использоваться строго по назначению в соответствии с указанием в технической документации.

К обслуживанию реле допускается персонал, изучивший их устройство и правила техники безопасности.

При демонтаже требуется сначала отсоединить электрический штекер.

Все работы по монтажу, демонтажу и обслуживанию реле необходимо производить с применением соответствующих инструментов.

Необходимо производить осмотр реле на предмет протечек с периодичностью не реже 1 раза в 6 месяцев, а также после каждого срабатывания при использовании реле в системах защиты.

Необходимо проводить периодическую проверку работоспособности реле давления.

Не допускается самостоятельная разборка реле – его конструкция не требует снятия верхней крышки в течение монтажа и эксплуатации.

Не допускается самостоятельный ремонт реле.

9. Транспортировка, хранение и утилизация

Транспортировка и хранение реле давления осуществляются в соответствии с требованиями ГОСТ 15150-69, ГОСТ 23216-78, ГОСТ 51908-2002.

Утилизация изделия производится в соответствии с установленным на предприятии порядком (переплавка, захоронение, перепродажа), составленным в соответствии с Законами РФ №96-ФЗ “Об охране атмосферного воздуха”, №89-ФЗ “Об отходах производства и потребления”, №52-ФЗ “Об санитарно-эпидемиологическом благополучии населения”, а также другими российскими и региональными нормами, актами, правилами, распоряжениями и пр., принятыми во исполнение указанных законов.

10. Приемка и испытания.

Продукция, указанная в данном паспорте изготовлена, испытана и принята, в соответствии с действующей технической документацией фирмы-изготовителя.

11. Гарантийные обязательства

Изготовитель - поставщик гарантирует соответствие ВСР техническим требованиям при соблюдении потребителем условий транспортировки, хранения и эксплуатации.

Гарантийный срок эксплуатации и хранения ВСР - 12 месяцев со дня отгрузки со склада предприятия - изготовителя или продавца.

Срок службы оборудования, при соблюдении рабочих диапазонов согласно паспорту и проведении необходимых сервисных работ, - 10 лет с начала эксплуатации.