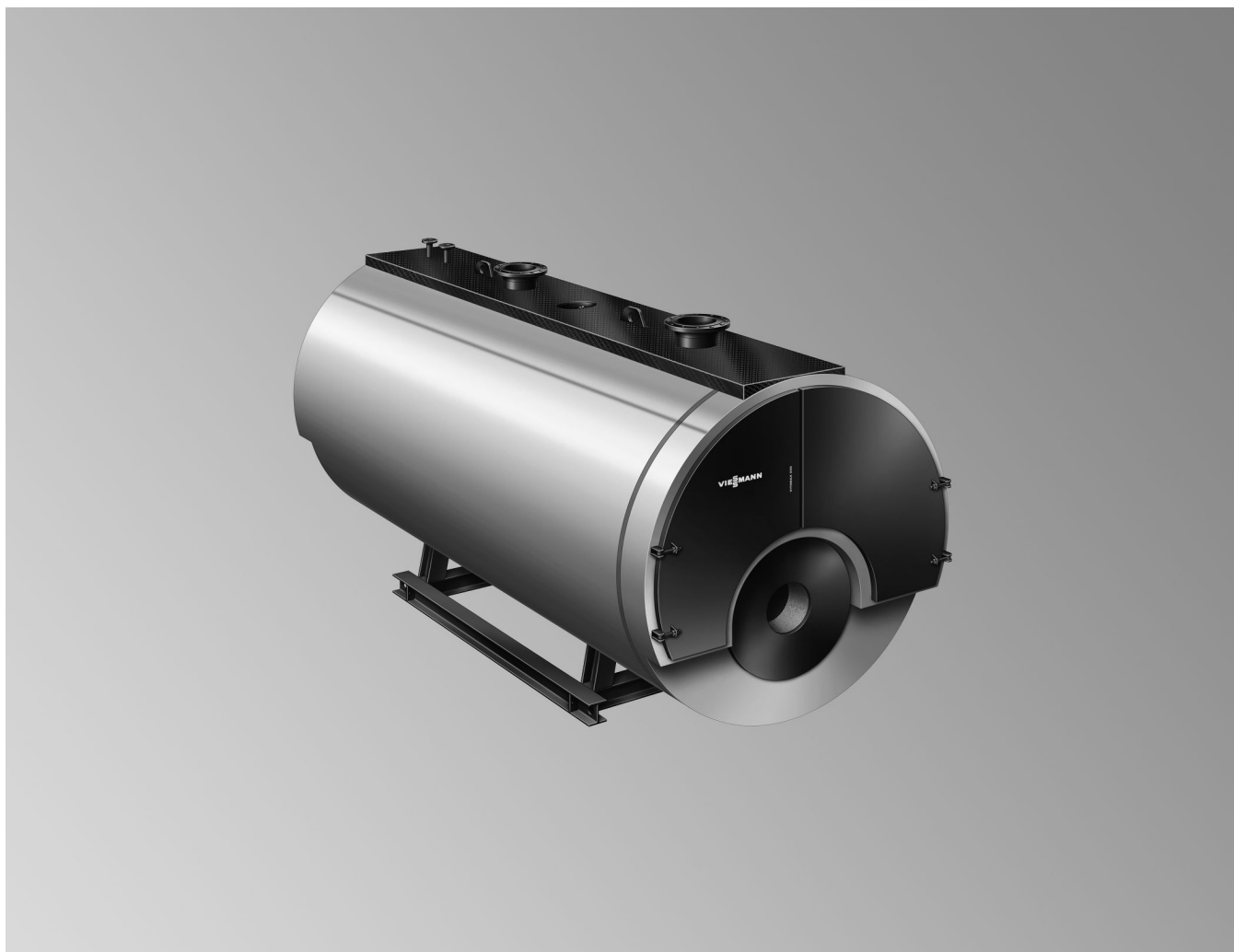


Технический паспорт

**VITOMAX HW** Тип M70A

Водогрейный котел высокого давления
Сертификация в соответствии с директивой по аппаратам, работающим под давлением
Предназначен для работы на газе и жидком топливе
EL
Трехходовой котел
Допустимое рабочее давление от 6 до 20 бар

Технические данные для выбора горелки

Внимание

Все изображения, представленные в настоящем документе, являются схематическими примерами.

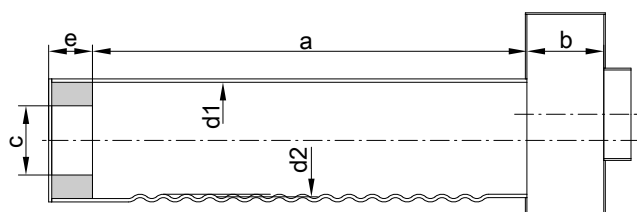
Все размеры являются номинальными значениями.

Граничные условия

Табличные значения и данные основаны на следующих граничных условиях:

- Содержание O₂ в уходящих газах, сухое
 - При работе на природном газе: 3,0 объемн. %
 - При работе на жидком топливе EL: 3,0 объемн. %
- Температура подающей/обратной магистрали: 195/155 °C
- 100 % нагрузка
- Высота установки < 500 м над уровнем моря
- Температура воздуха, поступающего в топку 25 °C

Размер котла		1	2	3	4	5	6	7	8	9	
Номинальная тепловая мощность	МВт	0,35	0,48	0,65	0,85	1,10	1,30	1,60	2,10	2,60	
Допустимая тепловая мощность топки	МВт	0,40	0,54	0,73	0,96	1,24	1,47	1,81	2,37	2,94	
Размеры жаровой трубы											
Диаметр											
– Мин. внутр. Ø гладкой трубы	d1	мм	468	508	556	581	631	656	706	756	806
Длина жаровой трубы	a	мм	1350	1500	2100	2170	2230	2300	2450	2850	3150
Глубина поворотной камеры	b	мм	250			500					
Подключения горелки											
– Макс. Ø пламенной головы	c	мм	240	240	240	240	290	370	370	420	470
– Мин. длина пламенной головы	e	мм	315			360					
Объем топки (средние значения)											
– Жаровая труба	м ³	0,24	0,31	0,51	0,58	0,70	0,78	0,96	1,28	1,61	
– Длина жаровой трубы a и глубина поворотной камеры b	м ³	0,29	0,37	0,63	0,71	0,85	0,95	1,15	1,50	1,86	
Макс. сопротивление уходящих газов^{*1}											
– При работе на природном газе	мбар	4,2	4,5	8,8	10,5	11,6	12,2	12,2	14,0	13,2	
– При работе на жидком топливе EL	мбар	3,8	4,1	7,9	9,5	10,5	11,1	11,0	12,6	11,9	



Размеры жаровой трубы

Указание

Размеры действуют для всех конструкций прохода горелки.

Применяемая ступень давления определяет вид жаровой трубы. Без учета допусков, обусловленных производственными факторами.

*1 При температуре подающей/обратной магистрали в пределах 100/80 °C сопротивление уходящих газов составляет 85 % от максимального значения.

Указания по проектированию для выбора горелки

Выбор горелки

Критерии для выбора горелки:

- Горелку необходимо выбирать в соответствии с тепловой мощностью топki и значениями сопротивления уходящих газов.
- Комбинация котла с горелкой должна соответствовать местным предписаниям (законам, нормам, положениям, распоряжениям и т.д.).
- Головка горелки должна выдерживать рабочие температуры не менее 500 °С.
- Необходимо обеспечить минимальную длину пламенной головы.

Рекомендация

Горелки особой конструкции, например, ротационные, могут препятствовать открытию крышек отверстий для чистки. Перед поставкой согласовать с изготовителем.

Вид горелки	Требования
Вентиляторная газовая горелка	Проверка и маркировка согласно EN 676
Вентиляторная жидкотопливная горелка	Проверка и маркировка согласно EN 267



Технические данные горелки

Технические паспорта изготовителя

Подключение горелки

Если плита горелки должна быть подготовлена на заводе-изготовителе, то при заказе следует указать изготовителя горелки.

В противном случае заказчик будет должен самостоятельно высверлить во входящей в комплект поставки плите горелки отверстие для жаровой трубы и крепежные отверстия. После этого смонтировать горелку на паровом котле.

Настройка горелки

Установить расход жидкого или газообразного топлива горелки в соответствии с тепловой мощностью топki парового котла.

Виды топлива

Газ

- Природный, городской и сжиженный газ согласно рабочему листку DVGW G 260/I и II Немецкого общества специалистов по газу и воде или местным предписаниям

Жидкое топливо

- Котельное топливо EL согласно DIN 51603 часть 1

Указание

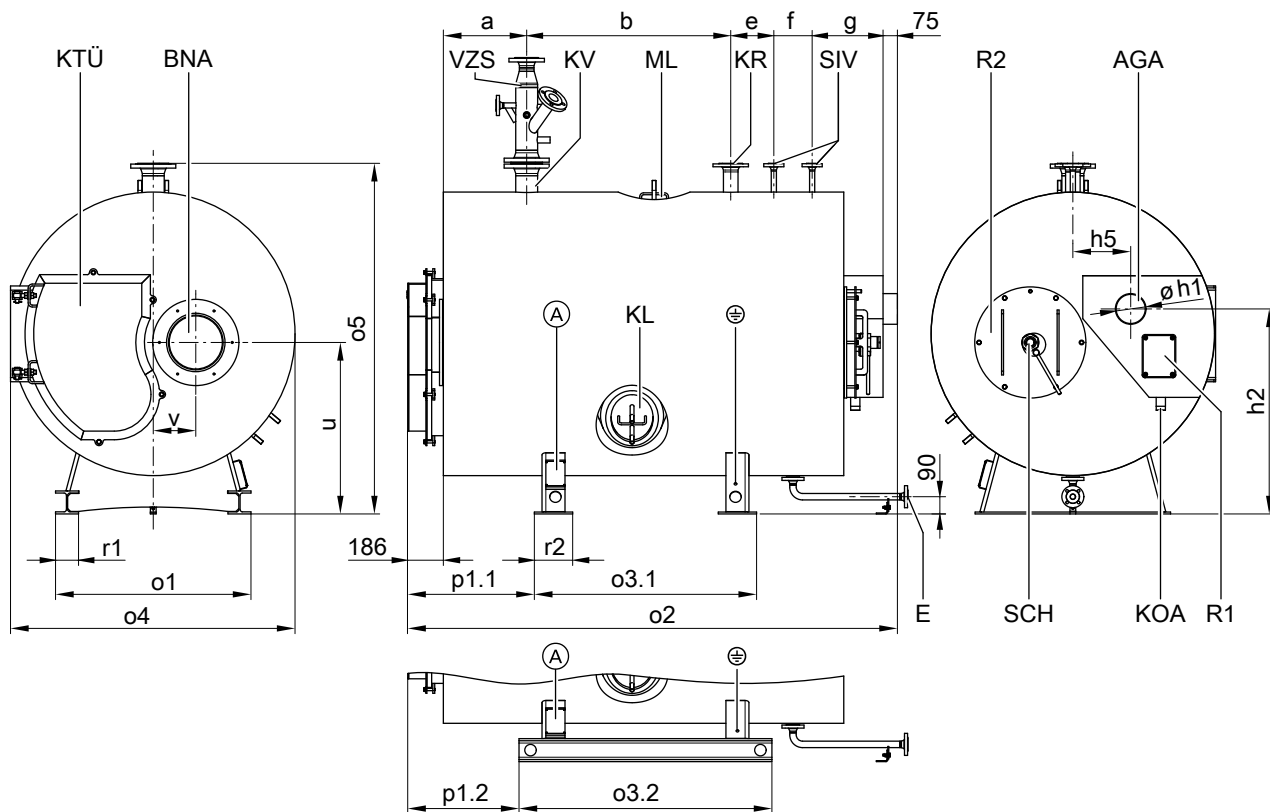
Vitomax LW, тип M70A, при размере котла 3 - 9, не допущен для работы на жидком топливе S (мазут). Требуется перенастройка (опция предлагается за доп. цену, см. прайс-лист).

Биодизельное топливо

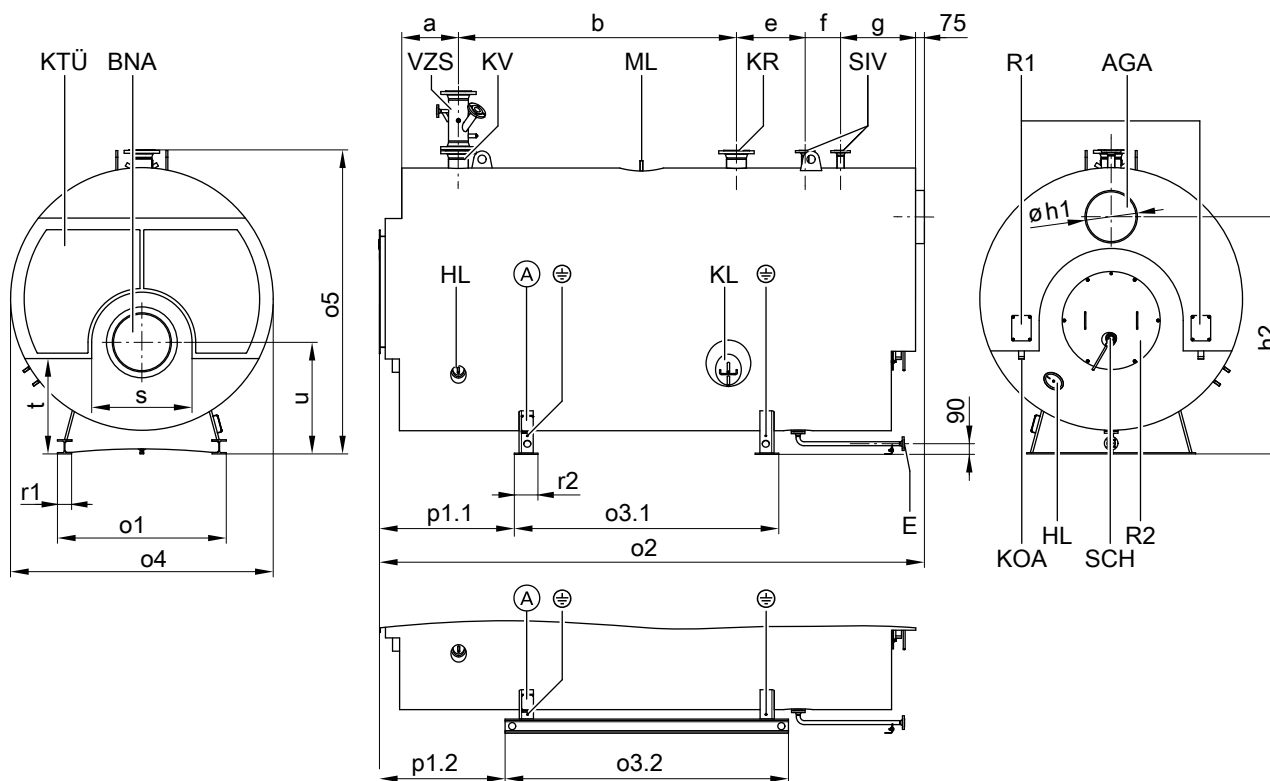
- Согласно DIN EN 51603-6, EN 14213, EN 14214 (или аналогичное).

Сведения о других видах топлива предоставляются по запросу


Геометрия котла




Типоразмеры котла 1 и 2



Типоразмеры котла 3 ... 9

 Внимание! Поверхность неизолированных деталей котла нагревается до высокой температуры!

 Фирменная табличка
 AGA Сборник уходящих газов
 BNA Подключение горелки

E Опорожнение - DN25 PN40
 HL Лючок 100 x 150 мм
 KL Люк 220 x 320 мм
 KOA Конденсатоотводчик - ниппель R 1½
 KR Обратная магистраль котла

Геометрия котла (продолжение)

KTÜ Дверца котла
KV Подающая магистраль котла
ML Лаз 320 x 420 мм
R1 Отверстие для чистки коллектора уходящих газов
R2 Отверстие для чистки топки

SCH Контрольная трубка
SIV Патрубок для предохранительного клапана
VZS Проставка для подающей магистрали в качестве принадлежности (необходима для $\geq 120\text{ }^{\circ}\text{C}$)
⊕ Выравнивание потенциалов

Указание

Опора котла с продольными двутавровыми горячекатаными балками с широкими параллельными полками: (устанавливается отдельно за дополнительную плату)

Размер котла		1	2	3	4	5	6	7	8	9
a	мм	435	435	380	430	430	480	480	480	480
b	мм	1065	1160	1655	1600	1660	1605	1755	2055	2355
e	мм	225	280	582	582	582	582	582	582	582
f	мм	200	200	200	225	225	250	250	300	300
g	мм	370	370	485	535	535	585	585	635	635
h1 - наруж. Ø	мм	160	200	224	250	280	315	354	400	450
h1 - внутр. Ø	мм	152	192	216	242	272	307	346	392	442
h2	мм	1070	1115	1525	1565	1655	1753	1833	1910	2010
h5	мм	302	342	–	–	–	–	–	–	–
o1	мм	1022	1070	1130	1160	1210	1250	1310	1360	1430
o2	мм	2556	2707	3566	3636	3696	3766	3916	4316	4616
o3.1	мм	1320	1395	1825	1875	1900	1925	2000	2200	2400
o3.2	мм	1020	1070	1665	1715	1740	1765	1840	2040	2240
o4	мм	1575	1655	1675	1725	1825	1900	2000	2100	2225
o5	мм	1830	1920	2025	2075	2175	2250	2350	2450	2575
o7	мм	365	365	356	396	426	461	496	546	581
p1.1	мм	729	779	905	915	933	955	993	1093	1143
p1.2	мм	579	616	825	835	853	875	913	1013	1063
r1	мм	120	120	120	120	120	120	120	120	120
r2	мм	200	200	200	200	200	200	200	200	200
s	мм	–	–	594	646	713	750	799	900	950
t	мм	–	–	828	808	803	780	815	800	823
u	мм	895	940	785	803	833	870	895	920	945
v	мм	222	245	–	–	–	–	–	–	–

Данные для транспортировки

Размер котла		1	2	3	4	5	6	7	8	9
Транспортные габаритные размеры (с припуском на упаковку)										
– Общая длина	м	2,58	2,73	3,59	3,66	3,72	3,79	3,94	4,34	4,64
– Общая ширина	м	1,60	1,68	1,70	1,75	1,85	1,93	2,03	2,13	2,25
– Общая высота	м	1,86	1,95	2,05	2,10	2,20	2,28	2,38	2,48	2,60
Собственная масса *2 Котел с теплоизоляцией										
Для допуст. рабочего давления	6 бар	т	1,9	2,2	3,2	3,4	3,8	4,1	4,7	5,5
	8 бар	т	2,1	2,4	3,3	3,5	4,0	4,3	4,9	6,0
	10 бар	т	2,3	2,6	3,5	3,9	4,3	4,6	5,4	6,3
	13 бар	т	2,5	2,9	3,9	4,2	4,8	5,2	5,8	7,1
	16 бар	т	2,8	3,2	4,2	4,6	5,2	5,7	6,6	8,1
	18 бар	т	3,1	3,4	4,4	4,9	5,6	6,2	7,1	8,6
	20 бар	т	3,3	3,8	4,7	5,2	6,0	6,5	7,6	9,1

Патрубки котла

Размер котла		1	2	3	4	5	6	7	8	9
Патрубок подающей магистрали котла - KV*3										
Разность температур										
Для допуст. рабочего давления										
20K	DN	100	100	100	100	100	100	125	125	150
30K	DN	100	100	100	100	100	100	100	100	125
40K	DN	100	100	100	100	100	100	100	100	100
Патрубок обратной магистрали котла - KR*3										

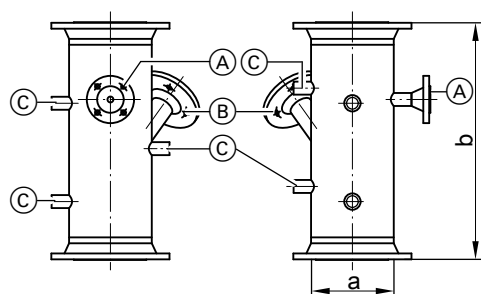
*2 В зависимости от заказа возможны отклонения в пределах $\pm 10\%$.

*3 Для котлов до 10 бар - фланцевые подключения PN 16, от 13 до 18 бар - PN 25 и при 20 бар - PN 40

Геометрия котла (продолжение)

Размер котла			1	2	3	4	5	6	7	8	9
Разность температур											
Для допуст. рабочего давления											
20K	DN	50	65* ⁴	65* ⁴	80	100	100	125	125	150	
30K	DN	40* ⁵	50	65* ⁴	65* ⁴	80	80	100	100	125	
40K	DN	40* ⁵	40* ⁵	50	65* ⁴	65* ⁴	65* ⁴	65* ⁴	80	100	
Патрубок предохранительного клапана											
Для допуст. рабочего давления											
6 бар	PN40 DN	20	20	25	32	32	40	40	50	50	
8 бар	PN40 DN	20	20	25	25	32	32	40	40	50	
10 бар	PN40 DN	20	20	20	25	25	32	32	40	40	
13 бар	PN40 DN	20	20	20	20	25	25	32	32	40	
16 бар	PN40 DN	20	20	20	20	20	25	25	32	32	
18 бар	PN40 DN	20	20	20	20	20	20	25	32	32	
20 бар	PN40 DN	20	20	20	20	20	20	25	25	32	

Проставка подающей магистрали (заказывается отдельно)



a	DN	100	125	150	200	250	300	350	400
b	мм	500	500	500	500	550	550	600	600

Проставка подающей магистрали (VZS) для котла с допуст. температурой подачи > 110 °C

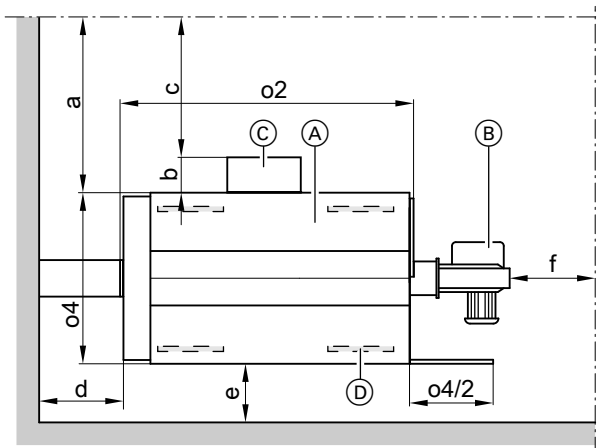
- Ⓐ Патрубок для арматурного стержня (регулятор давления, ограничитель давления и манометр) - DN20 PN40
- Ⓑ Патрубок для электродного ограничителя уровня воды - DN50 PN40
- Ⓒ Муфты для термометра, пробного клапана и прочих регулирующих устройств 5 x R ½

*⁴ Исполнение с 4 отверстиями

*⁵ Все патрубки < DN50 выполняются в PN40.

Геометрия котла (продолжение)

Рекомендуемые минимальные расстояния



- (A) Котел
- (B) Горелка

- (C) Устройство управления и переключения
- (D) Звукопоглощающие опоры котла
- a Устройство переключения не смонтировано
- b Глубина устройства переключения
- c Устройство переключения смонтировано
- d,e,f Прочие расстояния
- o2, o4 См. таблицы размеров: Макс. длина, макс. ширина

a/b/c	мм	≥1000/≥500/≥800
d/e/f	мм	≥500/≥300/≥500

Рекомендация для размера f

Для демонтажа турбулизаторов (при наличии) и чистки котла перед котлом рекомендуется оставить пространство, равное длине котла (o2).

Для упрощения монтажа и работ по техобслуживанию должны соблюдаться указанные размеры.

Соблюдать расстояния согласно требованиям, действующим на месте монтажа. Использовать оборудование и принадлежности. Площадки для установки должны быть ровными. Котел должен быть выровнен по горизонтали.

Условия монтажа

- Избегать загрязнения воздуха галогенсодержащими углеводородами. Галогенсодержащие углеводороды содержатся, например, в аэрозолях, красках, растворителях и моющих средствах.
- Если на месте установки котла существует опасность загрязнения воздуха галогенсодержащими углеводородами, необходимо обеспечить подвод достаточного объема воздуха для сгорания.

- Избегать высокой степени запыленности.
- Избегать высокой влажности воздуха.
- Обеспечить защиту от замерзания и надлежащую вентиляцию.
- Установка должна производиться на ровной поверхности. Следствием несоблюдения этих требований могут стать неисправности и повреждения установки.

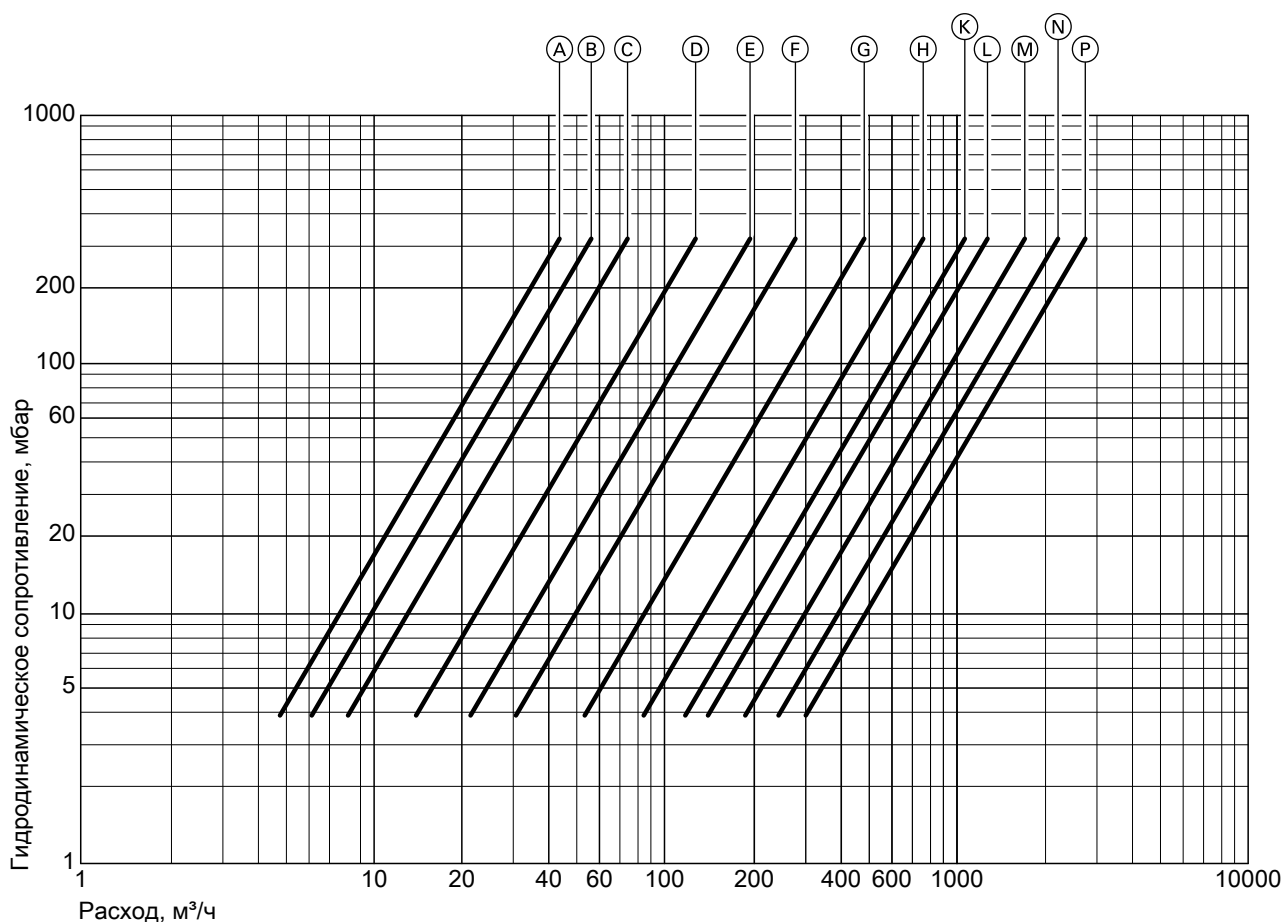
Снижение уровня шума

Установить звукопоглощающие подкладки (принадлежность) под котловой блок. Равномерно разместить по длине и по центру шин основания.

Данные мощности котла

Размер котла		1	2	3	4	5	6	7	8	9
Объем котловой воды	м³	1,77	2,16	3,23	3,87	4,44	4,99	5,75	7,18	8,71
Типоразмер котла		1	2	3	4	5	6	7	8	9
Массовый расход уходящих газов ^{*6} влажный		1,5225 x тепловая мощность топки, МВт								
– При работе на природном газе	т/ч	1,5225 x тепловая мощность топки, МВт								
– При работе на жидком топливе EL	т/ч	1,5 x тепловая мощность топки, МВт								
Теплообменная площадь										
– газовый контур	м²	10,3	13,8	19,4	23,6	28,6	34,6	42,3	54,4	68,3
– водяной контур	м²	11,5	15,4	21,5	26,1	31,7	38,1	46,5	59,7	74,6
Объем уходящих газов	м³	0,49	0,63	1,29	1,45	1,72	1,91	2,33	2,94	3,73

Гидродинамическое сопротивление отопительного контура



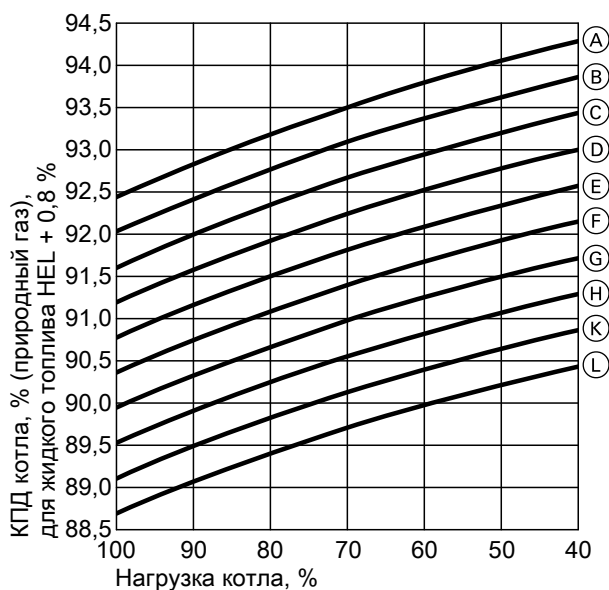
Номинальный внутренний диаметр патрубков подающей и обратной магистралей

Ⓐ DN40	Ⓗ DN250
Ⓑ DN65	Ⓚ DN300
Ⓒ DN80	Ⓛ DN350
Ⓓ DN100	Ⓜ DN400
Ⓔ DN125	Ⓝ DN450
Ⓕ DN150	Ⓟ DN500
Ⓖ DN200	

^{*6} Определение показателей для расчета параметров системы отвода уходящих газов согласно EN 13384 при следующем проценте содержания CO₂: 13 % для жидкого топлива EL, 10 % для природного газа. Значительным фактором для расчета параметров является температура уходящих газов при температуре котловой воды 80 °С. Таким образом определяются области применения дымоходов при максимально допустимых значениях рабочей температуры.

Данные мощности котла (продолжение)

КПД котла



Зависимость КПД котла от температуры подачи

- Ⓐ 100 °C
- Ⓑ 110 °C

Расчет КПД котла

Указанные значения КПД котла образуются следующим образом: КПД котла = 100% - потеря тепла с уходящими газами [%] - потери на излучение [%]. Расчет потерь на излучение производится согласно EN 12953 часть 11.

- Ⓒ 120 °C
- Ⓓ 130 °C
- Ⓔ 140 °C
- Ⓕ 150 °C
- Ⓖ 160 °C
- Ⓗ 170 °C
- Ⓚ 180 °C
- Ⓛ 190 °C

Указание

Смещение изображенного КПД котла

- При разности температур 30 K: - 0,2 %
- При разности температур 20 K: - 0,4 %

Рост КПД

- Для природного газа и 2,1 % O₂ при 100 % нагрузки: + 0,45 %
- Для жидкого топлива EL и 2,7 % O₂ при 100 % нагрузки: + 0,17 %

Температура уходящих газов

- При номинальной нагрузке 100 %: температура подачи + 80 K
- При частичной нагрузке прибл. 40 %: температура подачи + 40 K

Условия эксплуатации

Условия эксплуатации		Требования/замечания
1.	Объемный расход теплоносителя	Минимальный объемный расход теплоносителя не требуется
2.	Температура обратной магистрали котла (минимальное значение) – Работа на жидком топливе: – Работа на газе:	65 °C 65 °C
3.	Минимальная температура котловой воды	70 °C
4.	Макс. разность ^{*7}	50 K
5.	Ступенчатый режим работы горелки	нет ограничений
6.	Модулируемый режим работы горелки	нет ограничений
7.	Режим пониженной теплогенерации Однокотловая установка	Работа с минимальной температурой котловой воды
	Многокотловая установка – Ведущий котел – Вedomые котлы	Работа с мин. температурой котловой воды Ведомые котлы могут быть отключены
	Снижение температуры на выходные дни	См. "Пониженным режим"

Указание

При сгорании жидкого топлива *S* согласно DIN 51603-5 среднее значение температуры котловой воды должно составлять не менее 90 °C.

Допустимые значения температуры подающей магистрали

Максимальная температура подачи примерно на 15 K ниже допустимой.

Допуст. темп-ра подачи = темп. срабатывания защ. ограничителя температуры

6 бар	160 °C
8 бар	170 °C
10 бар	180 °C
13 бар	190 °C
16 бар	200 °C
18 бар	205 °C
20 бар	210 °C



Для информации по требованиям к качеству воды

"Требования и ориентировочные показатели по качеству воды"



Дополнительные сведения для проектирования

Инструкция по проектированию соответствующего водогрейного котла

Проверенное качество

CE Маркировка CE в соответствии с директивой по аппаратам, работающим под давлением.

Объем поставки

Котел

- Котловой блок с фланцем для подключения горелки
- Смонтированные дверцы котла
- Привинченная крышка отверстия для чистки
- Контрольная трубка
- Установленная теплоизоляция и теплоизолированный коллектор уходящих газов

- Турбулизаторы (при наличии)
- Приспособление для извлечения турбулизаторов (если установлены турбулизаторы)
- Упаковка

^{*7} Для работы на жидком топливе и газе

Объем поставки (продолжение)

Принадлежности котла

- Проставка для подающей магистрали (необходима для ≥ 120 °С)
- Предохранительные устройства
- Горелка
- Арматура

- Модульная платформа по верхней части котла
- Платформа для техобслуживания котла
- Устройства управления и переключения
- Элементы системы удаления продуктов сгорания
- Система поддержания давления
- Звукопоглощающие подкладки

Указание

Информацию о других принадлежностях см. в прайс-листе

Оставляем за собой право на технические изменения.

ТОВ "ВІССМАНН"
вул. Валентини Чайки, 16
с. Чайки, Києво-Святошинський р-н,
Київська обл., 08130, Україна
тел. +380 44 3639841
факс +380 44 3639843
www.viessmann.ua

Представитель:
ООО "Виссманн"
Ярославское шоссе 42
129337 Москва/ Россия
Телефон. +7 (495) 663 21 11
Факс. +7 (495) 663 21 12
www.viessmann.ru

Производитель:
Viessmann Industriekessel Mittenwalde GmbH
Berliner Chaussee 3
D-15479 Mittenwalde
Telefon: +49 33764 83-0
Telefax: +49 33764 83-202
www.viessmann.com