

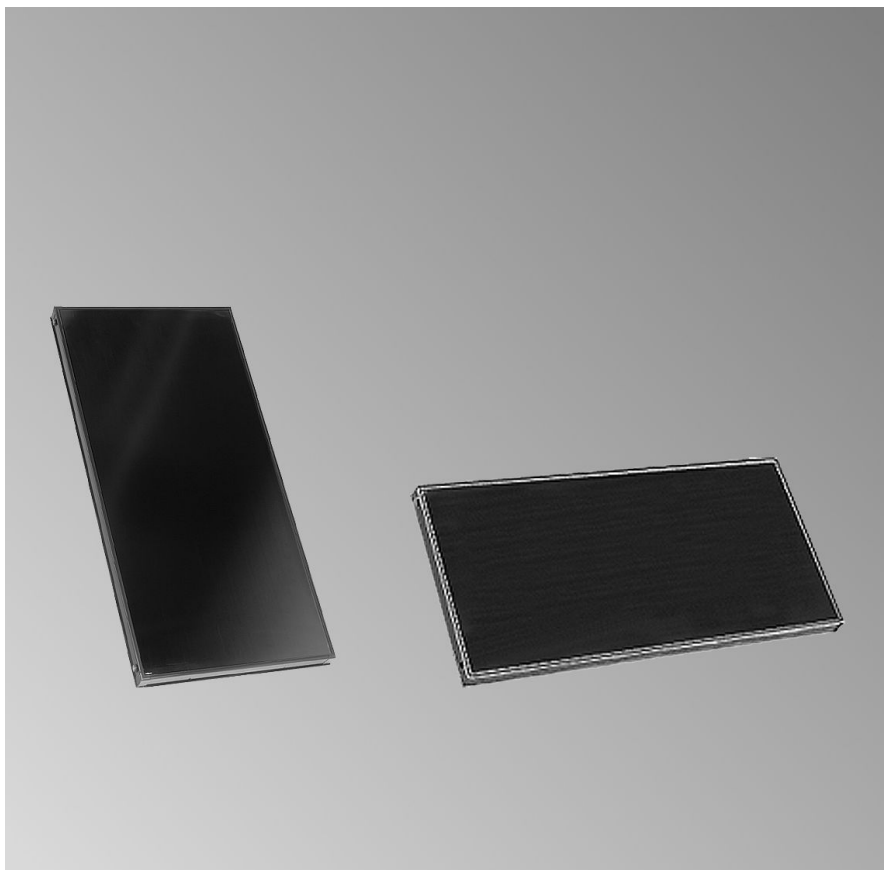
Инструкция по монтажу для специалистов

VIESSMANN

Vitosol-F
Тип SV и SH
Плоский коллектор для монтажа на стойках



VITOSOL-F



Указания по технике безопасности



Во избежание опасных ситуаций, физического и материального ущерба просим строго придерживаться данных указаний по технике безопасности.

Указания по технике безопасности



Внимание

Этот знак предупреждает об опасности материального ущерба и вредных воздействий на окружающую среду.

Указание

Сведения, которым предшествует слово "Указание", содержат дополнительную информацию.

Целевая группа

Данная инструкция предназначена исключительно для аттестованных специалистов.

- Электротехнические работы разрешается выполнять только специалистам-электрикам, уполномоченным на выполнение этих работ.

Предписания

При проведении работ соблюдайте

- национальные предписания по монтажу,
- законодательные предписания по охране труда,
- законодательные предписания по охране окружающей среды,

- требования организаций по страхованию от несчастных случаев на производстве,
- соответствующие правила техники безопасности по DIN, EN, ГОСТ, ПБ и ПТБ.
 - Ⓐ ÖNORM, EN и ÖVE
 - ⓈH SEV, SUVA, SVTI, SWKI и SVGW

Работы на установке

- Выключить электропитание установки (например, с помощью отдельного предохранителя или главного выключателя) и проконтролировать отсутствие напряжения.
- Принять меры по предотвращению повторного включения установки.

Оглавление

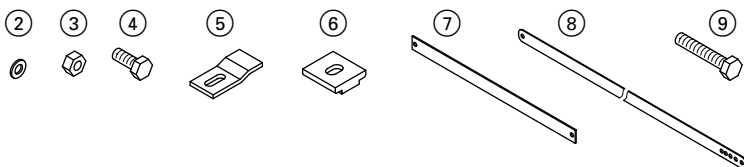
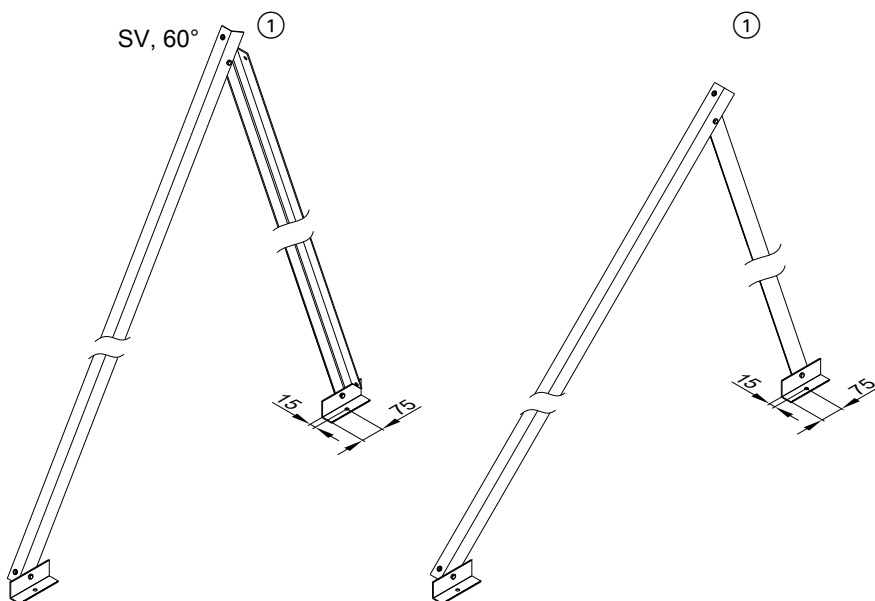
Последовательность монтажа

Конструктивные элементы.....	4
Определение расстояния z между рядами коллекторов.....	5
Указания по монтажу.....	6
Монтаж коллекторных опор и коллекторов.....	8
Монтаж комплекта для подключения и датчика температуры коллектора ...	11
Монтаж.....	13
Ввод в эксплуатацию.....	15

Конструктивные элементы

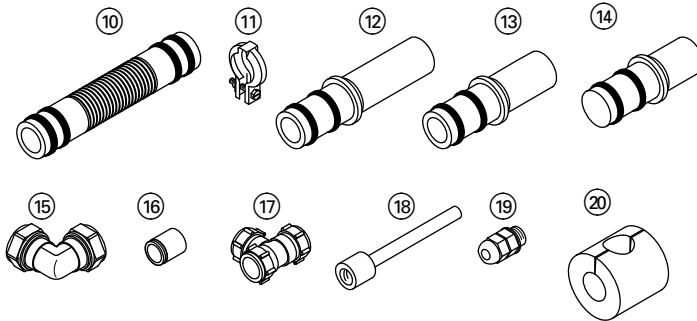
Указание

Коллекторные опоры предусмотрены для Vitosol-F, типы SV и SH, для угла наклона 30, 45 и 60°.



- | | |
|--|---|
| ① Коллекторная опора с опорной пластиной | ⑤ Крепежная пластина |
| ② Подкладная шайба \varnothing 8,4 мм | ⑥ Зажимная шпонка |
| ③ Шестигранная гайка М 8 | ⑦ Соединительная пластина |
| ④ Винт с шестигранной головкой М 8 x 20 | ⑧ Соединительная распорка |
| | ⑨ Винт с шестигранной головкой М 8 x 25 |

Конструктивные элементы (продолжение)



Принадлежности коллекторной панели

- ⑩ Соединительная труба

Комплект для присоединения со следующими деталями:

- ⑪ Фасонный хомут
- ⑫ Соединительная труба (длинная)
- ⑬ Соединительная труба (короткая)
- ⑭ Заглушка
- ⑮ Стяжное резьбовое соединение (угловое) \varnothing 22 мм, 90 °
- ⑯ Опорная гильза

Принадлежности для гелиоустановки

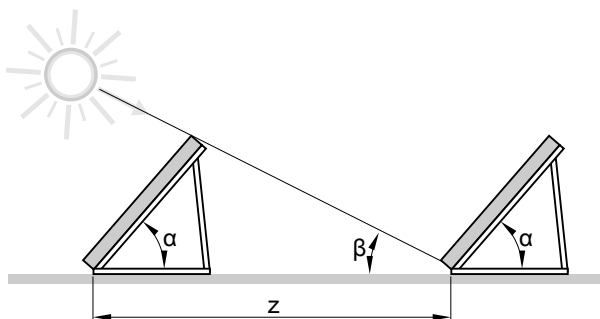
Погружная гильза в комплекте со следующими деталями:

- ⑯ Опорная гильза
- ⑰ Стяжное резьбовое соединение (тройник), \varnothing 22 мм
- ⑱ Погружная гильза
- ⑲ Резьбовое соединение для разгрузки от усилия натяжения
- ⑳ Теплоизоляция

Определение расстояния z между рядами коллекторов

При монтаже нескольких коллекторов друг за другом обеспечить расстояние z с целью предотвращения нежелательного затенения.

Определение расстояния z между рядами... (продолжение)



z Расстояние между рядами коллекторов

α Угол наклона коллектора


β Угол высоты солнца

Угол наклона α	Расстояние z между рядами коллекторов, мм	
	Тип SV	Тип SH
Фленсбург		
30°	7630	5715
45°	9600	4260
60°	10890	4830
Кассель		
30°	6385	2845
45°	7840	3480
60°	8720	3870
Мюнхен		
30°	5595	2485
45°	6710	2980
60°	7350	3260

Указания по монтажу

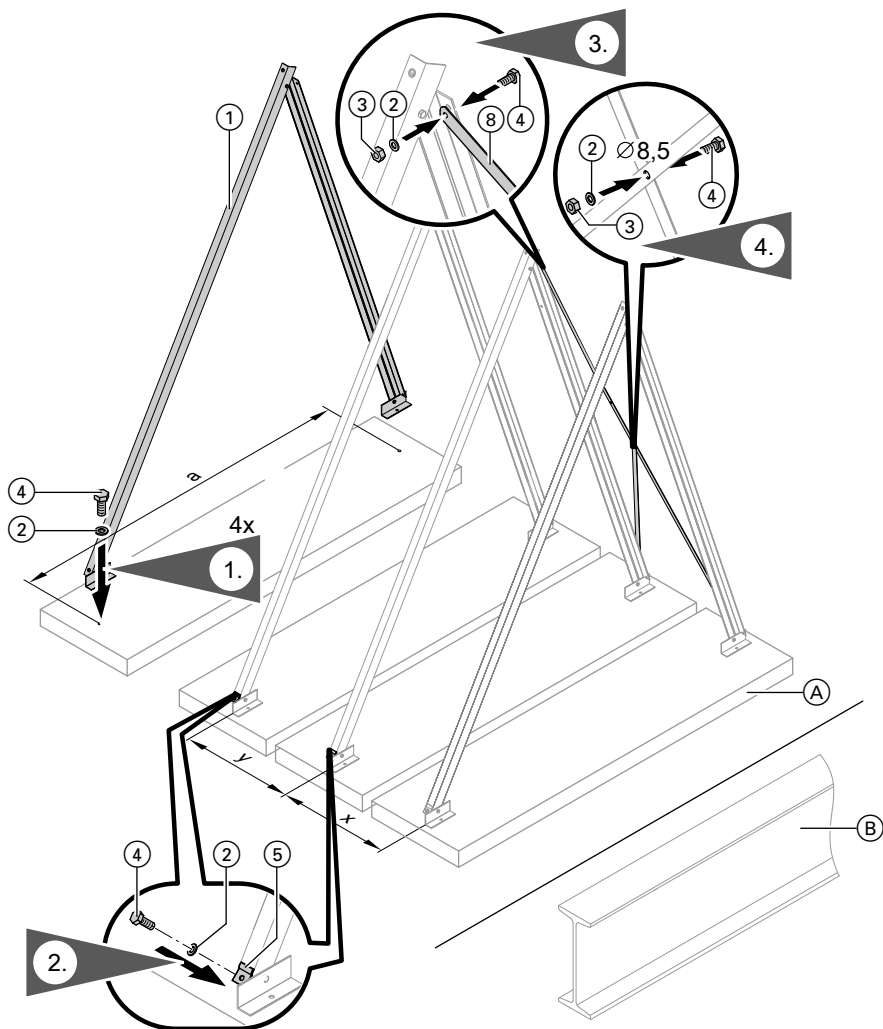
- По возможности сориентировать коллекторную панель на юг.
- Учесть возникающую максимальную нагрузку и расстояние до края крыши для устанавливаемой заказчиком опорной конструкции согласно DIN 1055.
- Монтаж на бетонных плитах (A) (см. рисунок на стр. 8):
Очистить поверхность для установки коллекторов от гравия или подобного материала, выложить поверхность матами для защиты сооружения и уложить на них настил.

Указания по монтажу (продолжение)

- Монтаж на стальных балках  (см. рисунок на стр. 8):
 - Установить опорную конструкцию заказчика под прямым углом и параллельно направлению монтажа коллекторов.
 - Для расчета нагрузки на сайте www.viessmann.com доступна расчетная программа "SOLSTAT" фирмы Viessmann.

Монтаж коллекторных опор и коллекторов

Для расположенных рядом 1 - 6 коллекторов привинтить к вертикальным стойкам по диагонали две соединительных распорки.



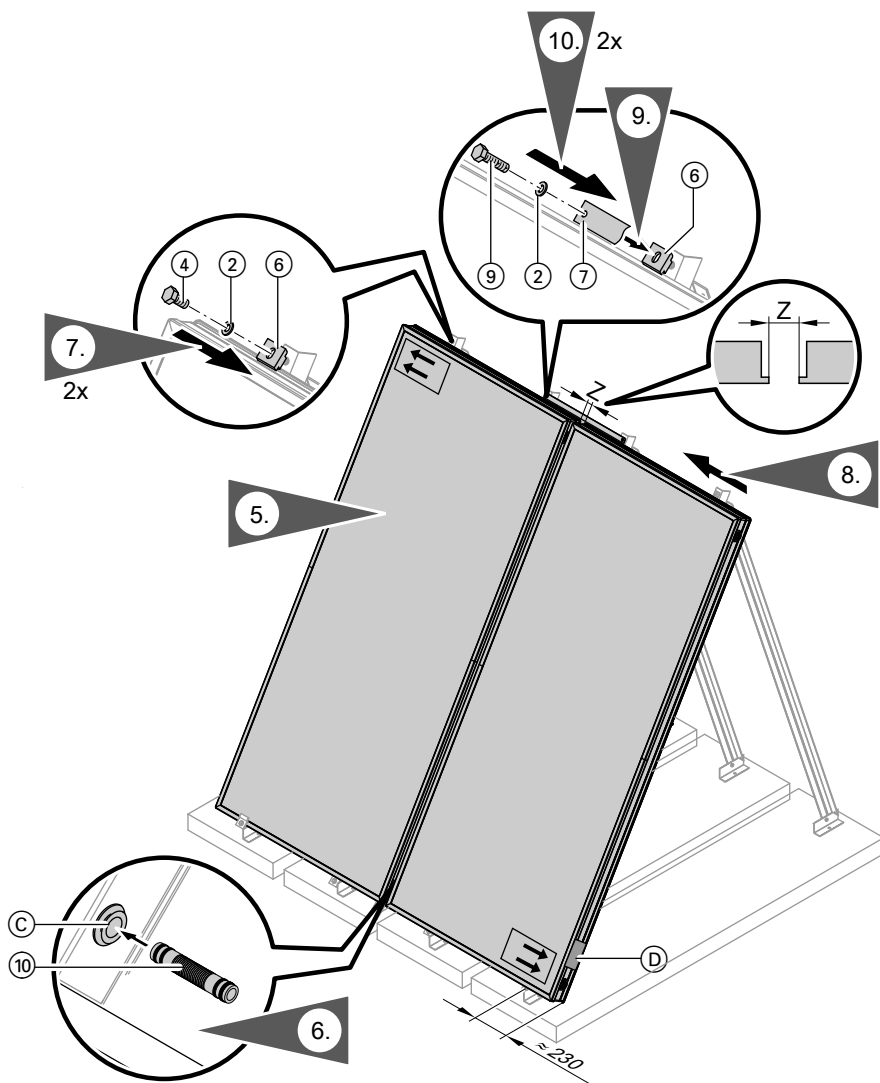
Монтаж коллекторных опор и коллекторов (продолжение)

Тип	Угол наклона α	SV			SH		
		30°	45°	60°	30°	45°	60°
a	мм	2413	2200	1838	998	910	760
x	мм	597	597	597	1921	1921	1921
y	мм	480	480	480	480	480	480

- На первом и последнем коллекторе сторона с фирменной табличкой **должна** располагаться **снаружи**. При наличии только одного коллектора прокладку труб производить со стороны, **противоположной** стороне с фирменной табличкой.

- **!** **Внимание**
Соединительные трубы не должны иметь повреждений. Уплотнительные кольца круглого сечения смазывать **только** имеющейся в комплекте поставки специальной арматурной смазкой.

Монтаж коллекторных опор и коллекторов (продолжение)



Между 2-й и 3-й, 4-й и 5-й и т.д. опорной стойкой **вверху** привинтить к зажимным шпонкам щиткам соединительную пластину.

Размер z: 21 мм

ⓐ Коллекторный ввод

ⓓ

Фирменная табличка

5727 910 GUS

Монтаж комплекта для подключения и датчика температуры коллектора

При монтаже стяжного резьбового соединения следует учитывать следующее:

- Все концы труб должны быть выполнены под прямым углом и очищены от заусенцев.
- Надвинуть накидную гайку и зажимное кольцо на трубы и смазать витки резьбы тонким слоем смазки.
- Вставить трубу до отказа в стяжное резьбовое соединение.
- Затянуть накидную гайку сначала вручную, а затем гаечным ключом на $\frac{3}{4}$ оборота.



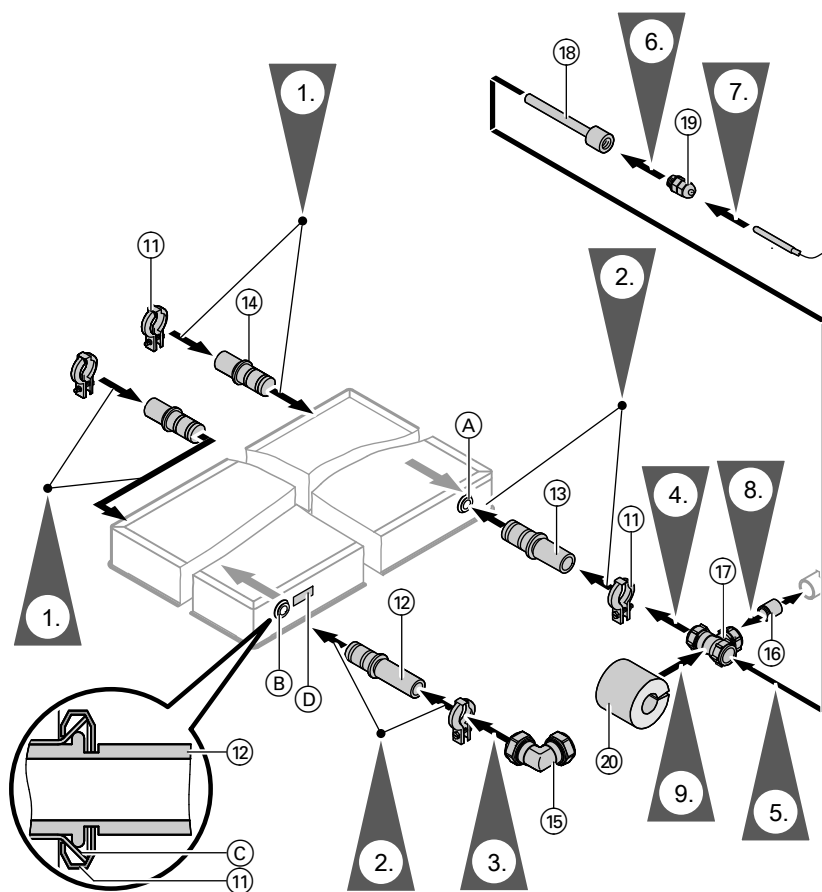
Внимание

Соединительные трубы и заглушки не должны иметь повреждений.

Уплотнительные кольца круглого сечения смазывать **только** имеющейся в комплекте поставки специальной арматурной смазкой.

На стяжных резьбовых соединениях **запрещается** использовать отожженные медные трубы.

Монтаж комплекта для подключения и датчика... (продолжение)



- Ⓐ Патрубок подающего трубопровода
- Ⓑ Патрубок обратного трубопровода

- Ⓒ Рюкхообразный стык
- Ⓓ Фирменная табличка

Монтаж комплекта для подключения и датчика... (продолжение)



Внимание

Если после монтажа гелиоустановка не сразу наполняется теплоносителем, возможно повреждение коллекторов. Поэтому необходимо накрыть коллекторы, защитив их от солнечных лучей.

Монтаж



Внимание

Неправильный монтаж может привести к повреждению коллекторов.

Для монтажа использовать фитинги из медного литья и латуни, а также медную трубу.

Не наступать на коллекторы! Паяльные работы в зоне коллектора и на самом коллекторе **запрещены!**

- Проложить трубопроводы таким образом, чтобы было обеспечено полное удаление воздуха. В доступном месте в трубопровод необходимо встроить воздухоотводчик (см. рис. ниже).

- Как правило, медные трубопроводы в контуре гелиоустановки соединяются пайкой твердым припоем или пресс-фитингами.

Соединения, выполненные пайкой мягким припоем, особенно вблизи коллекторов, могут потерять прочность при максимальных температурах. Для этих целей лучше всего пригодны соединения с металлическим уплотнением, стяжные резьбовые соединения или вставные фитинги Viessmann с двойными кольцами круглого сечения.

При использовании других, например, плоских уплотнений изготовителем должна быть обеспечена достаточная стойкость относительно воздействия гликоля, давления и температуры.

- При выполнении соединений обеспечить их стойкость по отношению к давлению и высоким температурам (учесть максимальную температуру коллектора в режиме простоя). Не использовать:
 - тефлон (недостаточная стойкость против гликоля)
 - пеньковые соединения (недостаточная герметичность)

Монтаж (продолжение)

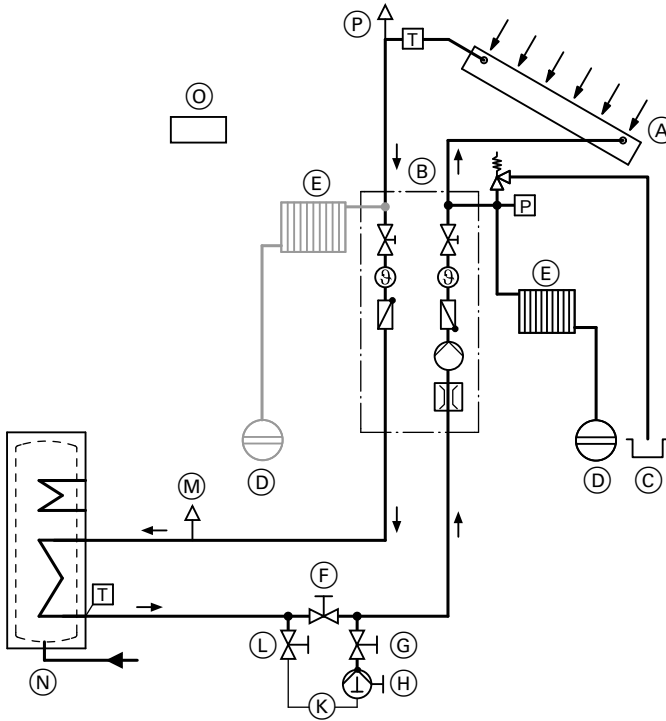
- В соответствии с EN 12975 оборудовать установку расширительным баком, предохранительным клапаном и циркуляционным насосом.
- Расширительный бак должен иметь допуск согласно DIN 4807. Мембраны и уплотнения расширительного бака и предохранительного клапана должны быть пригодны для соответствующего теплоносителя.



Расчет входного давления см. в инструкции по сервисному обслуживанию "Vitosol".

- При эксплуатации без насосного узла коллекторного контура Solar-Divison использовать только такие предохранительные клапаны, которые рассчитаны на 120°C и макс. 6 бар и маркировка которых содержит литеры "S".

Монтаж (продолжение)



- | | |
|--|---------------------------------------|
| (A) Коллектор | (K) Наполнительная арматура (F, G, L) |
| (B) Solar-Divison | (L) Патрубок опорожнения |
| (C) Приемный резервуар | (M) Воздухоотделитель |
| (D) Расширительный бак | (N) Емкостный водонагреватель |
| (E) Застойный теплопровод | (O) Контроллер гелиоустановки |
| (F) Запорный кран | (P) Воздухоотводчик |
| (G) Наполнение | |
| (H) Ручной насос для наполнения контура гелиоустановки | |

Ввод в эксплуатацию

5727 9/10 GUS



Указания по вводу в эксплуатацию гелиоустановки приведены в инструкции по сервисному обслуживанию "Vitosol".

ТОВ "Віссманн"
вул. Димитрова, 5 корп. 10-А
03680, м.Київ, Україна
тел. +38 044 4619841
факс. +38 044 4619843

Viessmann Group
ООО "Виссманн"
г. Москва
тел. +7 (495) 663 21 11
факс. +7 (495) 663 21 12
www.viessmann.ru

5727 910 GUS Оставляем за собой право на технические изменения.



Отпечатано на экологически чистой бумаге,
отбеленной без добавления хлора.