

Инструкция по монтажу для специалистов

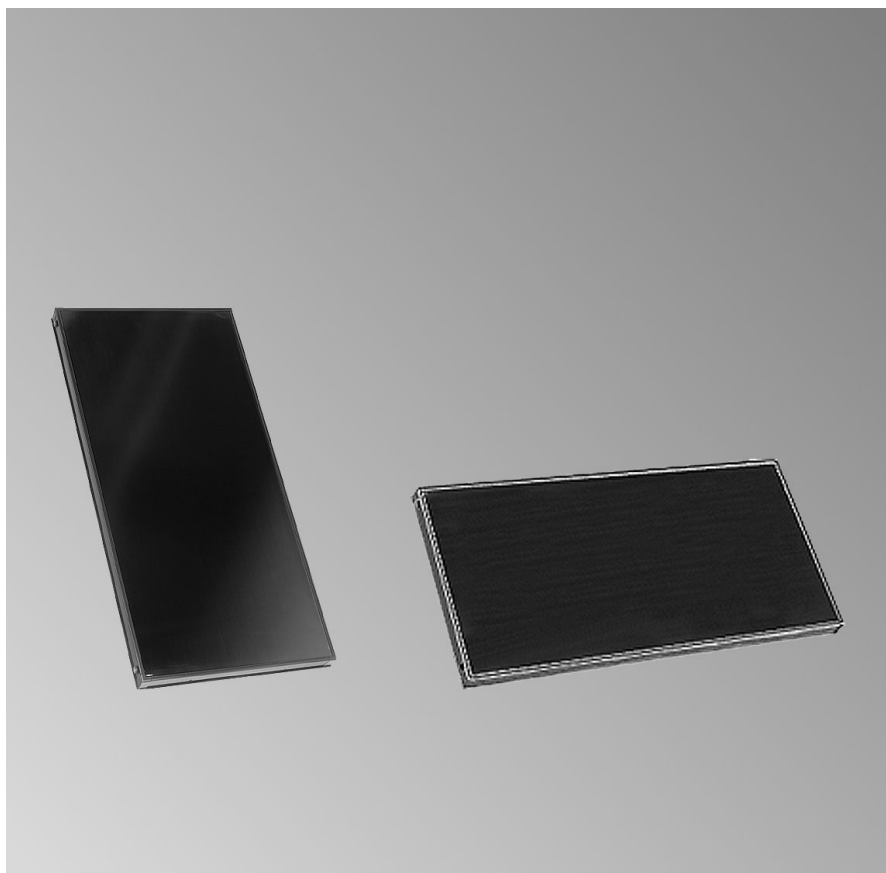
VIESSMANN

Vitosol-F Тип SV и SH

Плоский коллектор для скатных крыш, для накрывного монтажа
с помощью стропильных крюков



VITOSOL-F



Указания по технике безопасности



Во избежание опасных ситуаций, физического и материального ущерба просим строго придерживаться данных указаний по технике безопасности.

Указания по технике безопасности



Внимание

- Этот знак предупреждает об опасности материального ущерба и вредных воздействий на окружающую среду.

Указание

Сведения, которым предшествует слово "Указание", содержат дополнительную информацию.

Целевая группа

Данная инструкция предназначена исключительно для аттестованных специалистов.

- Электротехнические работы разрешается выполнять только специалистам-электрикам, уполномоченным на выполнение этих работ.

Предписания

При проведении работ соблюдайте

- государственные предписания по монтажу,
- законодательные предписания по охране труда,
- законодательные предписания по охране окружающей среды,

- требования организаций по страхованию от несчастных случаев на производстве,
- соответствующие правила техники безопасности по DIN, EN, ГОСТ, ПБ и ПТБ.
 - Ⓐ ÖNORM, EN и ÖVE
 - Ⓢ CH SEV, SUVA, SVTI, SWKI и SVGW

Работы на установке

- Обесточить установку (например, с помощью отдельного предохранителя или главным выключателем) и проконтролировать отсутствие напряжения.
- Предпринять меры по предотвращению повторного включения установки.

Оглавление

Применение по назначению	4
Подготовка монтажа	
Элементы.....	5
Размеры.....	5
■ Горизонтальное распределение стропильных крюков.....	5
■ Размеры для вертикального расположения стропильных крюков.....	8
Последовательность монтажа	
Монтаж крепежной системы.....	9
Монтаж коллекторов.....	13
Подключение коллекторов.....	15
Монтаж.....	17
Ввод в эксплуатацию.....	19

Применение по назначению

Согласно назначению прибор может устанавливаться и эксплуатироваться только в закрытых системах в соответствии с EN 12828 / DIN 1988 или в гелиоустановках в соответствии с EN 12977 с учетом соответствующих инструкций по монтажу, сервисному обслуживанию и эксплуатации. Емкостные водонагреватели предусмотрены исключительно для аккумуляции и нагрева воды с качеством, эквивалентным питьевой; буферные емкости отопительного контура предназначены только для воды для наполнения с качеством, эквивалентным питьевой. Гелиоколлекторы должны эксплуатироваться только с использованием теплоносителя, имеющего допуск изготовителя.

Условием применения по назначению является стационарный монтаж в сочетании с элементами, имеющими допуск для эксплуатации с этой установкой.

Производственное или промышленное использование в целях, отличных от отопления помещений или приготовления горячей воды, считается использованием не по назначению.

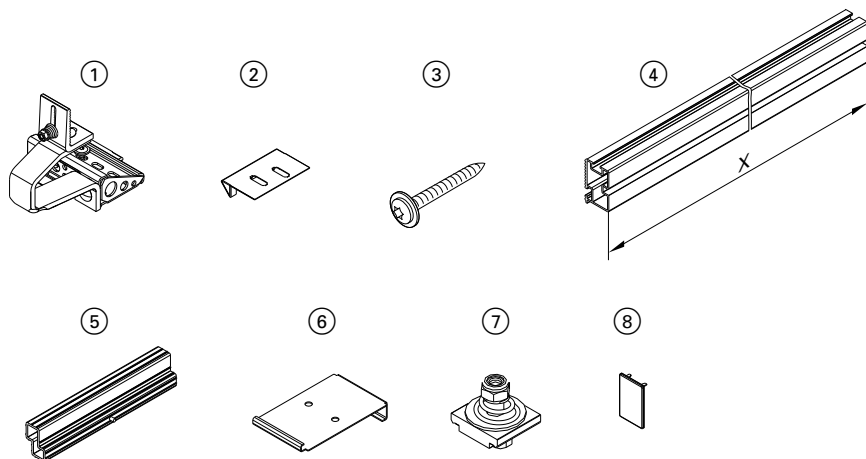
Цели применения, выходящие за эти рамки, в отдельных случаях могут требовать одобрения изготовителя.

Неправильное обращение с прибором или его неправильная эксплуатация (например, вследствие открытия прибора пользователем установки) запрещено и ведет к освобождению от ответственности.

Неправильным обращением также считается изменение элементов системы относительно предусмотренной для них функциональности (например, непосредственное приготовление горячей воды в коллекторе).

Необходимо соблюдать законодательные нормы, в особенности относительно гигиены приготовления горячей воды.

Элементы



- ① Стропильный крюк
- ② Опорный уголок
- ③ Шурупы
- ④ Монтажная шина
- ⑤ Шинный соединитель
- ⑥ Монтажная пластина
- ⑦ Зажимная шпонка
- ⑧ Защитный колпачок

Vitosol-F	x, мм
Тип SV	В зависимости от количества коллекторов: 1109/2186
Тип SH	2433

Размеры

Горизонтальное распределение стропильных крюков

Определенному количеству коллекторов соответствует определенное количество стропильных крюков. В зависимости от расстояния между стропильными балками для монтажа должно быть использовано определенное количество стропильных балок.

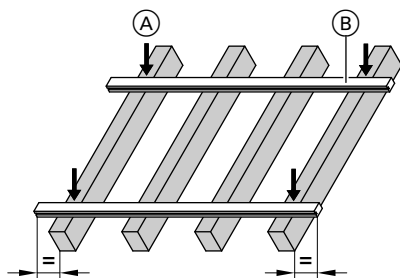
Пример:

- 2 коллектора **тип SV**
- Расстояние между стропилами а **600 мм**

■ Снеговая нагрузка **0,75 Н/м²**
Найти в таблице комбинацию для 2 коллекторов на стр. 6 (выделено серым фоном):

Из 4 стропильных балок используются:
балки 1 и 4

Размеры (продолжение)



- (A) Положение стропильных крюков
- (B) Монтажные шины

Тип SV (коллекторы вертикально)

В приведенных ниже таблицах указаны стропильные балки, на которых должны монтироваться по 2 стропильных крюка. Последнее число указывает необходимое количество стропильных балок.

1 коллектор

Для **всех** показателей снеговой нагрузки требуются 2 стропильные балки.

2 коллектора

Расстояние между стропилами, мм	Снеговая нагрузка, кН/м ²	
	≤ 0,75	≤ 1,25
≤ 600	1, 4	1, 2, 4
≤ 700	1, 3	1, 2, 3
≤ 800	1, 3	1, 2, 3

3 коллектора

Расстояние между стропилами, мм	Снеговая нагрузка, кН/м ²	
	≤ 0,75	≤ 1,25
≤ 600	1, 4, 5, 6	1, 3, 4, 5, 6
≤ 700	1, 3, 4, 5	1, 2, 3, 4, 5
≤ 800	1, 3, 4	1, 2, 3, 4, 5

Размеры (продолжение)

4 коллектора

Расстояние между стропилами, мм	Снеговая нагрузка, кН/м ²	
	≤ 0,75	≤ 1,25
≤ 600	1, 4, 5, 8	1, 3, 4, 5, 6, 8
≤ 700	1, 3, 4, 6	1, 2, 3, 4, 5, 6
≤ 800	1, 3, 4, 6	1, 2, 3, 4, 5, 6

5 коллекторов

Расстояние между стропилами, мм	Снеговая нагрузка, кН/м ²	
	≤ 0,75	≤ 1,25
≤ 600	1, 4, 5, 6, 9	1, 3, 4, 5, 6, 7, 8, 10
≤ 700	1, 3, 4, 5, 6, 8	1, 3, 4, 5, 6, 8
≤ 800	1, 3, 4, 5, 7	1, 2, 3, 4, 5, 6, 7

6 коллекторов

Расстояние между стропилами, мм	Снеговая нагрузка, кН/м ²	
	≤ 0,75	≤ 1,25
≤ 600	1, 4, 5, 7, 8, 11	1, 3, 4, 5, 7, 8, 9, 11
≤ 700	1, 3, 4, 7, 8, 10	1, 2, 3, 4, 5, 6, 7, 8, 9
≤ 800	1, 3, 4, 6, 7, 9	1, 2, 3, 4, 5, 6, 7, 8

8 коллекторов

Расстояние между стропилами, мм	Снеговая нагрузка, кН/м ²	
	≤ 0,75	≤ 1,25
≤ 600	1, 4, 5, 7, 9, 11, 12, 15	1, 3, 4, 5, 7, 8, 9, 11, 12, 13, 15
≤ 700	1, 3, 4, 6, 7, 9, 10, 12	1, 2, 3, 4, 5, 6, 7, 8, 9, 10, 11, 12, 13
≤ 800	1, 2, 4, 5, 7, 8, 10, 11	1, 2, 3, 4, 5, 6, 7, 8, 9, 10, 11

10 коллекторов

Расстояние между стропилами, мм	Снеговая нагрузка, кН/м ²	
	≤ 0,75	≤ 1,25
≤ 600	1, 4, 5, 8, 9, 11, 12, 15, 16, 19	1, 4, 5, 8, 9, 11, 12, 15, 16, 19
≤ 700	1, 3, 4, 6, 7, 10, 11, 13, 14, 16	1, 3, 4, 6, 7, 10, 11, 13, 14, 16
≤ 800	1, 3, 4, 6, 7, 8, 9, 11, 12, 14	1, 3, 4, 6, 7, 8, 9, 11, 12, 14

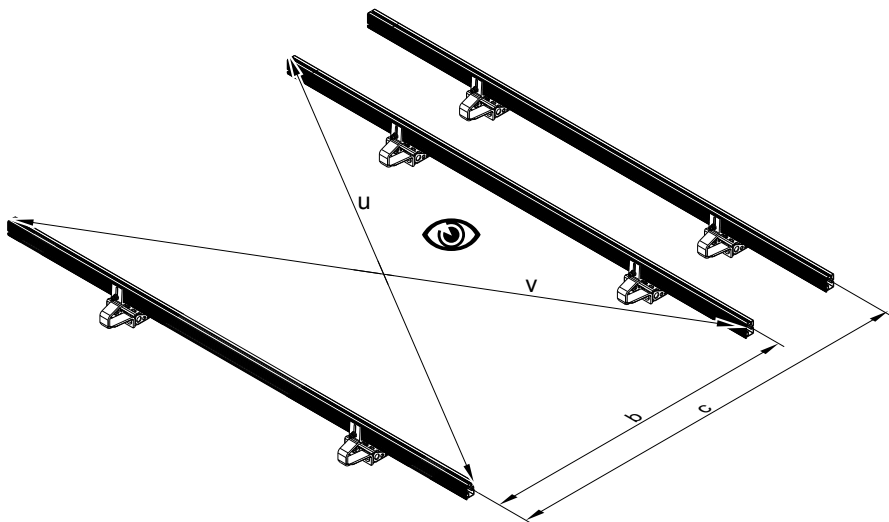
Размеры (продолжение)

Тип SH (коллекторы горизонтально)

Для каждого коллектора предусмотрено 4 стропильных крюка, по 2 вверху и 2 внизу.

Стропильные крюки смонтировать достаточно широко, чтобы образовались короткие свесы.

Размеры для вертикального расположения стропильных крюков



Отклонение размеров u и v макс. 10 мм.

c : Расстояние между нижними монтажными шинами при монтаже нескольких коллекторов друг над другом.

Vitosol-F	b , мм	c , мм
Тип SV	1750–2080	≥ 2400
Тип SH	540–810	≥ 1130

Монтаж крепежной системы

■ Вариант I:

Монтаж стропильного крюка (1) на промежуточной обрешетке (B) с опорным уголком (2)

■ Вариант II:

Монтаж стропильного крюка (1) непосредственно на стропильной балке (A)

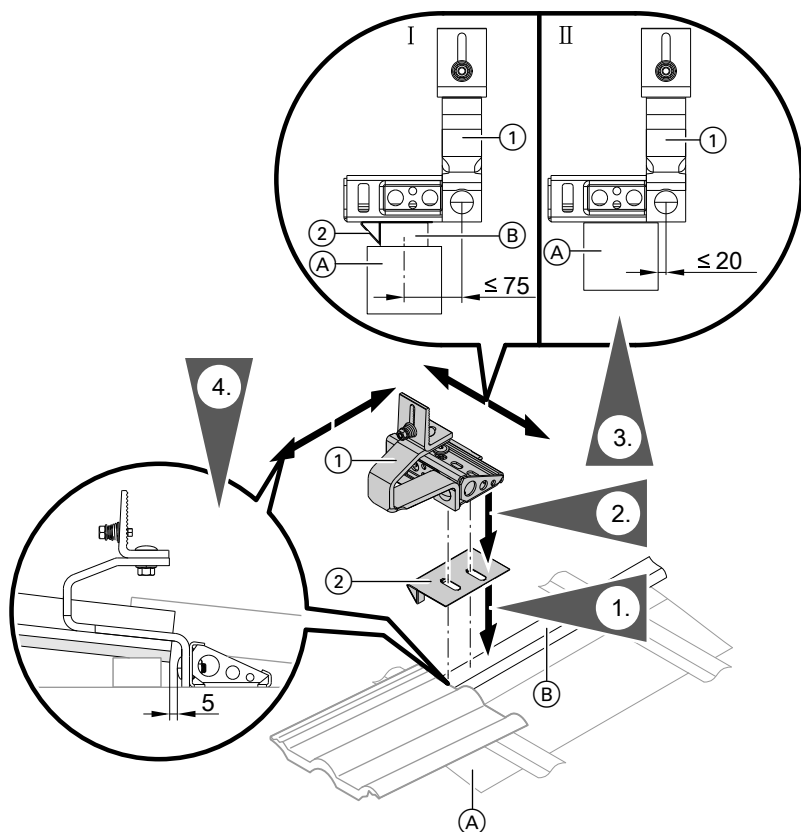
- Откорректировать размеры черепицы с помощью угловой шлифовальной машины, например, удалить водосточный носик.



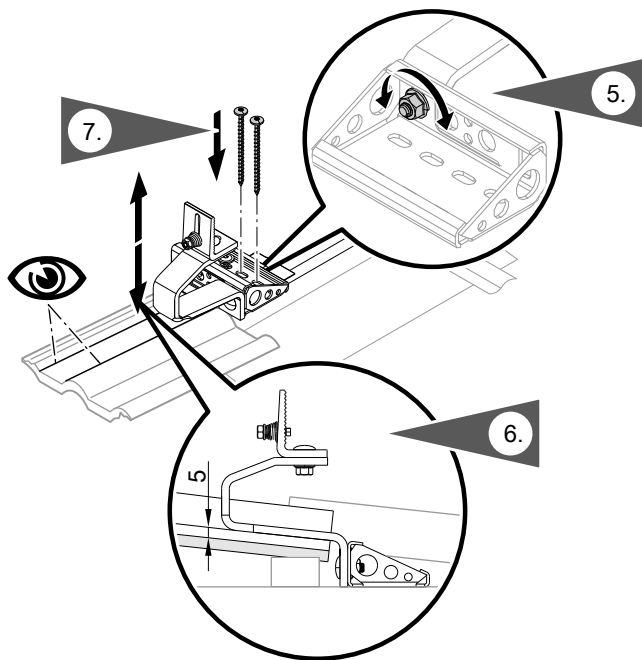
Внимание

Избегать повреждения черепицы.

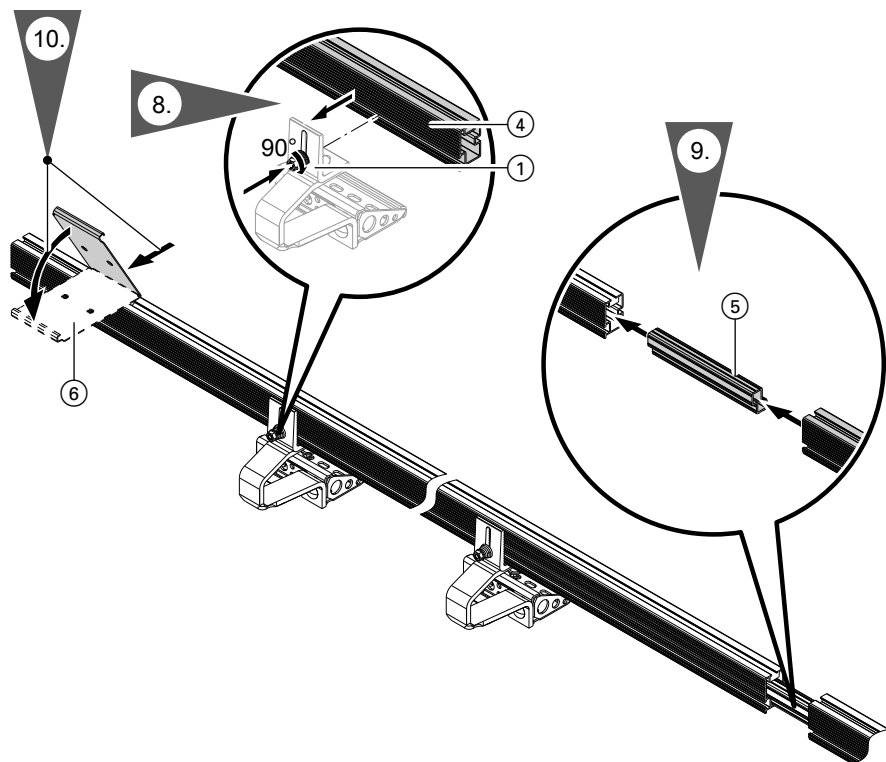
Стропильный крюк **не** должен лежать на черепице. Соблюдать размеры.



Монтаж крепежной системы (продолжение)



Монтаж крепежной системы (продолжение)



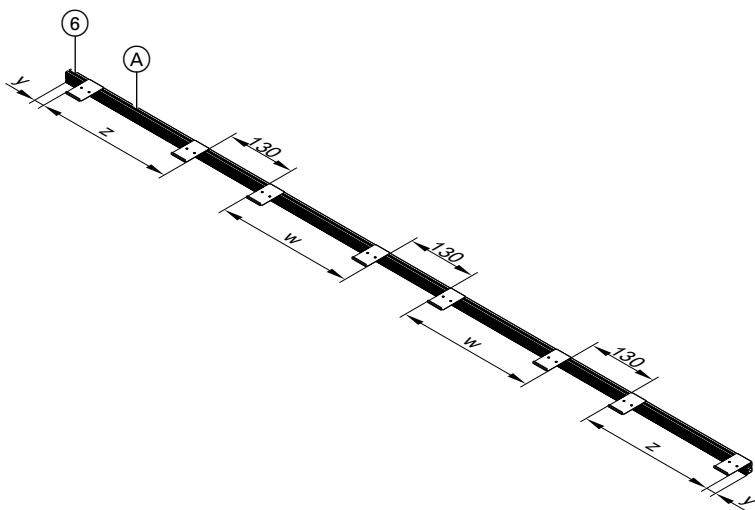
Монтаж крепежной системы (продолжение)

Указание для этапа 9:

Начиная с определенного количества коллекторов две монтажные шины должны соединяться шинным соединителем.

Указание для этапа 10:

Информацию о монтажных пластинах см. на изображении ниже.



Ⓐ Нижняя монтажная шина

Тип SV

Кол-во	1	2	3	4	5	6	8	10
y мм	184	204	213	213	231	231	250	268
z мм	741	824	834	834	834	834	834	834
w мм	—	—	947	947	947	947	947	947

Тип SH

Кол-во	1	2	3	4	5	6	8	10
y мм	84	103	121	140	158	177	211	251
z мм	2265	2268	2268	2268	2268	2268	2268	2268
w мм	—	—	2271	2271	2271	2271	2271	2271

Монтаж коллекторов



Указания по монтажу

- На первом и последнем коллекторе сторона с фирменной табличкой **должна** располагаться **снаружи** (см. наклейку).
- При наличии только одного коллектора прокладку труб производить со стороны, **противоположной** стороне с фирменной табличкой.

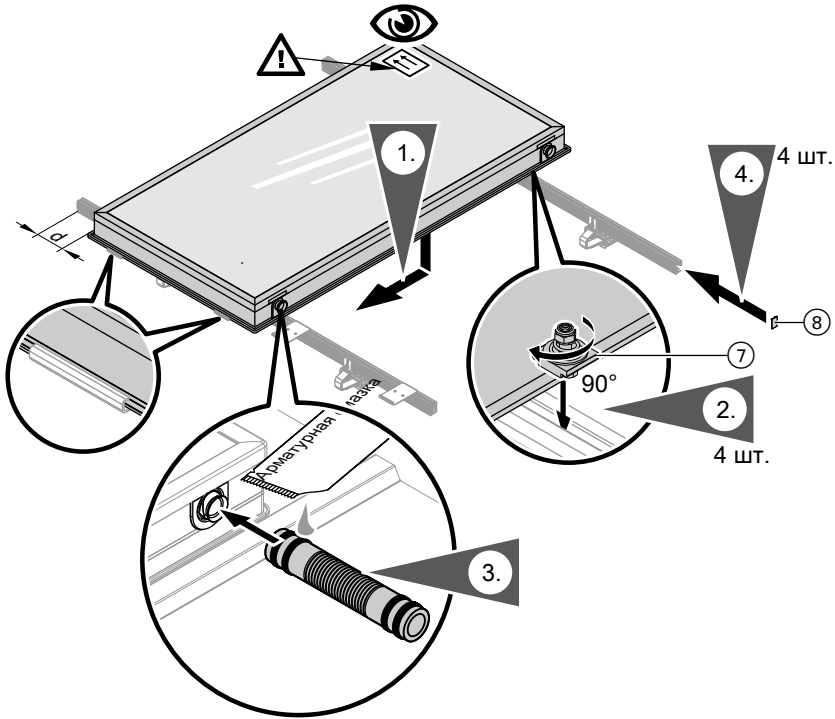
■



Внимание

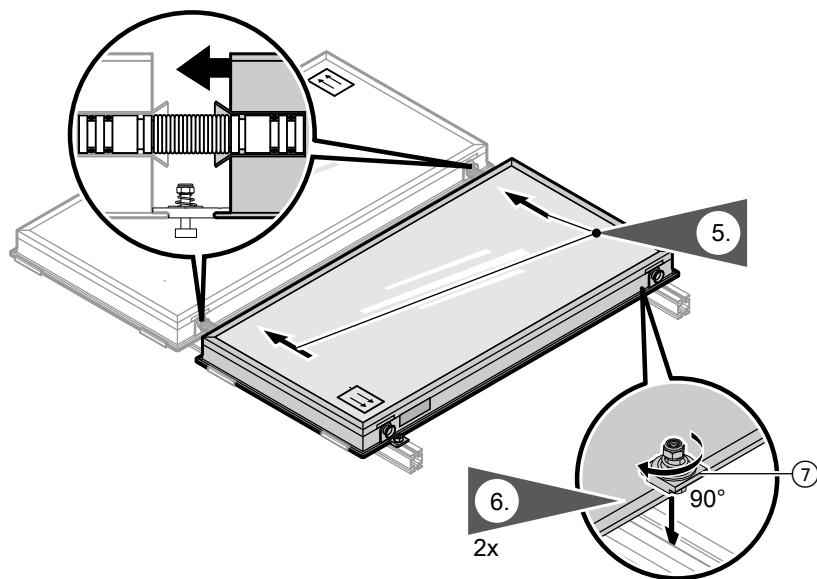
Соединительные трубы не должны иметь повреждений. Уплотнительные кольца круглого сечения смазывать **только** имеющейся в комплекте поставки арматурной смазкой.

Монтаж коллекторов (продолжение)

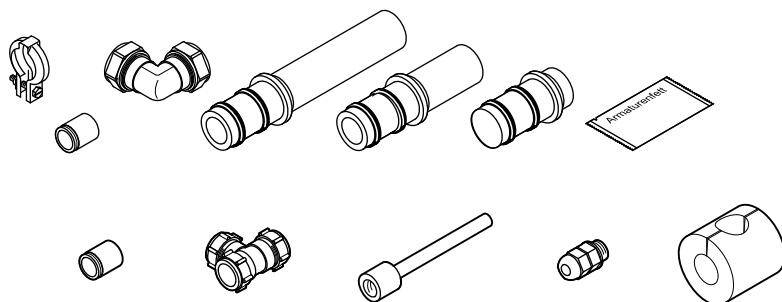


Кол-во коллекторов	1	2	3	4	5	6	8	10
	d, мм							
Тип SV	27	37	66	77	106	116	156	195
Тип SH	27	56	85	114	143	172	227	288

Монтаж коллекторов (продолжение)



Подключение коллекторов



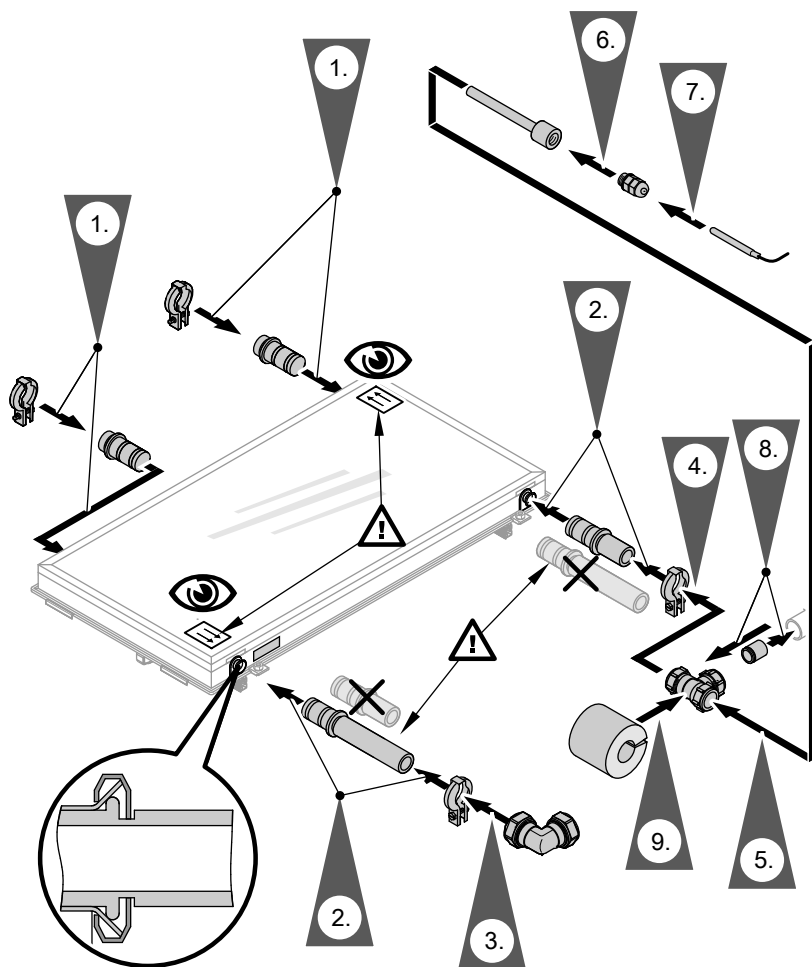
Указание

Датчик температуры коллектора входит в комплект поставки контроллера гелиоустановки.

Подключение коллекторов (продолжение)

Указания по монтажу

- Срезы труб должны быть выполнены под прямым углом и очищены от заусенцев.
- Уплотнительные кольца круглого сечения смазывать **только** имеющейся в комплекте специальной смазкой.
- Затянуть накидную гайку сначала вручную, а потом гаечным ключом на $\frac{3}{4}$ оборота.
- На обжимных резьбовых соединениях **запрещается** использовать отожженные медные трубы.





Внимание

Неправильный монтаж может привести к повреждению коллекторов.

Для монтажа использовать фитинги из медного литья и латуни, а также медную трубу. На коллекторы не наступать! Паяльные работы в зоне коллектора и на самом коллекторе **запрещены!**

- Проложить трубопроводы таким образом, чтобы было обеспечено полное удаление воздуха. В доступном месте в трубопровод необходимо встроить воздухоотводчик.


Указание

В подающей магистрали модуля Solar-Divison имеется встроенный воздухоотводчик (см. изображение).

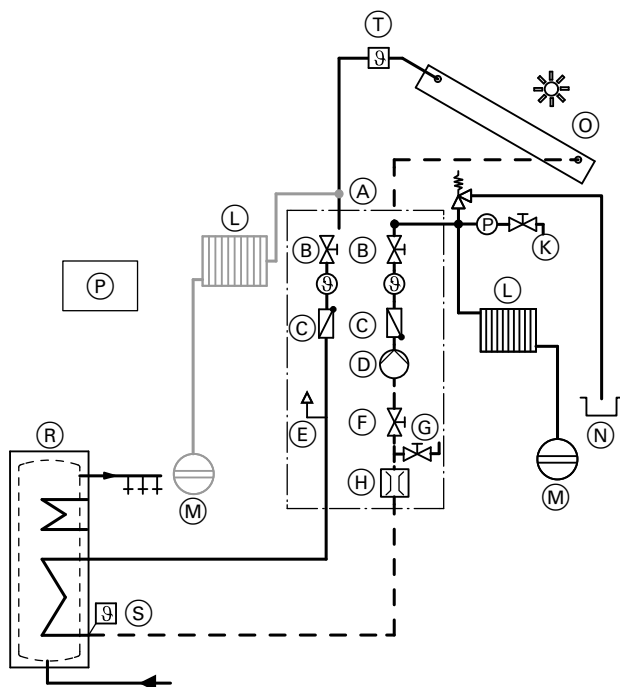
- Как правило, медные трубопроводы в контуре гелиоустановки соединяются пайкой твердым припоем или пресс-фитингами. Соединения, выполненные пайкой мягким припоем, особенно вблизи коллекторов, могут потерять прочность при максимальных температурах. Для этих целей лучше всего пригодны соединения с металлическим уплотнением, стяжные резьбовые соединения или вставные фитинги Viessmann с двойными кольцами круглого сечения. При использовании других уплотнений, например, плоских изготовителем должна быть обеспечена достаточная стойкость относительно воздействия гликоля, давления и температуры.
- При выполнении соединений обеспечить их стойкость по отношению к давлению и высоким температурам (учесть максимальную температуру коллектора в режиме простоя).
Не использовать:
 - тефлон (недостаточная стойкость против гликоля)
 - пеньковые соединения (недостаточная герметичность)



Монтаж (продолжение)

- В соответствии с EN 12975 оборудовать установку расширительным баком, предохранительным клапаном и циркуляционным насосом.
 - Расширительный бак должен иметь допуск согласно DIN 4807. Мембраны и уплотнения расширительного бака и предохранительного клапана должны быть пригодны для соответствующего теплоносителя.
-  Расчет входного давления см. в инструкции по сервисному обслуживанию "Vitosol".
- При работе без модуля Solar-Divison использовать только предохранительные клапаны, соответствующие следующим условиям:
 - исполнение для 120 °C и макс. 6 бар (0,6 МПа)
 - буквенный идентификатор "S" (Solar = гелию) в маркировке

Монтаж (продолжение)



- | | |
|--|---|
| (A) Solar-Divicon | (L) Стагнационный радиатор |
| (B) Запорные вентили | (M) Расширительный бак |
| (C) Обратные клапаны | (N) Приемный резервуар |
| (D) насос контура гелиоустановки | (O) Коллектор |
| (E) Воздухоотделитель | (P) Контроллер гелиоустановки |
| (F) Запорный кран (регулирующий винт над расходомером (H)) | (R) Емкостный водонагреватель |
| (G) Кран опорожнения | (S) Датчик температуры емкостного водонагревателя |
| (H) Расходомер | (T) Датчик температуры коллектора |
| (K) Кран наполнения | |

Ввод в эксплуатацию



Инструкция по сервисному обслуживанию "Vitosol-F"

ТОВ "Віссманн"
вул. Димитрова, 5 корп. 10-А
03680, м.Київ, Україна
тел. +38 044 4619841
факс. +38 044 4619843

Viessmann Group
ООО "Виссманн"
г. Москва
тел. +7 (495) 663 21 11
факс. +7 (495) 663 21 12
www.viessmann.ru

5465 433 GUS Оставляем за собой право на технические изменения.