

## Технический паспорт

Номер заказа и цены см. в прайс-листе

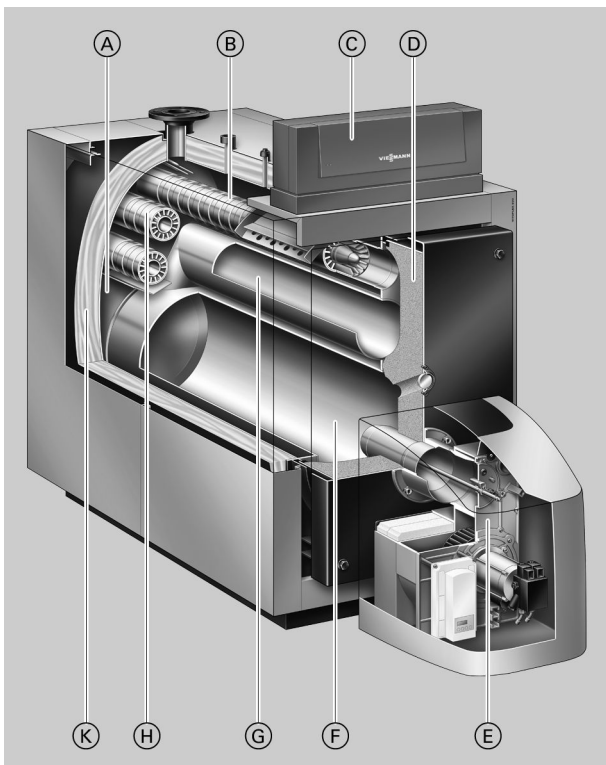


### **VITOPLEX 300** Тип ТХ3А

Низкотемпературный водогрейный котел для работы на жидком или газообразном топливе  
Трехходовой котел с многослойными конвективными теплообменными поверхностями  
Режим программируемой теплогенерации с переменной температурой теплоносителя  
С Vitotrans 300 в качестве конденсационного модуля.

## Основные преимущества

- Многослойные конвективные теплообменные поверхности обеспечивают высокую эксплуатационную надежность и длительный срок службы
- Нормативный КПД при работе на жидком топливе/природном газе: 90 % (H<sub>2</sub>)/96 % (H<sub>1</sub>).
- Опциональный теплообменник уходящих газов/воды из специальной стали обеспечивает высокий КПД благодаря использованию теплоты конденсации.
- Трехходовой котел с низкой теплонапряженностью камеры сгорания обеспечивает минимальные выделения вредных веществ.
- Широкие проходы между трубами и большое водонаполнение котлового блока обеспечивают эффективную естественную циркуляцию и гарантированный теплообмен.



- Интегрированная пусковая схема Therm-Control заменяет подмешивающий насос или комплект повышения температуры обратной магистрали, а также сокращает необходимое для монтажа время и уменьшает затраты.
- Для водогрейных котлов мощностью до 300 кВт датчик заполнения котлового блока водой не требуется.
- Цифровой контроллер Vitotronic с функцией информационного обмена обеспечивает экономичную и надежную эксплуатацию отопительной установки. Стандартная телекоммуникационная шина LON-BUS позволяет полностью интегрировать контроллер в домовые системы диспетчерского управления.

- Ⓐ Благодаря широким проходам между жаровыми трубами и большому водонаполнению котлового блока обеспечивается эффективная циркуляция и упрощается гидравлическая стыковка котла с системой.
- Ⓑ Многослойные конвективные теплообменные поверхности обеспечивают высокую эксплуатационную надежность и длительный срок службы
- Ⓒ Vitotronic – Новое поколение контроллеров: интеллектуальный, удобный в монтаже, эксплуатации и сервисном обслуживании
- Ⓓ Теплоизоляция двери котла
- Ⓔ Горелка Vitoflame 100 фирмы Viessmann
- Ⓕ Камера сгорания – 1-й газопод
- Ⓖ 2-й газопод
- Ⓗ 3-й газопод
- Ⓚ Высокоэффективная теплоизоляция

## Технические характеристики водогрейного котла

### Технические данные

Номинальная тепловая мощность	кВт	90	115	140	180	235	300	405	500
Номинальная тепловая нагрузка	кВт	97	124	151	194	254	323	436	538
<b>Маркировка CE</b> – согласно Директиве по КПД – согласно Директиве по газовым приборам		CE-0085BT0478 CE-0085BT0478						—	—
<b>Допуст. температура подачи</b> (= темп. срабатывания защ. ограничителя тем-ры)	°C	110 (до 120 °C по запросу)							
<b>Допуст. рабочее давление</b>	бар кПа	4 400							
<b>Аэродинамическое сопротивление</b>	Па мбар	40 0,4	60 0,6	80 0,8	100 1,0	200 2,0	200 2,0	250 2,5	330 3,3
<b>Размеры котлового блока</b>									
Длина (размер q) <sup>*1</sup>	мм	1215	1420	1405	1600	1820	1820	1865	2010
Ширина (размер d)	мм	575	575	650	650	730	730	865	865
Высота (с патрубком) (размер t)	мм	1145	1145	1180	1180	1285	1285	1455	1455
<b>Габаритные размеры</b>									
Общая длина (размер r)	мм	1300	1500	1485	1680	1905	1905	1945	2090
Общая длина с горелкой и колпаком (размер s)	мм	1700	1905	1910	2110	2330	2330	—	—
Общая ширина (размер e)	мм	755	755	825	825	905	905	1040	1040
Общая высота (размер b)	мм	1315	1315	1350	1350	1460	1460	1625	1625
Сервисная высота (контроллер) (размер a)	мм	1485	1485	1520	1520	1630	1630	1795	1795
Высота – звукопоглощающие регулируемые опоры	мм	28	28	28	28	—	—	—	—
– звукопоглощающие подкладки котла (нагруженные)	мм	—	—	—	—	37	37	37	37
<b>Фундамент</b>									
Длина	мм	1000	1200	1200	1400	1650	1650	1650	1800
Ширина	мм	760	760	830	830	900	900	1040	1040
<b>Диаметр камеры сгорания</b>	мм	380	380	400	400	480	480	570	570
<b>Длина камеры сгорания</b>	мм	800	1000	1000	1200	1400	1400	1400	1550
<b>Масса котлового блока</b>	кг	370	405	460	520	700	800	975	1145
<b>Общая масса</b> Водогрейный котел с теплоизоляцией и контроллером котлового контура	кг	415	450	510	570	760	860	1110	1330
<b>Общая масса</b> Водогрейный котел с теплоизоляцией, горелкой и контроллером котлового контура	кг	440	475	540	600	790	890	—	—
<b>Объем котловой воды</b>	л	170	210	250	290	470	430	590	630
<b>Патрубки водогрейного котла</b>									
Подающая и обратная магистраль котла	PN 6 DN	65	65	65	65	65	80	100	100
Патрубок аварийной линии (предохранительный клапан)	R	1¼	1¼	1¼	1¼	1¼	1¼	1½	1½
Опорожнение	R	1¼	1¼	1¼	1¼	1¼	1¼	1¼	1¼
<b>Параметры уходящих газов<sup>*2</sup></b>									
Температура (при температуре котловой воды 60 °C)									
– При номинальной тепловой мощности	°C					160			
– При частичной нагрузке	°C					105			

\*1 При снятой двери котла.

\*2 Расчетные значения для проектирования системы удаления продуктов сгорания по EN 13384 в расчете на содержание 13 % CO<sub>2</sub> при использовании легкого котельного топлива EL и 10 % CO<sub>2</sub> при использовании природного газа.

Измеренная температура уходящих газов как среднее значение брутто при температуре воздуха для сжигания топлива 20 °C.

В качестве параметров для частичной нагрузки приведены параметры для мощности в размере 60 % от номинальной тепловой мощности. При другой величине частичной нагрузки (в зависимости от режима работы) массовый расход уходящих газов необходимо рассчитать соответствующим образом.

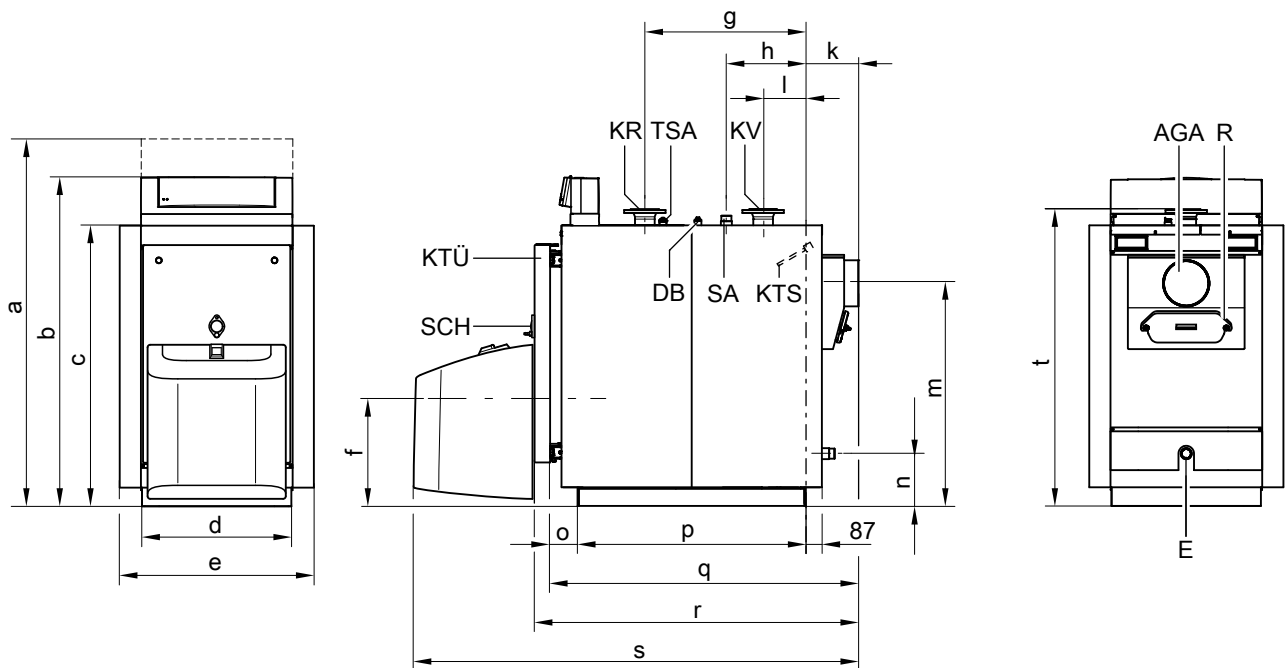
## Технические характеристики водогрейного котла (продолжение)

Номинальная тепловая мощность	кВт	90	115	140	180	235	300	405	500
Температура (при температуре котловой воды 80 °С)	°С	175							
Массовый расход уходящих газов		1,5225 x мощность топки, кВт							
– При работе на природном газе	кг/ч	1,5 x мощность топки, кВт							
– При работе на жидком топливе EL	кг/ч								
Необходимый напор	Па/мбар	0	0	0	0	0	0	0	0
<b>Подключение дымохода</b>									
Номинальный диаметр	Ø мм	180	180	200	200	200	200	250	250
Внешний	Ø мм	178	178	198	198	198	198	248	248
<b>Нормативный КПД</b>									
(при работе на жидком топливе/природном газе)	%	90 (H <sub>s</sub> )/96 (H <sub>i</sub> )							
При температуре отопительной системы 75/60 °С									
Потери на поддержание готовности Q <sub>B,70</sub>	%	0,40	0,37	0,32	0,34	0,37	0,29	0,25	0,23
<b>Соответствующий Vitotrans 300</b>									
– Работа на газовом топливе	№ заказа	Z010 326		Z010 327		Z010 328		Z010 329	
– Работа на жидком топливе	№ заказа	Z010 330		Z010 331		Z010 332		Z010 333	
<b>Номинальная тепловая мощность</b>									
Водогрейный котел с Vitotrans 300									
– Работа на газовом топливе	кВт	98,7	126,1	152,7	197,1	257,2	328,5	435,2	543,7
– Работа на жидком топливе	кВт	95,8	122,5	148,8	191,7	250,3	319,5	429,5	529,9
<b>Маркировка SE</b>									
Vitotrans 300 в сочетании с водогрейным котлом в качестве конденсационного блока		SE-0085BT0479							
<b>Аэродинамическое сопротивление</b>									
Водогрейный котел с Vitotrans 300	Па мбар	105 1,05	125 1,25	165 1,65	185 1,85	300 3,00	300 3,00	355 3,55	435 4,35
<b>Общая длина</b>									
Водогрейный котел с Vitotrans 300 без горелки	мм	1990		2290		2570		2950	
<b>Уровень звукового давления<sup>*3</sup></b>									
1 м до водогрейного котла (1-я/2-я ступень)	дБ(А)	<68/<69				—			
В дымоходе (1-я/2-я ступень)	дБ(А)	<96/<103				—			

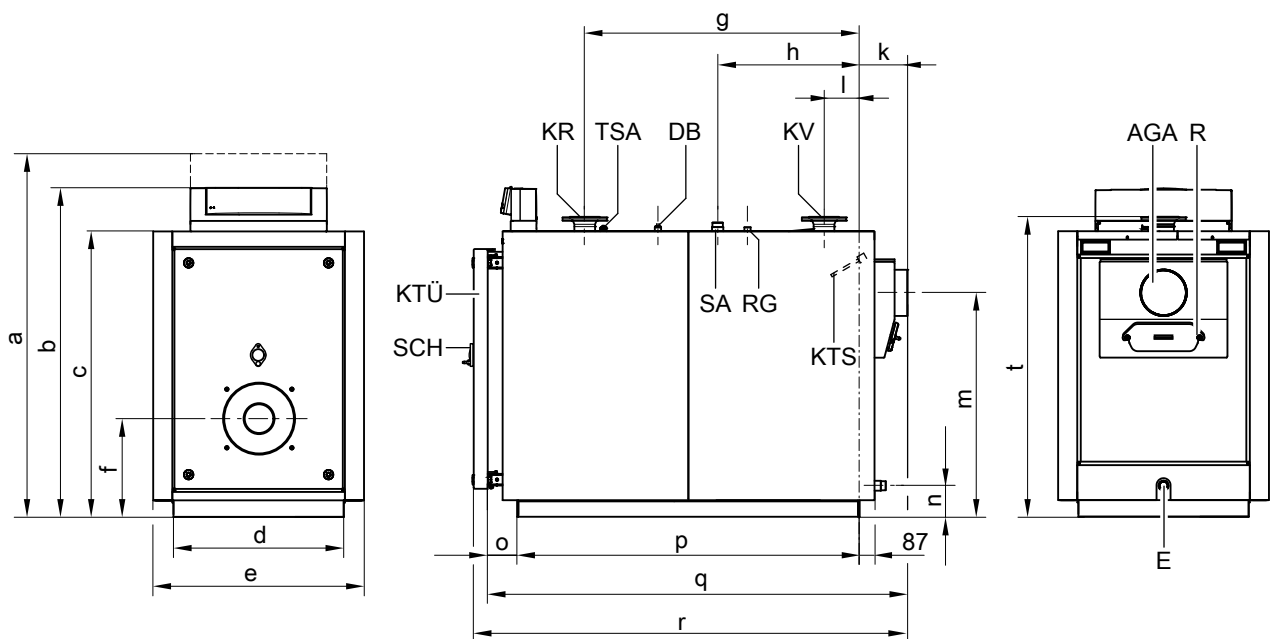
\*3 Нормативные параметры измерений уровня звукового давления не являются гарантированными значениями, поскольку измерения уровня звукового давления всегда зависят от соответствующей установки. Эти данные относятся к Vitoplex с жидкотопливными/газовыми вентиляторными горелками Vitoflame 100.

## Технические характеристики водогрейного котла (продолжение)

### Размеры



от 90 до 300 кВт



390 и 500 кВт

AGA Сборник уходящих газов  
 DB Муфта R ½ для устройства ограничения максимального давления  
 E Линия опорожнения  
 KR Обратная магистраль котла  
 KTS Датчик температуры котла  
 KTÜ Дверь котла

KV Подающая магистраль котла  
 R Отверстие для чистки  
 RG Муфта R ½ для дополнительного регулирующего устройства  
 SA Патрубок аварийной линии (предохранительный клапан)  
 SCH Смотровое отверстие  
 TSA Погружная гильза для датчика температуры Therm-Control

## Технические характеристики водогрейного котла (продолжение)

Таблица размеров

Номинальная тепловая мощность	кВт	90	115	140	180	235	300	405	500
a	мм	1485	1485	1520	1520	1630	1630	1795	1795
b	мм	1315	1315	1350	1350	1460	1460	1625	1625
c	мм	1085	1085	1115	1115	1225	1225	1395	1395
d	мм	575	575	650	650	730	730	865	865
e	мм	755	755	825	825	905	905	1040	1040
f	мм	440	440	440	440	420	420	470	470
g	мм	620	825	810	1010	1180	1180	1145	1290
h	мм	320	395	325	425	410	610	710	785
k	мм	220	220	220	220	220	220	260	260
l	мм	165	165	150	150	155	155	165	165
m	мм	860	860	885	885	980	980	1110	1110
n	мм	200	200	190	190	135	135	135	135
o	мм	110	110	110	110	130	130	130	130
p (длина шин основания)	мм	880	1085	1070	1270	1470	1470	1470	1615
q (установочный размер)	мм	1215	1420	1405	1600	1820	1820	1865	2010
r	мм	1300	1500	1485	1680	1905	1905	1945	2090
s	мм	1700	1905	1910	2110	2330	2330	—	—
t	мм	1145	1145	1180	1180	1285	1285	1455	1455

При затруднениях с подачей котла на место установки можно снять дверь котла.

Размер f: Учесть монтажную высоту горелки.

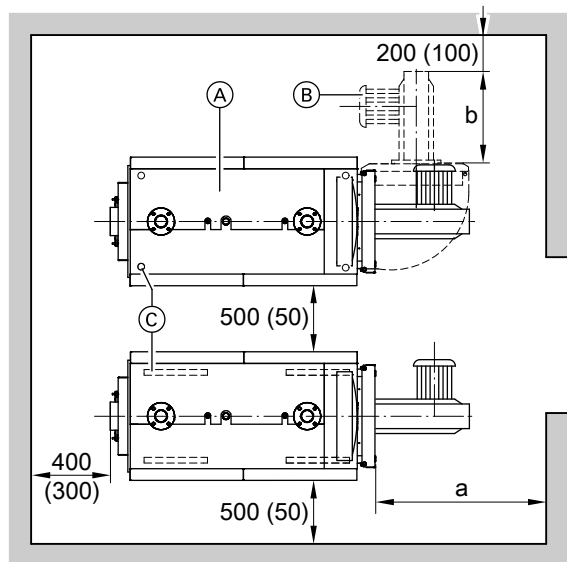
р f:

Размер p q: При снятой двери котла.

р q:

## Монтаж

### Минимальные расстояния



Для упрощения монтажа и работ по техобслуживанию необходимо соблюдение указанных размеров. При ограниченном пространстве для монтажа достаточно выдержать минимальные расстояния (указанные в скобках). В состоянии при поставке дверь котла открывается влево. Шарнирные болты можно переставить таким образом, чтобы дверь открывалась вправо.

- (A) Водогрейный котел
- (B) Горелка
- (C) Регулируемые звукопоглощающие опоры (90 - 500 кВт) или звукопоглощающие подкладки котла (235 - 500 кВт)

Номинальная тепловая мощность	кВт	90	115	140	180	235	300	405	500
a	мм	1100			1400		1600		

## Технические характеристики водогрейного котла (продолжение)

Размер a: Это расстояние должно быть обеспечено перед водогрейным котлом для демонтажа внутренних труб и очистки газоходов.

Размер b: Учитывать конструктивную длину горелки.

### Условия монтажа

- Не допускается загрязнение воздуха галогенсодержащими углеводородами (например, входящими в состав аэрозолей, красок, растворителей и моющих средств).
  - Избегать сильной степени запыления
  - Не допускать высокой влажности воздуха.
  - Обеспечить защиту от замерзания и надлежащую вентиляцию
- При несоблюдении этих требований возможны сбои и повреждения установки.

В помещениях, в которых возможно загрязнение воздуха галогенсодержащими углеводородами, водогрейный котел можно устанавливать только при условии, что приняты достаточные меры для поступления незагрязненного воздуха для сжигания топлива.

### Монтаж горелки

Водогрейные котлы мощностью до 115 кВт:

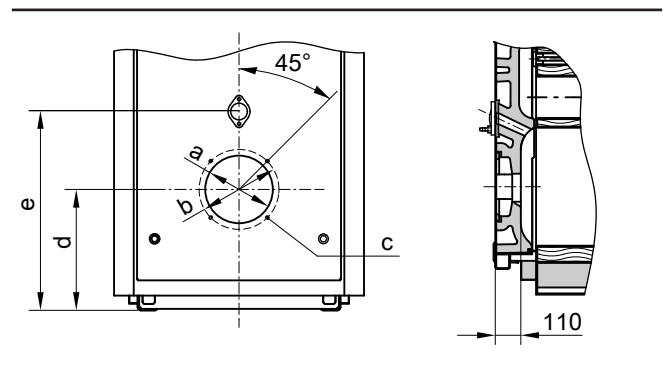
Окружность центров отверстий для крепления горелки, отверстия для крепления горелки и отверстие жаровой трубы соответствуют требованиям EN 226.

Водогрейные котлы мощностью от 140 кВт:

Окружность отверстий для крепления горелки, отверстия для крепления горелки и отверстие жаровой трубы соответствуют приведенной ниже таблице.

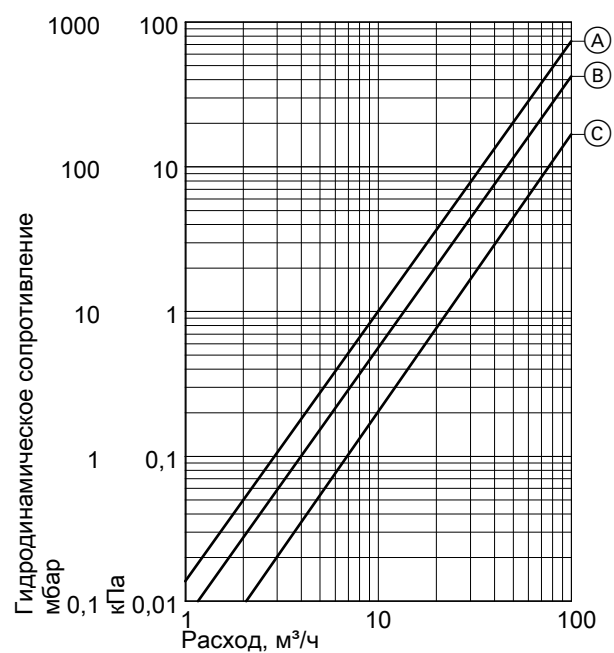
Горелка может устанавливаться непосредственно на поворотную дверцу котла. Если монтажные размеры горелки отличаются от размеров, указанных в таблице, то должна быть установлена плита горелки, входящая в комплект поставки.

По желанию (за дополнительную плату) плиты горелки могут быть подготовлены изготовителем. Для этого при заказе необходимо указать изготовителя горелки и ее тип. Пламенная голова должна выступать из теплоизоляции двери котла.



Номинальная тепловая мощность	кВт	90	115	140	180	235	300	405	500
a	Ø мм	135	135	240	240	240	240	290	290
b	Ø мм	170	170	270	270	270	270	330	330
c	кол-во/резьба	4/M 8	4/M 8	4/M 10	4/M 10	4/M 10	4/M 10	4/M 12	4/M 12
d	мм	440	440	440	440	420	420	470	470
e	мм	650	650	650	650	670	670	780	780

### Гидродинамическое сопротивление отопительного контура



Водогрейный котел Vitoplex 300 предназначен только для систем водяного отопления с принудительной циркуляцией.

- Ⓐ Номинальная тепловая мощность 90 - 235 кВт
- Ⓑ Номинальная тепловая мощность 300 кВт
- Ⓒ Номинальная тепловая мощность 390 и 500 кВт



## Технические характеристики Vitotrans 300

### Технические данные

Vitotrans 300			Z101 326	Z101 327	Z101 328	Z101 329
– работа на газе	№ заказа		Z101 330	Z101 331	Z101 332	Z101 333
– работа на жидком топливе	№ заказа					
Номинальная тепловая мощность водогрейного котла	кВт		90-125	140-200	230-350	380-560
<b>Диапазон номинальной тепловой мощности Vitotrans 300</b>						
– работа на газе	от кВт		8,7	12,7	21,8	33,3
	до кВт		11,9	19,0	33,3	48,9
– работа на жидком топливе	от кВт		5,8	8,8	14,9	22,9
	до кВт		8,1	13,0	22,7	33,5
<b>Доп. рабочее давление</b>						
	бар		4	4	4	6
	МПа		0,4	0,4	0,4	0,6
<b>Допуст. температура подачи</b> (= температура срабатывания защитного ограничителя температуры)						
	°С		110	110	110	110
<b>Аэродинамич. сопротивление</b>						
	мбар		0,65	0,85	1,00	1,05
	Па		65	85	100	105
<b>Температура уходящих газов</b>						
– работа на газе	°С		65	65	65	65
– работа на жидком топливе	°С		70	70	70	70
<b>Массовый расход уходящих газов</b>						
	от кг/ч		136	213	383	546
	до кг/ч		213	341	596	954
<b>Габаритные размеры</b>						
Общая длина (размер h) с контрфланцами	мм		666	777	856	967
Общая ширина (размер b)	мм		714	760	837	928
Общая высота (размер c)	мм		1037	1152	1167	1350
<b>Транспортные размеры</b>						
Длина без контрфланцев	мм		648	760	837	928
Ширина (размер a)	мм		618	636	706	839
Высота (размер d)	мм		1081	1098	1172	1296
<b>Масса теплообменника</b>						
<b>Общая масса</b>	кг		94	119	144	234
Теплообменник с теплоизоляцией	кг		125	150	188	284
<b>Объем</b>						
Теплоноситель	л		70	97	134	181
Продукты сгорания	м <sup>3</sup>		0,055	0,096	0,133	0,223
<b>Подключения</b>						
Подающ. и обрат. магистраль отопит. контура	DN		40	50	50	65
Конденсатоотводчик	R		½	½	½	½
<b>Подключение системы удаления продуктов сгорания</b>						
– водогрейный котел	усл.прох.		180	200	200	250
– система удаления продуктов сгорания	усл.прох.		150	200	200	250

#### Диапазон номинальной тепловой мощности Vitotrans 300 и температура уходящих газов

Тепловая мощность Vitotrans 300 при охлаждении уходящих газов в режиме работы на газе 200/65 °С, в режиме работы на жидком топливе 200/70 °С и повышении температуры теплоносителя в Vitotrans 300 с 40 °С до 42,5 °С.

Данные о пересчете на другую температуру см. в разделе "Рабочие характеристики".

#### Аэродинамическое сопротивление

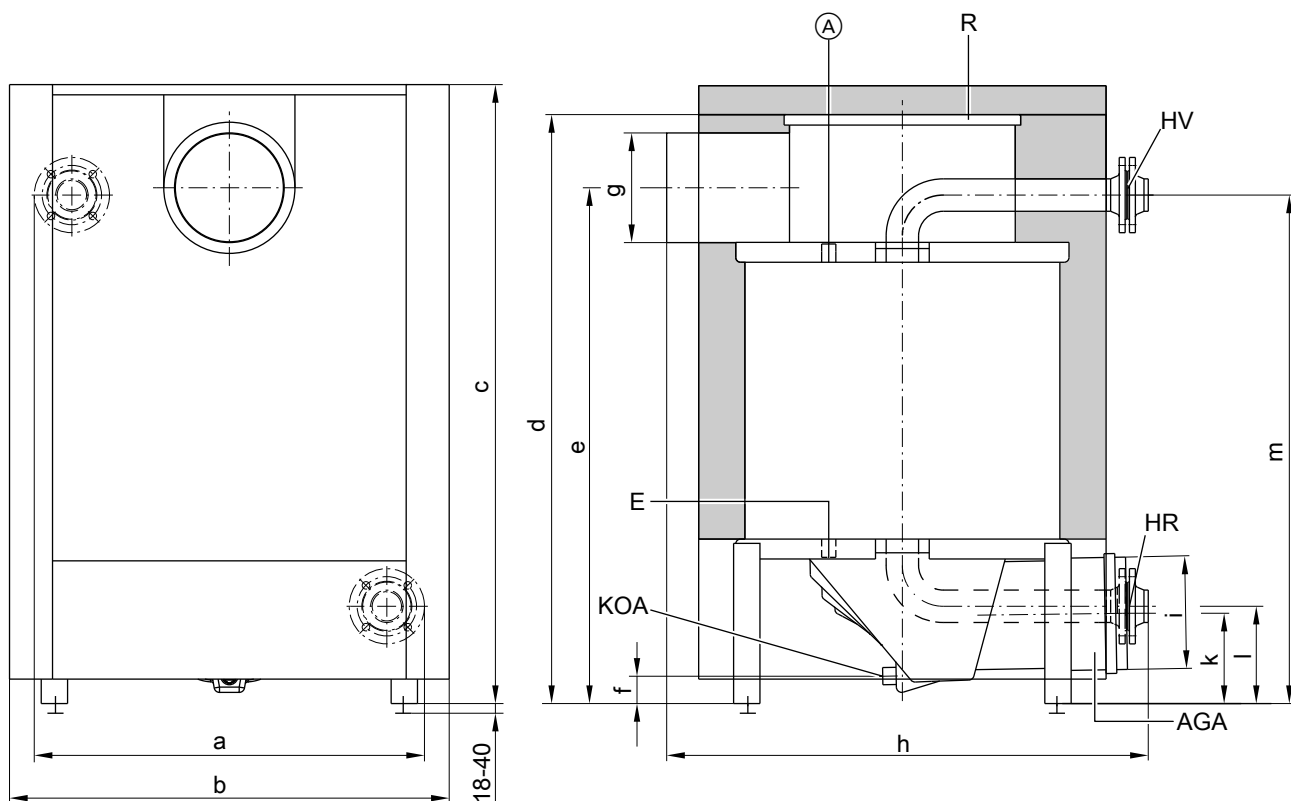
Аэродинамическое сопротивление при номинальной тепловой мощности. Горелка должна преодолевать аэродинамическое сопротивление водогрейного котла, Vitotrans 300 и дымохода; горелки Vitoflame 100 фирмы Viessmann не подлежат использованию в сочетании с Vitotrans 300.

#### Проверенное качество



Маркировка CE в соответствии с действующими директивами ЕС при допустимой температуре подающей магистрали (температуре срабатывания защитного ограничителя температуры) до 110 °С согласно EN 12828.

## Размеры



- Ⓐ Дополнительная муфта R ½
- AGA Сборник уходящих газов
- E Патрубок опорожнения R ½
- HR Обратная магистраль отопительного контура (вход)

- HV Патрубок подающей магистрали отопительного контура (выход)
- KOA Конденсатоотводчик Ø 32
- R Отверстие для чистки

Таблица размеров

№ заказа	Z010 326		Z010 327		Z010 328		Z010 329	
	Z010 330		Z010 331		Z010 332		Z010 333	
a	мм	628	656	726	839			
b	мм	714	746	818	912			
c	мм	1022	1098	1151	1308			
d	мм	965	1043	1096	1245			
e	мм	851	907	960	1080			
f	мм	73	53	51	88			
g (внутр.)	Ø мм	181	201	201	251			
h	мм	707	818	896	1015			
i (внутр.)	Ø мм	151	201	201	251			
k	мм	165	170	168	230			
l	мм	170	172	181	232			
m	мм	851	899	946	1075			

### Состояние при поставке

Тело теплообменника со смонтированным коллектором уходящих газов. Контрфланцы привинчены к патрубкам.

1 коробка с теплоизоляцией

### Подключение к дымоходу

Патрубок уходящих газов водогрейного котла и переходник теплообменника уходящих газов/воды должны быть соединены соединительной манжетой (принадлежность) (не приваривать).

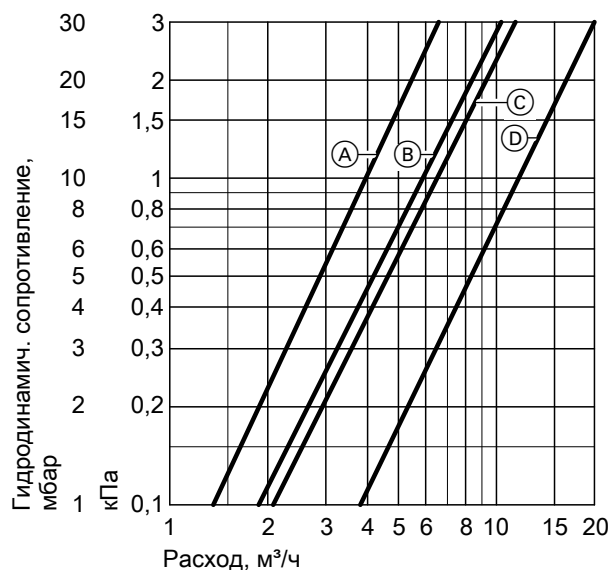
Выравнивание по высоте:

- для водогрейных котлов Vitoplex регулировочными винтами
- для водогрейных котлов Vitorond приобретаемым отдельно переходником

## Технические характеристики Vitotrans 300 (продолжение)

### Гидродинамическое сопротивление отопительного контура

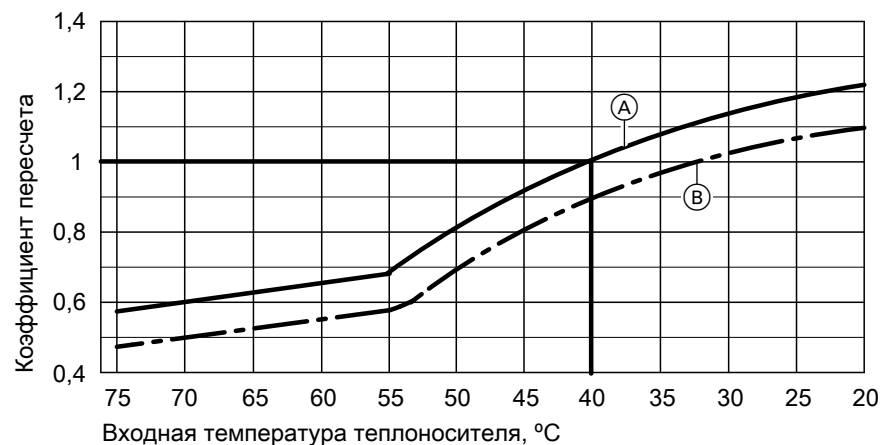
№ заказа Z000 326 - Z000 333



№ заказа	Кривая
Z010 326	Ⓐ
Z010 330	Ⓐ
Z010 327	Ⓑ
Z010 331	Ⓑ
Z010 328	Ⓒ
Z010 332	Ⓒ
Z010 329	Ⓓ
Z010 333	Ⓓ

### Рабочие характеристики

Vitotrans 300 при работе на газе



- Ⓐ Температура уходящих газов на входе 200 °C
- Ⓑ Температура уходящих газов на входе 180 °C

#### Перерасчет рабочих характеристик

Данные тепловой мощности теплообменника уходящих газов/воды Vitotrans 300 приведены для входной температуры уходящих газов 200 °C и температуры теплоносителя на входе в теплообменник, равной 40 °C.

При других условиях эксплуатации тепловую мощность можно вычислить умножением указанной номинальной тепловой мощности на коэффициент пересчета, определенный по диаграмме.

### Состояние водогрейного котла при поставке

Котловой блок с установленной дверью котла и привинченной крышкой отверстия для чистки.  
Контрфланцы привинчены к патрубкам.  
Регулировочные винты находятся в камере сгорания.  
Приспособление для чистки котла лежит сверху на котле.

- 2 коробки с теплоизоляцией
- 1 коробка с контроллером котлового контура и 1 пакет с технической документацией
- 1 кодирующий штекер и техническая документация Vitoplex 300

## Состояние водогрейного котла при поставке (продолжение)

1 Therm-Control

1 дополнительная плита горелки (от 140 кВт)

■ Vitoplex 300, 90 - 235 кВт:

В зависимости от заказа – жидкотопливная или газовая вентиляционная горелка Vitoflame 100

■ Vitoplex 300, 300 - 500 кВт:

Имеются в продаже и поставляются по отдельному заказу соответствующие вентиляционные горелки для жидкого и газообразного топлива производства Weishaupt или ELCO (см. прайс-лист). Поставка осуществляется фирмой Weishaupt или ELCO.

### Варианты контроллеров

#### Для однокотловой установки:

■ Vitotronic 100 (тип GC1B)

Контроллер котлового контура для режима работы с постоянной температурой теплоносителя

■ Vitotronic 200 (тип GW1B)

погодозависимый контроллер котлового контура

■ Vitotronic 300 (тип GW2B)

погодозависимый контроллер котлового и отопительного контуров для макс. 2 отопительных контуров со смесителем

■ Vitotronic 200-H (тип НК1В или НК3В)

погодозависимый контроллер отопительного контура для 1 или 3-х отопительных контуров со смесителем

■ распределительный шкаф Vitocontrol

#### Для многокотловой установки (до 4 водогрейных котлов):

■ Vitotronic 100 (тип GC1B) и модуль LON в сочетании с Vitotronic 300-K (тип MW1B)

для погодозависимого каскадного подключения до 4 водогрейных котлов и до 2 отопительных контуров со смесителем. (Первый водогрейный котел поставляется с базовым оснащением для многокотловой установки)

■ Vitotronic 100 (тип GC1B) и модуль LON для режима работы с переменной температурой теплоносителя для каждого последующего водогрейного котла многокотловой установки

■ Vitotronic 200-H и модуль LON (тип НК1В или НК3В) для 1 или до 3 отопительных контуров со смесителем

■ распределительный шкаф Vitocontrol

### Принадлежности для водогрейного котла

См. прайс-лист и технический паспорт "Принадлежности для водогрейного котла".

### Условия эксплуатации с контроллерами котлового контура Vitotronic и Therm-Control

	Требования	
Режим эксплуатации при нагрузке горелки	≥ 60 %	< 60 %
1. Объемный расход теплоносителя	Нет	
2. Температура обратной магистрали котла (минимальное значение)* <sup>4</sup>	Нет* <sup>5</sup>	
3. Минимальная температура котловой воды	– при работе на жидком топливе 40 °С – при работе на газовом топливе 50 °С	– при работе на жидком топливе 50 °С – при работе на газовом топливе 60 °С
4. Двухступенчатый режим работы горелки	1-я ступень 60 % номинальной тепловой мощности	Минимальная нагрузка не ограничена
5. Модулируемый режим работы горелки	Между 60 и 100 % номинальной тепловой мощности	Минимальная нагрузка не ограничена
6. Режим пониженной тепловой нагрузки	Однокотловые установки и ведущие котлы многокотловых установок – Работа с минимальной температурой котловой воды Ведомые котлы многокотловых установок – Могут быть отключены.	
7. Снижение температуры на выходные дни	Аналогично режиму пониженной тепловой нагрузки	

Требования к качеству воды см. в инструкции по проектированию для данного водогрейного котла.

\*<sup>4</sup> Соответствующий пример установки для применения пусковой схемы Therm-Control приведен в инструкции по проектированию "Примеры установок".

\*<sup>5</sup> Требования отсутствуют только в сочетании с Therm-Control.

## Условия эксплуатации с контроллером котлового контура Vitotronic без Therm-Control

Режим эксплуатации при нагрузке горелки	Требования		
	<40 %	>40 % < 60 %	> 60 %
1. Объемный расход теплоносителя	Нет		
2. Температура обратной магистрали котла (минимальное значение)	– при работе на жидком топливе 50 °С – при работе на газовом топливе 60 °С	– при работе на жидком топливе 40 °С – при работе на газовом топливе 50 °С	Нет
3. Минимальная температура котловой воды	– при работе на жидком топливе 55 °С – при работе на газовом топливе 65 °С	– при работе на жидком топливе 50 °С – при работе на газовом топливе 60 °С	– при работе на жидком топливе 40 °С – при работе на газовом топливе 50 °С
4. Двухступенчатый режим работы горелки	Минимальная нагрузка не ограничена		1-я ступень 60 % номинальной тепловой мощности
5. Модулируемый режим работы горелки	Минимальная нагрузка не ограничена		Между 60 и 100 % номинальной тепловой мощности
6. Режим пониженной тепловой нагрузки	Однокотловые установки и ведущие котлы многокотловых установок – Работа с минимальной температурой котловой воды Ведомые котлы многокотловых установок – Могут быть отключены.		
7. Снижение температуры на выходные дни	Аналогично режиму пониженной тепловой нагрузки		

Требования к качеству воды см. в инструкции по проектированию для данного водогрейного котла.

## Указания по проектированию

### Монтаж соответствующей горелки

Горелка должна соответствовать номинальной тепловой мощности и аэродинамическому сопротивлению водогрейного котла (см. технические данные изготовителя горелки).  
Материал пламенной головы горелки должен выдерживать рабочие температуры не менее 500 °С.

### Жидкотопливная вентиляторная горелка

Горелка должна пройти испытания и иметь маркировку согласно EN 267.

### Газовая вентиляторная горелка

Горелка должна быть испытана по EN 676 и иметь маркировку CE согласно Директиве 2009/142/ЕС.

### Настройка горелки

Отрегулировать расход газа или жидкого топлива в соответствии с указанной номинальной тепловой мощностью водогрейного котла.

## Устройство контроля заполненности котлового блока водой посредством ограничителя минимального давления

Если имеет место недопустимый нагрев при недостатке воды, то согласно EN 12828 при использовании водогрейных котлов Vitoplex 300 мощностью до 300 кВт от применения устройства контроля заполненности котлового блока водой можно отказаться. Если котел расположен выше большинства радиаторов/теплообменных поверхностей, требуется установить устройство контроля заполненности котлового блока водой или другое подходящее оборудование.

Котлы Vitoplex 300 производства Viessmann оборудованы прошедшими типовые испытания терморегуляторами и защитными ограничителями температуры. При возникновении недостаточного количества воды, которое может стать следствием утечки в отопительной установке при одновременно работающей горелке, происходит отключение горелки. Отключение происходит до возникновения недопустимо высокого нагрева водогрейного котла и системы удаления продуктов сгорания.

## Допустимые значения температуры подающей магистрали

Водогрейный котел для допустимой температуры подачи (= температура срабатывания защитного ограничителя температуры)

До 110 °С

### ■ Маркировка CE:

CE-0085 (90 - 350 кВт) согласно Директиве по КГД и  
CE-0085 согласно директиве по газовым приборам

Свыше 110 °С (до 120 °С) (по запросу с индивидуальной приемкой)

### ■ Маркировка CE:

CE-0035 согласно Директиве по аппаратам, работающим под давлением.

Для режима работы с температурой срабатывания защитного ограничителя температуры свыше 110 °С требуются дополнительные предохранительные устройства.

## Указания по проектированию (продолжение)


Водогрейный котел с температурой срабатывания защитного ограничителя температуры **свыше 110 °С** требуют контроля согласно Положению об обеспечении эксплуатационной безопасности. Согласно диаграмме оценки соответствия № 5 Директивы ЕС по аппаратам, работающим под давлением, они относятся к категории III.  
Установка подлежит испытанию перед первым вводом в эксплуатацию.

- Ежегодно: наружный контроль, контроль предохранительных устройств и качества воды
  - 1 раз в 3 года: внутренний контроль (в качестве альтернативы допускается проведение гидравлического испытания)
  - 1 раз в 9 лет: гидравлическое испытание (макс. испытательное давление см. на фирменной табличке).
- Испытание должно проводиться сертифицированным контролирующим органом (например, инспекцией технадзора).

## Дополнительные сведения для проектирования

См. инструкцию по проектированию для данного водогрейного котла.

## Проверенное качество

 Знак CE в соответствии с действующими директивами Евросоюза



Оставляем за собой право на технические изменения.

ТОВ "Віссманн"  
вул. Димитрова, 5 корп. 10-А  
03680, м.Київ, Україна  
тел. +38 044 4619841  
факс. +38 044 4619843

Viessmann Group  
ООО "Виссманн"  
г. Москва  
тел. +7 (495) 663 21 11  
факс. +7 (495) 663 21 12  
[www.viessmann.ru](http://www.viessmann.ru)

5441 628 RU