

Технический паспорт

Номер заказа и цены см. в прайс-листе



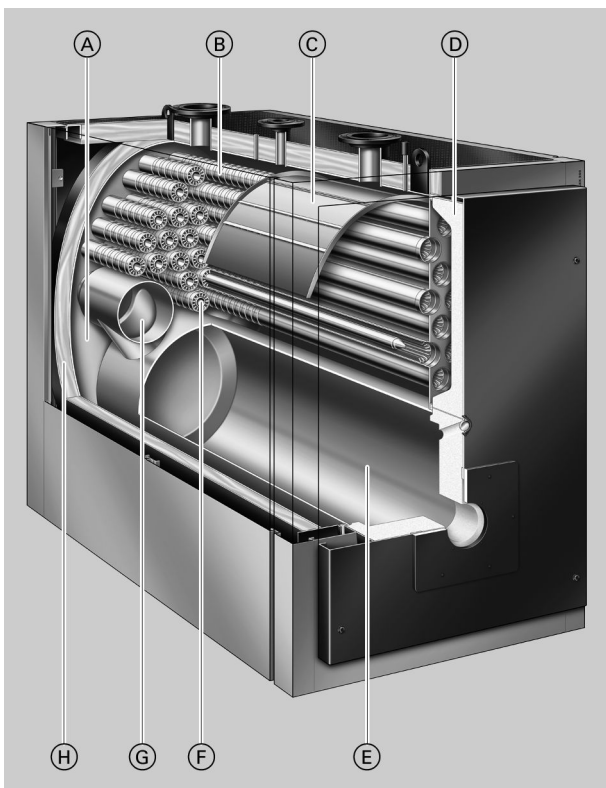
VITOPLEX 300 Тип ТХ3А

Низкотемпературные жидкотопливные/газовые водогрейные котлы

- Трехходовые котлы с многослойными конвективными теплообменными поверхностями
- Режим программируемой теплогенерации с переменной температурой теплоносителя
- Vitotrans 300 в качестве конденсационного модуля

Основные преимущества

- Многослойные конвективные теплообменные поверхности обеспечивают высокую эксплуатационную надежность и длительный срок службы.
- Нормативный КПД при работе на жидком топливе/природном газе: 90 % (H_s) / 96 % (H_i)
- Опциональный теплообменник уходящих газов/воды из специальной стали обеспечивает высокий КПД благодаря использованию теплоты конденсации.
- Трехходовой котел с низкой теплонапряженностью камеры сгорания обеспечивает минимальные выделения вредных веществ.
- Широкие проходы между трубами и большое водонаполнение котлового блока обеспечивают эффективную естественную циркуляцию и гарантированный теплообмен.
- Интегрированная пусковая схема Therm-Control заменяет подмешивающий насос или комплект повышения температуры обратной магистрали, а также сокращает необходимое для монтажа время и уменьшает затраты.



- Монтажная система Fastfix обеспечивает простой и быстрый монтаж.
- Начиная с 620 кВт, проходная платформа по верхней части котла – облегчает монтаж и техническое обслуживание.
- Простой в управлении контроллер Vitotronic с цветным сенсорным дисплеем
- Встроенная функция WLAN для сервисного интерфейса
- Экономичная и надежная эксплуатация отопительной установки за счет системы управления Vitotronic с функцией информационного обмена, которая в сочетании с Vitogate 300 (принадлежность) обеспечивает подключение к домовым системам диспетчерского управления.

- Ⓐ Благодаря широким проходам между жаровыми трубами и большому водонаполнению котлового блока обеспечивается эффективная естественная циркуляция и упрощается гидравлическая стыковка котла с системой.
- Ⓑ Многослойные конвективные теплообменные поверхности обеспечивают высокую эксплуатационную надежность и длительный срок службы.
- Ⓒ Водонаправляющий щиток, препятствует попаданию холодной воды обратной магистрали непосредственно на конвективные теплообменные поверхности.
- Ⓓ Теплоизоляция дверцы котла
- Ⓔ Камера сгорания – 1-й газоподвод
- Ⓕ 3-й газоподвод
- Ⓖ 2-й газоподвод
- Ⓗ Высокоэффективная теплоизоляция

Технические данные водогрейного котла

Технические данные

Номинальная тепловая мощность	кВт	620	780	1000	1250	1600	2000
Номинальная тепловая нагрузка	кВт	667	839	1075	1344	1720	2150
Маркировка CE согласно Директиве по газовым приборам		CE-0085BT0478					
Допуст. температура подачи (= темп. срабатывания защ. ограничителя тем-ры)	°C	110 (до 120 °C по запросу)					
Допуст. рабочее давление	бар кПа	6 600					
Аэродинамическое сопротивление	мбар Па	3,5 350	4,0 400	4,0 400	5,0 500	8,5 850	8,0 800
Размеры котлового блока							
Длина (размер k) ^{*1}	мм	2230	2230	2480	2480	3100	3100
Ширина (размер c)	мм	1085	1085	1180	1180	1280	1280
Высота (с патрубком) (размер e)	мм	1670	1670	1900	1900	2120	2120
Габаритные размеры							
Общая длина (размер f)	мм	2320	2320	2570	2570	3220	3220
Общая ширина							
– с контроллером (размер a)	мм	1460	1460	1555	1555	1660	1660
– Без контроллера (размер b)	мм	1285	1285	1380	1380	1485	1485
Общая высота (с подъемными проушинами) (размер h)	мм	1690	1690	1920	1920	2140	2140
Высота звукопоглощающих подкладок котла (нагруженных)	мм	37	37	37	37	37	37
Фундамент							
Длина	мм	1900	1900	2150	2150	2700	2700
Ширина	мм	1200	1200	1300	1300	1400	1400
Диаметр камеры сгорания	мм	620	620	720	720	720 ^{*2}	720 ^{*2}
Длина камеры сгорания	мм	1700	1700	1930	1930	2530	2530
Масса котлового блока	кг	1650	1890	2560	2715	3545	4025
Общая масса Водогрейный котел с теплоизоляцией и контроллером котлового контура	кг	1750	1990	2705	2860	3725	4205
Объем котловой воды	л	965	900	1510	1440	2475	2315
Патрубки водогрейного котла							
Патрубок подающей и обратной магистрали	PN 6 DN	100	100	125	125	150	150
Патрубок аварийной линии (предохранительный клапан)	PN 16 DN	50	50	65	65	65	65
Патрубок опорожнения (наружная резьба)	R	1¼	1¼	1¼	1¼	1¼	1¼
Параметры уходящих газов^{*3}							
Температура (при температуре котловой воды 60 °C)							
– при номинальной тепловой мощности	°C			160			
– при частичной нагрузке	°C			105			
Температура (при температуре котловой воды 80 °C)	°C			175			
Массовый расход уходящих газов							
– при работе на природном газе	кг/ч			1,5225 x мощность топки в кВт			
– при работе на жидком топливе EL	кг/ч			1,5 x мощность топки в кВт			
Патрубок дымохода							
Условный проход	Ø мм	300	300	350	350	400	400
внеш.	Ø мм	298	298	348	348	398	398
Общий объем газа	м³	0,80	0,80	1,25	1,25	1,90	2,00

*1 При снятой двери котла.

*2 Коническая камера сгорания 720/840 мм (диаметр камеры сгорания спереди/сзади)

*3 Расчетные значения для проектирования системы удаления продуктов сгорания по EN 13384 в расчете на содержание 13,2 % CO₂ при использовании котельного топлива EL и 10 % CO₂ при использовании природного газа.

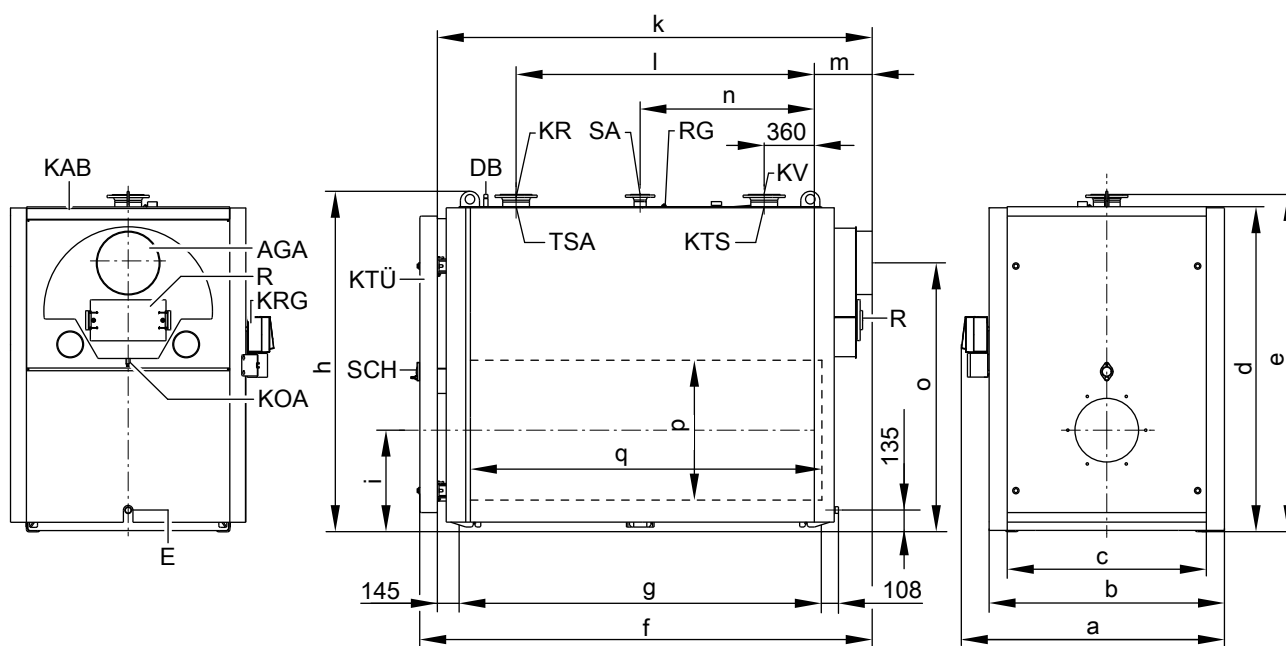
Измеренная температура уходящих газов как среднее значение брутто при температуре воздуха для сжигания топлива 20 °C.

В качестве параметров для частичной нагрузки приведены параметры для мощности в размере 60 % от номинальной тепловой мощности. При другой величине частичной нагрузки (в зависимости от режима работы) массовый расход уходящих газов необходимо рассчитать соответствующим образом.

Технические данные водогрейного котла (продолжение)

Номинальная тепловая мощность	кВт	620	780	1000	1250	1600	2000
Камера сгорания, газоходы, обратные трубы, поворотная камера и сборник уходящих газов							
Нормативный КПД (при работе на жидком топливе/природном газе) при температуре отопительной системы 75/60 °C	%	90 (H _s) / 96 (H _i)					
Потери на поддержание готовности q _в	%	0,15	0,13	0,13	0,12	0,12	0,11
Соответствующий Vitotrans 300 – Работа на газовом топливе – Работа на жидком топливе	№ заказа	Z007212 Z007215		Z007213 Z007216		Z007214 Z007217	
Номинальная тепловая мощность Водогрейный котел с Vitotrans 300							
– Работа на газе	кВт	682	858	1100	1375	1760	2200
– Работа на жидком топливе	кВт	663	834	1070	1337	1715	2140
Маркировка CE Vitotrans 300 в сочетании с водогрейным котлом в качестве конденсационного блока		CE-0085BT0479					
Аэродинамич. сопротивление Водогрейный котел с Vitotrans 300	мбар Па	3,9 390	4,6 460	5,0 500	6,4 640	9,5 950	9,75 975
Общая длина Водогрейный котел с Vitotrans 300 без горелки	мм	3770		3620		4430	

Размеры



AGA Сборник уходящих газов
DB Муфта для устройства ограничения максимального давления (R ½, Э наружная резьба)
E Опорожнение
KAV Площадка для прохода по верхней части котла
KOA Конденсатоотводчик
KR Обратная магистраль котла
KRG Контроллер котлового контура

KTS Датчик температуры котла (изображен со смещением)
KTÜ Дверца котла
KV Подающая магистраль котла
R Отверстие для чистки
RG Муфта для дополнительного регулирующего устройства (R ½, наружная резьба)
SA Патрубок аварийной линии (предохранительный клапан)
SCH Смотровое отверстие
TSA Погружная гильза для датчика температуры Therm-Control

Технические данные водогрейного котла (продолжение)

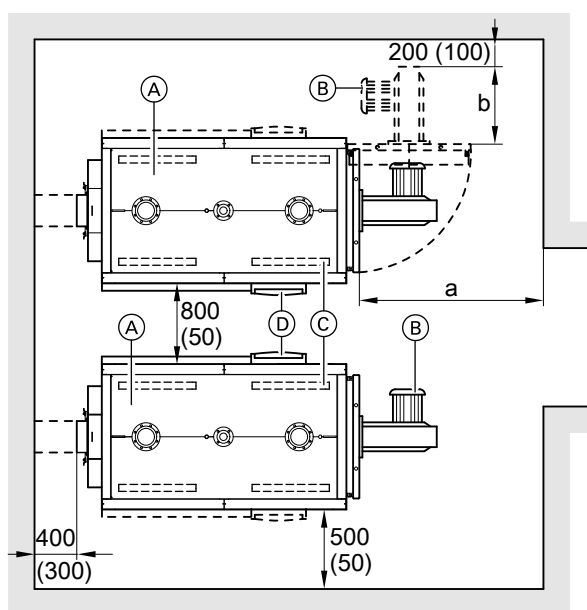
Таблица размеров

Ном. тепловая мощность	кВт	620	780	1000	1250	1600	2000
a	мм	1460	1460	1555	1555	1660	1660
b	мм	1285	1285	1380	1380	1485	1485
c	мм	1085	1085	1180	1180	1280	1280
d	мм	1590	1590	1815	1815	2035	2035
e	мм	1670	1670	1900	1900	2120	2120
f	мм	2320	2320	2570	2570	3220	3220
g (длина шин основания)	мм	1775	1775	2005	2005	2610	2610
h	мм	1690	1690	1920	1920	2140	2140
i	мм	525	525	580	580	640	640
k (установочный размер)	мм	2230	2230	2480	2480	3100	3100
l	мм	1420	1420	1650	1650	2250	2250
m	мм	310	310	330	330	350	350
n	мм	890	890	1005	1005	1305	1305
o	мм	1270	1270	1480	1480	1690	1690
p	∅ мм	620	620	720	720	720*2	720*2
q	мм	1700	2000	1930	2150	2530	2530

Размер k: при демонтированной дверце котла

Монтаж

Минимальные расстояния



- (A) Водогрейный котел
- (B) Горелка
- (C) Звукопоглощающие опоры котла
- (D) Контроллер котлового контура

Для упрощения монтажа и работ по техобслуживанию необходимо соблюдение указанных размеров. При ограниченном пространстве для монтажа соблюдать минимальные расстояния (указанные в скобках). В состоянии при поставке дверца котла установлена с поворотом вправо. Шарнирные болты могут быть переставлены таким образом, чтобы дверца котла открывалась влево.

Таблица размеров

Ном. теп- лояя мощ- ность	кВт	620	780	1000	1250	1600	2000
a	мм	2000	2000	2400	2400	2900	2900
b	мм	Конструктивная длина горелки					

Размер a: это расстояние перед водогрейным котлом необходимо для чистки газоходов.

Если контроллеры располагаются на противоположных сторонах котлов, расстояние 800 мм между водогрейными котлами может быть сокращено до 50 мм.

Технические данные водогрейного котла (продолжение)

Условия монтажа

- Не допускается загрязнение воздуха галогенсодержащими углеводородами (например, входящими в состав аэрозолей, красок, растворителей и моющих средств).
- Избегать сильной степени запыления.
- Не допускать высокой влажности воздуха.
- Обеспечить защиту от замерзания и надлежащую вентиляцию.

При несоблюдении этих требований возможны сбои и повреждения установки.

В помещениях, в которых возможно загрязнение воздуха **галогеносодержащими углеводородами**, водогрейный котел можно устанавливать только при условии, что приняты достаточные меры для поступления незагрязненного воздуха для сжигания топлива.

Монтаж горелки

На открывающейся дверце котла необходимо смонтировать плиту горелки, входящую в комплект поставки.

Горелка должна быть смонтирована на плите горелки, ее монтаж без плиты горелки непосредственно на дверце котла невозможен.

Во входящей в комплект поставки плите горелки заказчик должен просверлить отверстия в соответствии с размерами горелки.

По желанию (за дополнительную плату) плиты горелки могут быть подготовлены уже на заводе-изготовителе. Для этого при заказе необходимо указать изготовителя горелки и ее тип.

Жаровая труба должна выступать из теплоизоляции двери котла.

Общая масса горелки не должна превышать 180 кг, в противном случае заказчик должен обеспечить для горелки опору.

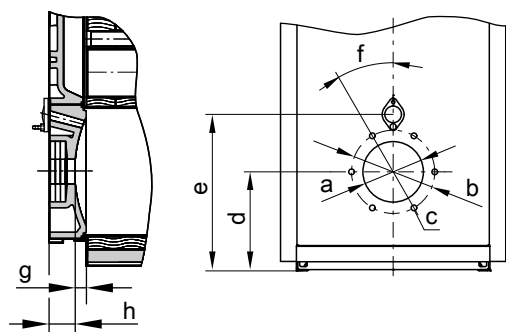
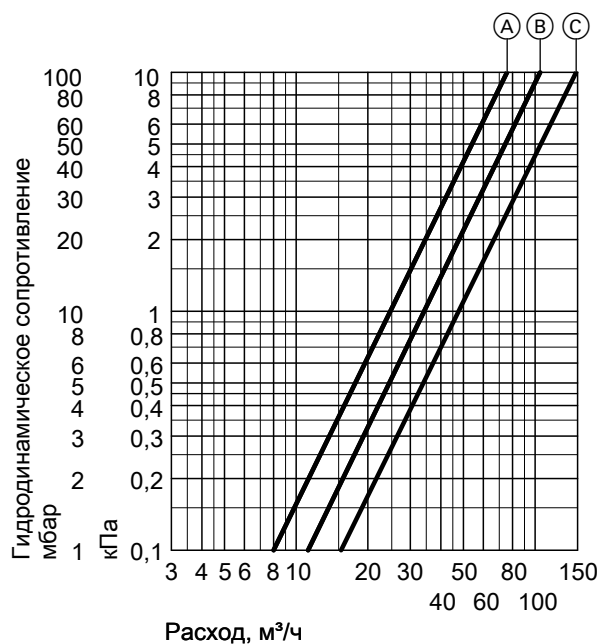


Таблица размеров

Номинальная тепловая мощность	кВт	620	780	1000	1250	1600	2000
a	∅ мм	350	350	400	400	400	400
b	∅ мм	400	400	490	490	490	490
c	кол-во/резьба	6/M12					
d	мм	525	525	580	580	640	640
e	мм	785	785	885	885	970	970
f	°	15	15	30	30	30	30
g	мм	75	75	75	75	75	75
h	мм	150	150	150	150	170	170

Гидродинамическое сопротивление отопительного контура



Водогрейный котел Vitoplex 300 предназначен только для систем водяного отопления с принудительной циркуляцией.

- Ⓐ Номинальная тепловая мощность 620 и 780 кВт
- Ⓑ Номинальная тепловая мощность 1000 и 1250 кВт
- Ⓒ Номинальная тепловая мощность 1600 и 2000 кВт

Технические характеристики Vitotrans 300

Технические характеристики

Vitotrans 300			Z007212	Z007213	Z007214
– Работа на газе	№ заказа		Z007212	Z007213	Z007214
– Работа на жидком топливе	№ заказа		Z007215	Z007216	Z007217
Номинальная тепловая мощность водогрейного котла	кВт		620-900	630-1300	1600-2000
Диапазон номинальной тепловой мощности Vitotrans 300					
– Работа на газе	от кВт		62,0	63,0	160,0
	до кВт		94,5	136,0	204,0
– Работа на жидком топливе	от кВт		43,0	44,0	115,0
	до кВт		64,0	93,0	140,0
Допуст. рабочее давление	бар		6	6	6
	кПа		600	600	600
Допуст. температура подачи (= температура срабатывания защитного ограничителя температуры)	°С		110 (120)	110 (120)	110 (120)
Аэродинамич. сопротивление	мбар		0,4-0,8	0,4-1,6	1,0-1,75
	Па		40-80	40-160	100-175
Массовый расход уходящих газов	от кг/ч		1010	1057	2670
	до кг/ч		1500	2160	3300
Габаритные размеры					
Общая длина (размер f)	мм		1046	1046	1200
Общая ширина (размер m) с контрфланцами	мм		1097	1097	1226
Общая высота (размер i)	мм		1783	1783	2024
Транспортные размеры					
Длина (размер f)	мм		1046	1046	1200
Ширина (размер m) без контрфланцев	мм		989	989	1112
Высота (размер a)	мм		1674	1674	1915
Общая масса теплообменника с теплоизоляцией	кг		355	355	470
Объем					
Теплоноситель	л		215	215	295
Продукты сгорания	м ³		0,336	0,336	0,544
Подключения					
Подающая и обратная магистраль отопительного контура	PN 16 DN		100	100	125
Конденсатоотводчик	Ø мм		32	32	32
Подключение системы удаления продуктов сгорания ^{*4}	NW		300	300	350

Диапазон номинальной тепловой мощности Vitotrans 300 и температура уходящих газов

Тепловая мощность Vitotrans 300 при охлаждении уходящих газов в режиме работы на газе 200/65 °С, в режиме работы на жидком топливе 200/70 °С и подъеме температуры теплоносителя в Vitotrans 300 с 40 °С до 42,5 °С.

Данные о пересчете на другую температуру см. в разделе "Рабочие характеристики".

Аэродинамич. сопротивление

Аэродинамическое сопротивление при номинальной тепловой мощности. Горелка должна преодолевать аэродинамическое сопротивление водогрейного котла, теплообменника Vitotrans 300 и дымохода.

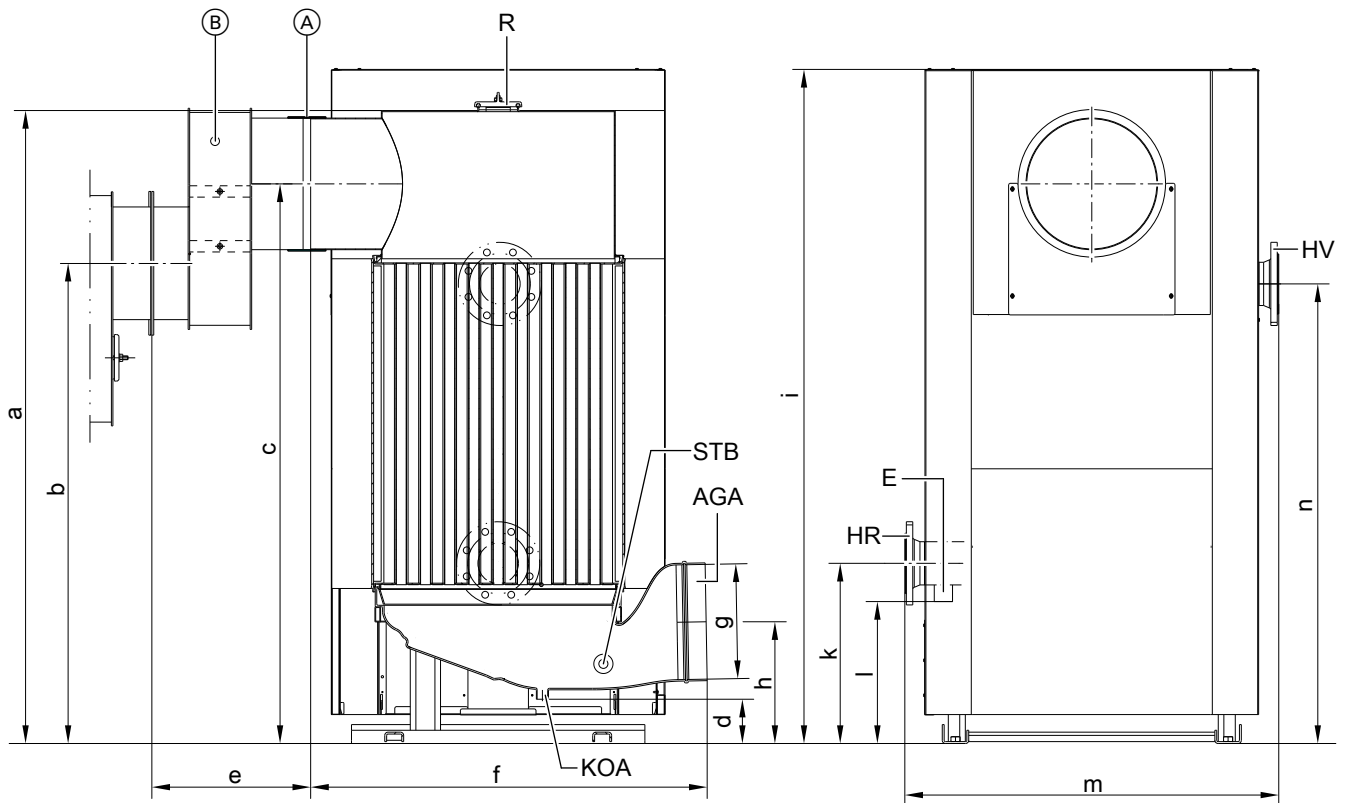
Проверенное качество



Знак CE в соответствии с действующими директивами Европейского Союза при допустимой температуре подающей магистрали (температура срабатывания защитного ограничителя температуры) до 110 °С согласно EN 12828.

*4 Размеры подключений, см. чертежи с размерами

Размеры



- (A) Соединительная манжета
- (B) Переходник уходящих газов, только для № заказа Z007 212 и Z007 215 для водогрейных котлов Vitoplex
- AGA Сборник уходящих газов
- E Патрубок опорожнения
- HR Обратная магистраль отопительного контура (вход)
- HV Подающая магистраль отопительного контура (выход)
- KOA Конденсатоотводчик
- R Отверстие для чистки
- STB Муфта для защитного ограничителя температуры уходящих газов

Таблица размеров

№ заказа	Z007212		Z007213		Z007214	
	Z007215		Z007216		Z007217	
a	MM	1674	1674	1674	1825	1825
b	MM	1270	1480	1480	1690	1690
c	MM	1480	1480	1480	1690	1690
d	MM	116	116	116	116	116
e	MM	420	15	15	15	15
f	MM	1046	1046	1046	1200	1200
g (внутр.)	∅ MM	301	301	301	352	352
h	MM	321	321	321	356	356
i	MM	1783	1783	1783	1934	1934
k	MM	476	476	476	580	580
l	MM	375	375	375	469	469
m	MM	989	989	989	1112	1112
n	MM	1215	1215	1215	1297	1297

Указание

Выравнивание по высоте для Vitotrans 300 возможно благодаря использованию компенсационных винтов на опорной панели или регулируемых по высоте шин основания.

Состояние при поставке

Тело теплообменника с коллектором уходящих газов и смонтированной опорой.
Контрфланцы и винты привинчены к патрубкам.

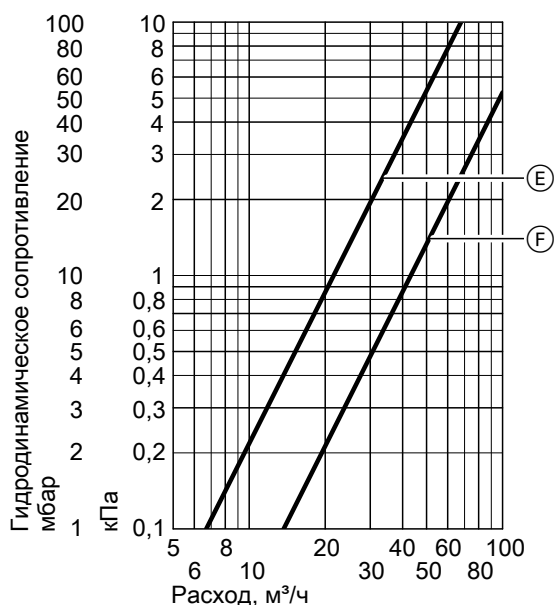
- 1 коробка с теплоизоляцией для теплообменника уходящих газов/воды
- 1 коробка с манжетой
- 1 обрешетка с переходником уходящих газов
- 1 коробка с теплоизоляцией для переходника уходящих газов

5799030

Технические характеристики Vitotrans 300 (продолжение)

Гидродинамическое сопротивление отопительного контура

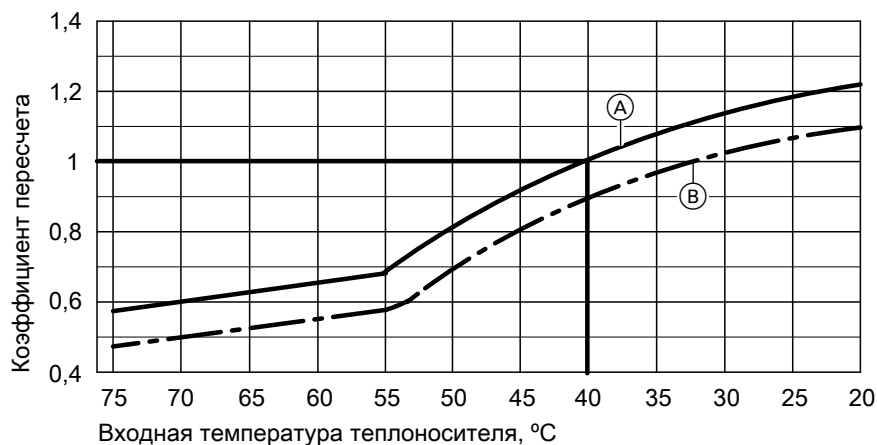
№ заказа Z007212 - Z007217



№ заказа	Кривая
Z007212	E
Z007213	
Z007215	
Z007216	
Z007214	
Z007217	F

Рабочие характеристики

Vitotrans 300 при работе на газе



- A) Температура уходящих газов на входе 200 °C
- B) Температура уходящих газов на входе 180 °C

Перерасчет рабочих характеристик

Данные тепловой мощности теплообменника уходящих газов/воды Vitotrans 300 приведены для входной температуры уходящих газов 200 °C и температуры теплоносителя на входе в теплообменник, равной 40 °C.

При других условиях эксплуатации тепловую мощность можно вычислить умножением указанной номинальной тепловой мощности на коэффициент пересчета, определенный по диаграмме.

Состояние водогрейного котла при поставке

Котловый блок со смонтированной дверцей котла, привинченной крышкой отверстия для чистки и смонтированной платформой для прохода по верхней части котла. Контрфланцы привинчены к патрубкам.

Регулировочные винты и плата горелки вложены в камеру сгорания.

Состояние водогрейного котла при поставке (продолжение)

2	коробки с теплоизоляцией и 1 щетка для чистки	1	коробка с контроллером котлового контура и 1 пакет с технической документацией
1	кодирующий штекер и техническая документация Vitoplex 300	1	Therm-Control

Варианты контроллеров

Для однокотловых установок

■ Vitotronic 100, тип СС1Е

Для контроллера с постоянной температурой котловой воды. Для режима погодозависимой теплогенерации или с управлением по температуре помещения в сочетании с внешним контроллером.

■ Vitotronic 200, тип СО1Е

Для режима погодозависимой теплогенерации и управлению 1 прямым и максимум двух отопительных контуров со смесителем. Для двух отопительных контуров со смесителем требуется принадлежность "Модуль расширения для 2-го и 3-го отопительного контура".

Для многокотловой установки (до 8 водогрейных котлов)

■ Vitotronic 300, тип СМ1Е

Для погодозависимой теплогенерации многокотловой установки. Дополнительно этот контроллер Vitotronic регулирует температуру котловой воды одного из водогрейных котлов этой многокотловой установки.

Vitotronic 100, тип СС1Е и телекоммуникационный модуль LON

Для регулирования температуры котловой воды каждого последующего водогрейного котла многокотловой установки.

■ Мультивалентный системный контроллер Vitocontrol 100-M/200-M

Для погодозависимой каскадной схемы водогрейных котлов с контроллером Vitotronic 100 и блочно-модульной ТЭС Vitobloc 200 или другими теплогенераторами.

Мультивалентный системный контроллер в распределительном шкафу

Для одно- и многокотловых установок

Vitocontrol 100-M

■ Для эксплуатации мультивалентных отопительных установок из различных комбинаций водогрейных котлов на жидком или газообразном топливе, тепловых насосов, блочно-модульных ТЭС 4 и котлов на древесном топливе в количестве до 4. Vitocontrol 100-M может управлять различными стандартными схемами теплогенераторов. Они представлены в браузере схем Viessmann. Совместимость Vitocontrol 100-M с контроллерами Viessmann см. в перечне совместимых приборов. В качестве опции возможно подключение к Vitoscada для веб-визуализации установки. Для этого необходима интернет-связь.

Браузер схем Viessmann: www.viessmann-schemes.com

Перечень совместимых приборов: www.vitocontrol.info

Vitocontrol 200-M

■ Для эксплуатации мультивалентных энергосистем заказчика с произвольным количеством теплогенераторов в различных комбинациях с холодильным, гелиозенергетическим, вентиляционным и электрооборудованием. Технические решения на модульной основе с универсальной возможностью оснащения новыми функциями и технологиями. В качестве опции возможно подключение к Vitoscada для веб-визуализации установки. Для этого необходима интернет-связь.

Принадлежности для водогрейного котла

См. прайс-лист.

Условия эксплуатации для установок с защитой водогрейных котлов Vitotronic

5799030 Защита водогрейных котлов Vitotronic: например, Therm-Control.

Условия эксплуатации для установок с защитой водогрейных котлов Vitotronic (продолжение)

Режим эксплуатации при нагрузке горелки	Требования	
	≥ 60 %	< 60 %
1. Объемный расход теплоносителя	Нет	
2. Температура обратной магистрали котла (минимальное значение)*5	Нет*6	
3. Минимальная температура котловой воды	– при работе на жидком топливе 40 °C – при работе на газовом топливе 50 °C	– при работе на жидком топливе 50 °C – при работе на газовом топливе 60 °C
4. Двухступенчатый режим работы горелки	1-я ступень 60 % номинальной тепловой мощности	Минимальная мощность не ограничена
5. Модулируемый режим работы горелки	Между 60 и 100 % номинальной тепловой мощности	Минимальная мощность не ограничена
6. Режим пониженной теплогенерации	При отсутствии тепловой нагрузки водогрейный котел можно выключить.	
7. Снижение температуры на выходные дни	Аналогично режиму пониженной тепловой нагрузки	

Требования к качеству воды см. в инструкции по проектированию для этого водогрейного котла.

Условия эксплуатации для установок с защитой водогрейных котлов, обеспечиваемой заказчиком

Режим эксплуатации при нагрузке горелки	Требования		
	<40 %	>40 % < 60 %	> 60 %
1. Объемный расход теплоносителя	Нет		
2. Температура обратной магистрали котла (минимальное значение)	– при работе на жидком топливе 50 °C – при работе на газовом топливе 60 °C	– при работе на жидком топливе 45 °C – при работе на газовом топливе 55 °C	Нет
3. Минимальная температура котловой воды	– при работе на жидком топливе 55 °C – при работе на газовом топливе 65 °C	– при работе на жидком топливе 50 °C – при работе на газовом топливе 60 °C	– при работе на жидком топливе 40 °C – при работе на газовом топливе 50 °C
4. Двухступенчатый режим работы горелки	Минимальная мощность не ограничена		1-я ступень 60 % номинальной тепловой мощности
5. Модулируемый режим работы горелки	Минимальная мощность не ограничена		Между 60 и 100 % номинальной тепловой мощности
6. Режим пониженной теплогенерации	При отсутствии тепловой нагрузки водогрейный котел можно выключить.		
7. Снижение температуры на выходные дни	Аналогично режиму пониженной тепловой нагрузки		

Требования к качеству воды см. в инструкции по проектированию для этого водогрейного котла.

Указания по проектированию

Монтаж соответствующей горелки

Поставка без горелки

Имеются в продаже и поставляются по отдельному заказу соответствующие вентиляторные горелки для жидкого и газообразного топлива производства Weishaupt или ELCO (см. прайс-лист). Поставка осуществляется фирмой Weishaupt или ELCO. Материал пламенной головы горелки должен выдерживать рабочие температуры не менее 500 С.

Жидкотопливная вентиляторная горелка

Горелка должна пройти испытания и иметь маркировку согласно EN 267.

Газовая вентиляторная горелка

Горелка должна пройти испытания согласно EN 676 и иметь маркировку CE согласно директиве 2009/142/EC.

*5 Соответствующий пример установки для монтажа комплекта повышения температуры обратной магистрали приведен в инструкции по проектированию "Примеры установок".

*6 Требования отсутствуют только в сочетании с Therm-Control.

Указания по проектированию (продолжение)

Настройка горелки

Отрегулировать расход газа или жидкого топлива в соответствии с указанной номинальной тепловой мощностью водогрейного котла.

Допустимые значения температуры подающей магистрали

Водогрейный котел для допустимой температуры подачи (= температура срабатывания защитного ограничителя температуры)

- До 110 °C
Маркировка CE:
CE-0085 согласно директиве по газовым приборам
- Свыше 110 °C (до 120 °C) (по запросу с индивидуальной приемкой)

Маркировка CE:

CE-0035 согласно Директиве по аппаратам, работающим под давлением.

Для режима работы с температурой срабатывания защитного ограничителя температуры свыше 110 °C требуются дополнительные предохранительные устройства.

- В соответствии с Положением об обеспечении эксплуатационной безопасности водогрейные котлы с температурой срабатывания защитного ограничителя температуры **свыше 110 °C** подлежат периодическому контролю. Согласно диаграмме оценки соответствия № 5 Директивы по аппаратам, работающим под давлением, они относятся к категории IV. Перед первым вводом в эксплуатацию установку необходимо проверить.
 - Ежегодно – внешний контроль (проверка предохранительных устройств и качества воды),
 - каждые три года – внутренняя проверка (в качестве альтернативы допускается проведение гидравлического испытания),
 - каждые девять лет – гидравлическое испытание (макс. испытательное давление см. на фирменной табличке). Испытание должно проводиться сертифицированным контролирующим органом (например, инспекцией технадзора).

Дополнительные сведения для проектирования

См. инструкцию по проектированию для этого водогрейного котла.

Проверенное качество

 Знак CE в соответствии с действующими директивами Евросоюза

Оставляем за собой право на технические изменения.

Viessmann Group
ООО "Виссманн"
Ярославское шоссе, д. 42
129337 Москва, Россия
тел. +7 (495) 663 21 11
факс. +7 (495) 663 21 12
www.viessmann.ru

5790030