

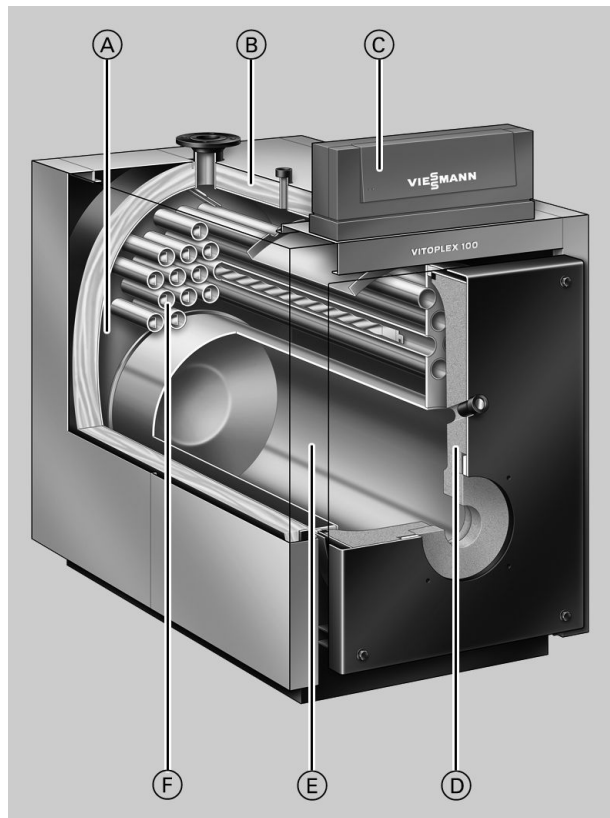
**Технический паспорт**

Номер заказа и цены см. в прайс-листе

**VITOPLEX 100** Тип PV1Жидкотопливный/газовый водогрейный котел  
Работа с постоянной температурой теплоносителя.

## Основные преимущества

- Нормативный КПД: 86 % ( $H_s$ ) / 92 % ( $H_i$ ).
- Термостатный контроллер Vitotronic 100 для однокотловой установки.
- Возможность дооснащения компонентами из ассортимента контроллеров Vitotronic для работы в многокотловой установке.



- Нет ограничения по минимальному расходу теплоносителя.
- Высокая надежность и эксплуатационная безопасность благодаря использованию высококачественных материалов и современных методов сварки.

- Ⓐ Благодаря широким проходам между жаровыми трубами и большому водонаполнению котлового блока обеспечивается эффективная естественная циркуляция и упрощается гидравлическая стыковка котла с системой
- Ⓑ Высокоэффективная теплоизоляция
- Ⓒ Контроллер Vitotronic – интеллектуальный, удобный в монтаже, эксплуатации и сервисном обслуживании
- Ⓓ Теплоизоляция
- Ⓔ Камера сгорания
- Ⓕ Второй газоход

## Технические данные Vitoplex 100

### Технические данные

Ном. тепловая мощность	кВт	150	200	250	310	410	500	620
Диапазон ном. тепловой нагрузки	от кВт	121	166	221	276	342	441	551
	до кВт	165	220	275	341	440	550	682
Идентификатор изделия		CE-0085BP0365						
Допуст. температура подачи (= температура срабатывания защитного ограничителя температуры)	°С	110						
Допуст. рабочее давление	бар	5						
	МПа	0,5						
Аэродинамическое сопротивление	Па	60	120	130	230	250	230	310
	мбар	0,6	1,2	1,3	2,3	2,5	2,3	3,1
<b>Размеры котлового блока</b>								
Длина (размер г) <sup>*1</sup>	мм	1245	1385	1385	1565	1730	1730	1830
Ширина (размер е)	мм	650	650	730	730	800	800	865
Высота (с патрубком) (размер l)	мм	1120	1120	1195	1195	1365	1365	1420
<b>Габаритные размеры</b>								
Общая длина (размер s)	мм	1350	1490	1490	1670	1840	1840	1940
Общая ширина (размер f)	мм	800	800	880	880	950	950	1015
Общая высота (размер b)	мм	1290	1290	1360	1360	1530	1530	1585
Сервисная высота (контроллер) (размер a)	мм	1460	1460	1530	1530	1700	1700	1760
Высота звукопоглощающих подкладок котла (нагруженных)	мм	37	37	37	37	37	37	37
<b>Фундамент</b>								
Длина	мм	1000	1100	1100	1300	1400	1400	1500
Ширина	мм	800	800	900	900	950	950	1050
Диаметр камеры сгорания	мм	460	460	500	500	585	585	640
Длина камеры сгорания	мм	865	1005	1005	1185	1305	1305	1405
Масса котлового блока	кг	370	415	475	525	730	785	940
Общая масса водогрейного котла с теплоизоляцией и контроллером котлового контура	кг	415	460	525	580	790	845	1005
Объем котловой воды	л	200	230	280	340	490	460	535
<b>Патрубки водогрейного котла</b>								
Подающая и обратная магистраль котла	PN 6 DN	65	65	65	65	100	100	100
Патрубок аварийной линии (предохранительный клапан)	R (наруж. резьба)	1¼	1¼	1¼	1¼	1½	1½	1½
Опорочнение	R (наруж. резьба)	1¼	1¼	1¼	1¼	1¼	1¼	1¼
<b>Параметры уходящих газов<sup>*2</sup></b>								
Температура (при температуре котловой воды 75 °С)								
– ном. тепловая мощность	°С	215	215	215	215	215	215	215
– частичная нагрузка	°С	140	140	140	140	140	140	140
Массовый расход (при использовании жидкого топлива EL и природного газа)								
– при ном. тепловой мощности	кг/ч	230	307	384	476	614	767	951
– частичная нагрузка	кг/ч	138	184	171	286	369	460	571
Необходимый напор	Па/мбар	0	0	0	0	0	0	0
Подключение системы удаления продуктов сгорания	Ø мм	180	180	200	200	250	250	250
Нормативный КПД при темп. отопит. системы 75/60 °С	%	86 (H <sub>s</sub> )/ 92 (H <sub>i</sub> )						
Потери на поддержание готовности q <sub>B,70</sub>	%	0,45		0,40		0,35	0,30	0,25

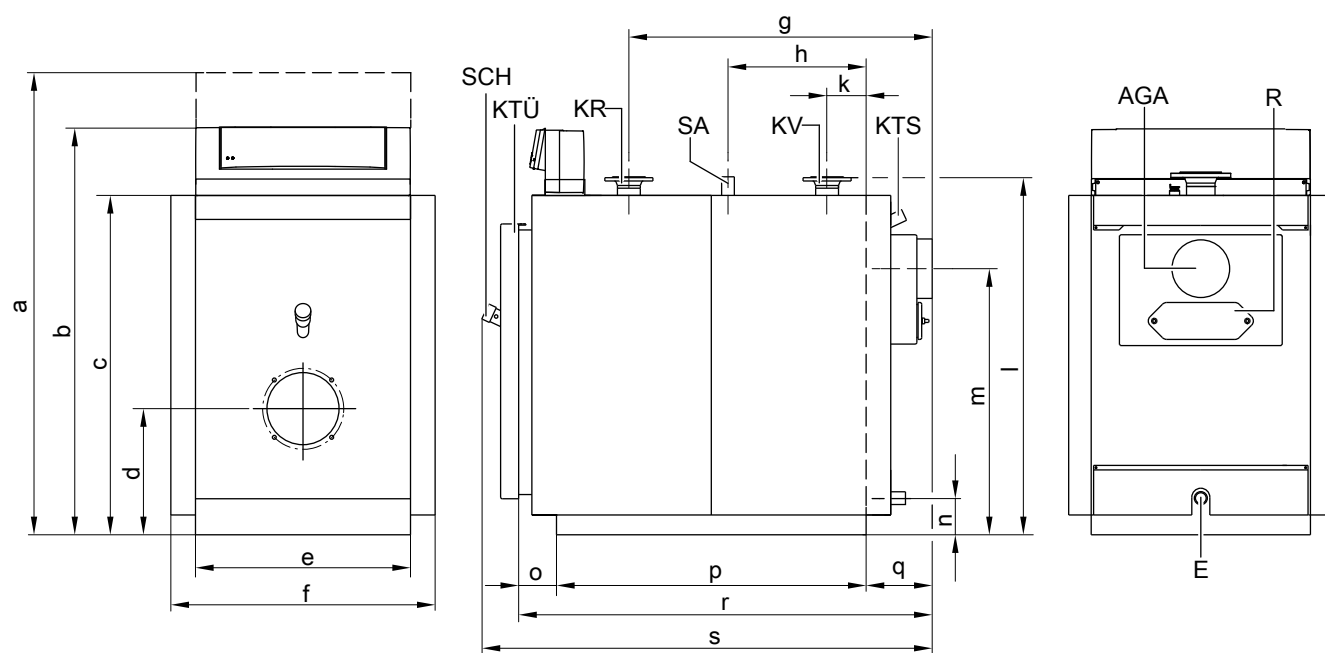
#### Указание

Технические данные системотехнических компонентов  
Viessmann см. в отдельных технических паспортах.

\*1 Дверца котла демонтирована.

\*2 Расчетные значения для проектирования системы удаления продуктов сгорания по EN 13384 в расчете на содержание 13 % CO<sub>2</sub> при использовании котельного топлива EL и 10 % CO<sub>2</sub> при использовании природного газа. Общие результаты измерения температуры уходящих газов при температуре воздуха для сжигания топлива 20 °С.  
В качестве параметров для частичной нагрузки приведены параметры для мощности в размере 60 % от номинальной тепловой мощности. При другой величине частичной нагрузки (в зависимости от режима работы) массовый расход уходящих газов необходимо рассчитать соответствующим образом.

## Размеры



AGA	Сборник уходящих газов	KV	Подающая магистраль котла
E	Опорожнение	R	Отверстие для чистки
KR	Обратная магистраль котла	SA	Патрубок аварийной линии (предохранительный клапан)
KTS	Датчик температуры котловой воды	SCH	Смотровое отверстие
KTÜ	Дверца котла		

### Таблица размеров

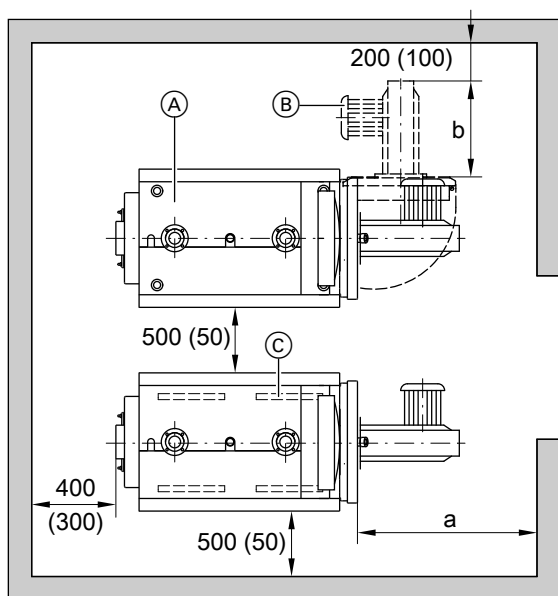
Ном. тепловая мощность	кВт	150	200	250	310	410	500	620
a	мм	1460	1460	1530	1530	1700	1700	1760
b	мм	1290	1290	1360	1360	1530	1530	1585
c	мм	1058	1058	1130	1130	1300	1300	1356
d	мм	400	400	420	420	465	465	494
e	мм	650	650	730	730	800	800	865
f	мм	800	800	880	880	950	950	1015
g	мм	873	1013	1013	1179	1275	1275	1210
ч	мм	410	480	480	563	611	611	662
k	мм	150	150	150	150	171	171	172
l	мм	1120	1120	1195	1195	1365	1365	1420
m	мм	833	833	886	886	1017	1017	1058
n	мм	123	123	122	122	124	124	125
o	мм	110	110	110	110	130	130	130
p (длина шин основания)	мм	931	1071	1071	1251	1375	1375	1476
q	мм	203	203	203	203	224	224	224
r (установочный размер)	мм	1245	1385	1385	1565	1730	1730	1830
s	мм	1350	1490	1490	1670	1840	1840	1940

Размер a: высота с контроллером в сервисном положении.

Размер d: Учитывать монтажную высоту горелки.

Размер g: Дверца котла демонтирована.

## Монтаж



- Ⓐ Водогрейный котел
- Ⓑ Горелка
- Ⓒ Звукопоглощающие опоры котла

Ном. тепловая мощность	кВт	150	200	250	310	410	500	620
a	мм		1100		1250		1500	
b	мм	Конструктивная длина горелки						

Размер a: Это расстояние необходимо обеспечить перед фронтальной частью котла для демонтажа турбулизаторов и чистки газоходов.

### Монтаж

- Не допускается загрязнение воздуха галогенсодержащими углеводородами (например, входящими в состав аэрозолей, красок, растворителей и моющих средств).
- Избегать сильной степени запыления.
- Не допускать высокой влажности воздуха.
- Обеспечить защиту от замерзания и надлежащую вентиляцию.

Для обеспечения простого монтажа и техобслуживания необходимо соблюдение указанных размеров; при ограниченном пространстве для монтажа достаточно выдержать минимальные расстояния (указанные в скобках). В состоянии при поставке дверца котла открывается влево. Шарнирные болты можно переставить таким образом, чтобы дверца открывалась вправо.

При несоблюдении этих требований возможны сбои и повреждения установки.

В помещениях, в которых возможно загрязнение воздуха галогеносодержащими углеводородами, водогрейный котел можно устанавливать только при условии, что приняты достаточные меры для поступления незагрязненного воздуха для сжигания топлива.

### Монтаж горелки

Окружность центров отверстий для крепления горелки, отверстия для крепления горелки и отверстие жаровой трубы соответствуют требованиям EN 303-1.

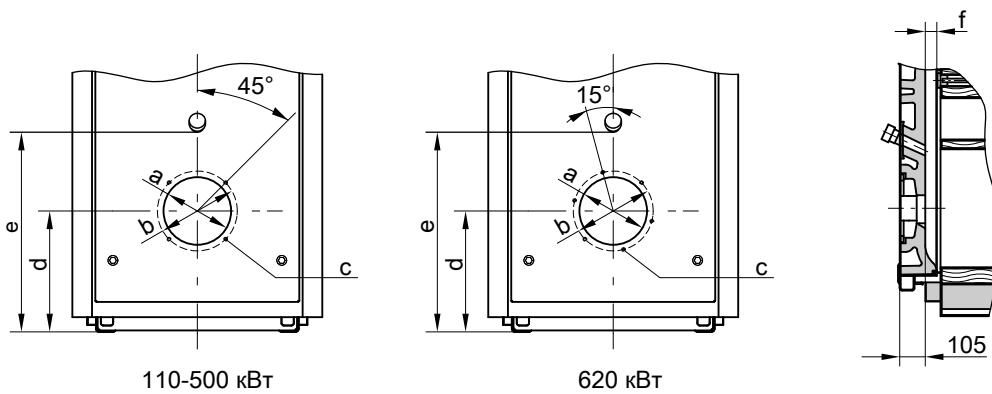
Горелка может устанавливаться непосредственно на поворотную дверцу котла. При отклонении присоединительных размеров горелки от размеров, указанных в стандарте EN 303-1, можно использовать отдельные плиты горелки (см. Принадлежности водогрейного котла).

По желанию (за дополнительную плату) плиты горелки могут быть подготовлены уже на заводе-изготовителе. Для этого при заказе необходимо указать изготовителя горелки и ее тип.

Жаровая труба должна выступать из теплоизоляции двери котла. Следует соблюдать необходимую минимальную длину жаровой трубы 105 мм плюс 50 или 75 мм (см. f в таблице "Технические данные Vitoplex 100").

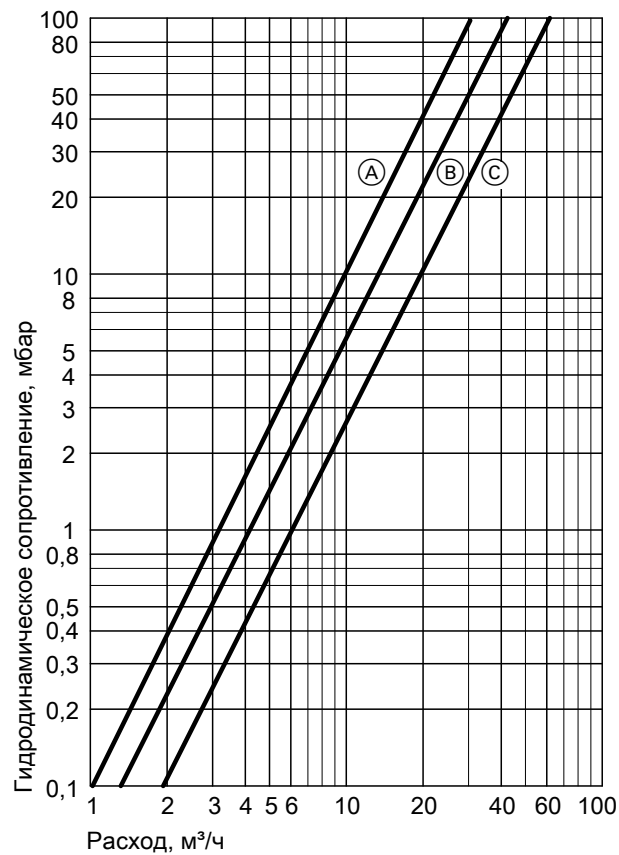
Если используется горелка с более короткой жаровой трубой, необходимо проверить безотказность ее работы.

## Технические данные Vitoplex 100 (продолжение)



Ном. тепловая мощность	кВт	150	200	250	310	410	500	620
a	Ø мм	240	240	240	290	290	290	350
b	Ø мм	270	270	270	330	330	330	400
c	кол-во/резьба	4/M 10	4/M 10	4/M 10	4/M 12	4/M 12	4/M 12	6/M 12
d	мм	400	400	420	420	465	465	495
e	мм	655	655	690	690	775	775	795
f	мм	50	50	50	50	75	75	75

### Гидродинамическое сопротивление отопительного контура



Водогрейный котел Vitoplex 100 предназначен только для систем водяного отопления с принудительной циркуляцией.

- (A) Номинальная тепловая мощность 110 - 250 кВт
- (B) Номинальная тепловая мощность 251 - 310 кВт
- (C) Номинальная тепловая мощность 311 - 620 кВт

## Состояние при поставке Vitoplex100

Котловой блок с установленной дверцей котла и привинченной крышкой отверстия для чистки.

Запорное устройство контрольной трубки, уплотнение жаровой трубы и приспособление для извлечения турбулизаторов находятся в камере сгорания.

- 1 коробка с теплоизоляцией
- 1 пакет с технической документацией котла
- 1 коробка с контроллером котлового контура
- 1 пакет с технической документацией контроллера котлового контура
- 1 кодирующий штекер

### Варианты контроллеров

#### Для однокотловой установки:

Без распределительного шкафа Vitocontrol

- **Vitotronic 100** (тип GC3) термостатный контроллер для режима работы с постоянной температурой котловой воды
- **Vitotronic 100** (тип GC1B) для режима работы с постоянной температурой котловой воды или режима погодозависимой теплогенерации в сочетании с распределительным шкафом (см. ниже) или внешним контроллером.
- **Vitotronic 200** (тип GW1B) погодозависимый контроллер котлового контура
- **Vitotronic 300** (тип GW2B) погодозависимый контроллер котлового и отопительного контуров для максимум 2 отопительных контуров со смесителем

С распределительным шкафом Vitocontrol

- **Vitotronic 100** (тип GC1B) и **телекоммуникационный модуль LON** (принадлежность) и
- **Vitotronic 300-K** (тип MW1B) для режима погодозависимой теплогенерации и управления смесителями максимум 2 отопительных контуров со смесителем и дополнительных Vitotronic 200-H, тип НК1В или НК3В, для 1 - 3 отопительных контуров со смесителем

или

**распределительный шкаф** с внешним контроллером (предоставляется заказчиком)

#### Для многокотловой установки (до 4 водогрейных котлов):

Без распределительного шкафа Vitocontrol

- **Vitotronic 100** (тип GC1B) и **телекоммуникационный модуль LON** в сочетании с **Vitotronic 300-K** (тип MW1B) для режима с переменной температурой котловой воды (один водогрейный котел поставляется с базовым регулировочным оснащением для многокотловой установки) и

С распределительным шкафом Vitocontrol

- **Vitotronic 100** (тип GC1B) и **телекоммуникационный модуль LON** (принадлежность) для режима с переменной температурой котловой воды для каждого последующего водогрейного котла многокотловой установки и
- **Vitotronic 300-K** (тип MW1B) для многокотловой установки, режима погодозависимой теплогенерации и управления смесителями максимум 2 отопительных контуров со смесителем и дополнительных Vitotronic 200-H, тип НК1В или НК3В, для 1 - 3 отопительных контуров со смесителем

или

**распределительный шкаф** с внешним контроллером (предоставляется заказчиком)

## Принадлежности для водогрейного котла

См. прайс-лист и технический паспорт "Принадлежности для водогрейного котла".

## Условия эксплуатации с контроллерами котлового контура Vitotronic

Требования к качеству воды см. на стр. 8.

	Требования
1. Объемный расход теплоносителя	Нет
2. Температура обратной магистрали котла (минимальное значение)	Работа на жидком и газообразном топливе 65 °С
3. Минимальная температура котловой воды	75 °С
4. Двухступенчатый режим работы горелки	Нет
5. Модулируемый режим работы горелки	Нет
6. Пониженный режим	Невозможно
7. Снижение температуры на выходные дни	Невозможно

## Нормативные показатели качества воды

Качество воды влияет на срок службы каждого теплогенератора и отопительной установки в целом. Расходы на водоподготовку в любом случае ниже стоимости устранения повреждений отопительной установки.

Наши гарантийные обязательства действительны только при условии соблюдения нижеперечисленных требований. Гарантия не распространяется на коррозионные разрушения и повреждения, возникшие в результате накипеобразования.

Ниже приводятся основные требования, предъявляемые к качеству воды.

### Отопительные установки с предписанной рабочей температурой до 100 °C (VDI 2035)

Необходимо предотвратить чрезмерное образование накипи (карбоната кальция) на теплообменных поверхностях. Для отопительных установок с рабочими температурами до 100 °C действует директива VDI 2035 лист 1 "Предотвращение повреждений в системах водяного отопления - образования накипи в отопительных установках для приготовления горячей воды и водяного отопления" со следующими нормативными показателями (см. также соответствующие пояснения в оригинальном тексте директивы):

#### Допустимые значения общей жесткости воды для наполнения и подпитки

Общая тепловая мощность кВт	Удельный объем установки		
	< 20 л/кВт	≥ 20 л/кВт - < 50 л/кВт	≥ 50 л/кВт
≤ 50	≤ 3,0 моль/м <sup>3</sup> (16,8 °dH)	≤ 2,0 моль/м <sup>3</sup> (11,2 °dH)	< 0,02 моль/м <sup>3</sup> (0,11 °dH)
> 50 - ≤ 200	≤ 2,0 моль/м <sup>3</sup> (11,2 °dH)	≤ 1,5 моль/м <sup>3</sup> (8,4 °dH)	< 0,02 моль/м <sup>3</sup> (0,11 °dH)
> 200 - ≤ 600	≤ 1,5 моль/м <sup>3</sup> (8,4 °dH)	≤ 0,02 моль/м <sup>3</sup> (0,11 °dH)	< 0,02 моль/м <sup>3</sup> (0,11 °dH)
> 600	< 0,02 моль/м <sup>3</sup> (0,11 °dH)	< 0,02 моль/м <sup>3</sup> (0,11 °dH)	< 0,02 моль/м <sup>3</sup> (0,11 °dH)

Ориентировочные значения приведены с учетом следующих условий:

- Общий объем воды для наполнения и подпитки в течение срока службы установки не превышает тройного объема воды отопительной установки.

- Удельный объем установки меньше 20 л на 1 кВт тепловой мощности. При этом для многокотловых установок следует использовать мощность самого слабого водогрейного котла.

- Все меры по предотвращению коррозии, вызываемой водой, предприняты согласно VDI 2035 лист 2.

В отопительных установках с указанными ниже параметрами необходимо умягчение воды для наполнения и подпитки:

- Суммарное содержание щелочных земель в воде для наполнения и подпитки превышает ориентировочный показатель.

- Ожидается повышенное количество воды, используемой для наполнения и подпитки.

- Удельный объем установки превышает 20 л на 1 кВт тепловой мощности. При этом для многокотловых установок следует использовать мощность самого слабого водогрейного котла.

При проектировании следовать учитывать следующее:

- Установить запорные вентили по отдельным участкам. Это предотвращает необходимость слива всего теплоносителя при каждом ремонте или при модернизации установки.

- В установках мощностью > 50 кВт с целью подсчета количества воды для наполнения и опорожнения установить счетчик воды. Заливаемое количество воды и ее жесткость должны быть зафиксированы в инструкции по сервисному обслуживанию водогрейных котлов.

- Для установок с удельным объемом более 20 л на 1 кВт тепловой мощности (для многокотловых установок при этом следует использовать мощность самого слабого котла) необходимо применять требования следующей более высокой группы общей тепловой мощности (согласно таблице). При значительном превышении (> 50 л/кВт) следует выполнить умягчение воды до значения суммы щелочных земель ≤ 0,02 моль/м<sup>3</sup>.

Для установок с одноконтурными котлами общей тепловой мощностью < 50 кВт и суммарным содержанием щелочных земель в воде для наполнения и подпитки > 3,0 моль/м<sup>3</sup> дополнительно требуются указанные ниже меры:

- Предпочтительно умягчение воды для наполнения и подпитки.
- Установка фильтра или сепаратора в подающую магистраль греющего контура.

Указания по эксплуатации:

- Ввод установки в эксплуатацию выполнять поэтапно, начиная с минимальной мощности котла, при сильном потоке теплоносителя. Таким образом предотвращается локальная концентрация накипи на теплообменных поверхностях теплогенератора.

- В многокотловых установках все отопительные котлы должны быть введены в эксплуатацию одновременно, чтобы весь известковый осадок не выпал на теплообменные поверхности только одного котла.

- При работах по расширению и ремонту опорожнять только обязательно необходимые участки сети.

- Если необходимы мероприятия по водоподготовке, то уже первичное наполнение отопительной установки для ввода ее в эксплуатацию должно быть выполнено водой, прошедшей подготовку. Это относится также и к каждому новому наполнению, например, после ремонтов или модернизации установки, а также ко всей воде для подпитки.

- Фильтры, грязеуловители и прочие устройства для сброса шлама и сепарации в отопительном контуре необходимо проверять как можно чаще после первичного или повторного монтажа, а впоследствии проверять, очищать и приводить в действие в зависимости от водоподготовки (например, жесткости воды).

Соблюдение этих указаний позволяет сократить до минимума образование известковых отложений на теплообменных поверхностях.



## Нормативные показатели качества воды (продолжение)

Если из-за несоблюдения директивы VDI 2035 образовались вредные известковые отложения, то в большинстве случаев это означает сокращение срока службы установленных теплогенераторов. Как вариант, для восстановления эксплуатационных характеристик можно рассматривать удаление известковых отложений. Это мероприятие должно выполняться специализированной фирмой. Перед повторным вводом в эксплуатацию проверить отопительную установку на предмет наличия повреждений. Чтобы избежать повторного чрезмерного образования накипи, необходимо обязательно скорректировать ошибочные эксплуатационные параметры.

### Отопительные установки с допустимыми температурами подачи выше 100 °C (VdTÜV MB 1466) (Памятка Объединения союза работников технического надзора 1466)

#### Работа на оборотной воде с малым содержанием солей

В качестве воды для наполнения и подпитки разрешается использовать только воду с малым содержанием солей, например, обессоленную воду, фильтрат или конденсат. В системах со смешанной конденсацией малое содержание солей в воде, как правило, устанавливается самостоятельно, если котловая вода не возвращается на подщелачивание.

#### Работа на соледержащей воде

В качестве воды для наполнения и подпитки по возможности следует использовать воду с низким содержанием солей, очищенную, как минимум, от щелочных земель (умягченную).

		с малым содержанием солей		соледержащая
Эл. проводимость при 25 °C	µСм/см	от 10 до 30	> 30 до 100	> 100 до 1500
Общие требования		прозрачная, без осадка	прозрачная, без осадка	прозрачная, без осадка
Значение pH при 25 °C		9 - 10	9 - 10,5	9 - 10,5
согласно Положению о питьевой воде/Положению о подготовке питьевой воды		≤ 9,5	≤ 9,5	≤ 9,5
Кислород (O <sub>2</sub> )	мг/литр	< 0,1	< 0,05	< 0,02
Значения при непрерывном режиме работы могут быть значительно ниже. При использовании подходящих неорганических ингибиторов коррозии концентрация кислорода в оборотной воде может составлять до 0,1 мг/л.				
Общая жесткость (Ca + Mg)	ммоль/литр	< 0,02	< 0,02	< 0,02
Фосфат (PO <sub>4</sub> )	мг/литр	< 5	< 10	< 15
согласно Положению о питьевой воде/Положению о подготовке питьевой воды	мг/литр	≤ 7	≤ 7	≤ 7
Для водогрейных котлов фирмы Viessmann	мг/литр	< 2,5	< 5	< 15
При использовании кислородных связок: Сульфит натрия (Na <sub>2</sub> SO <sub>3</sub> )	мг/литр	–	–	< 10
При использовании пригодных продуктов должны соблюдаться соответствующие инструкции поставщика.				

### Предотвращение ущерба от коррозии, вызываемой водой

Коррозионная стойкость (по отношению к теплоносителю) металлических материалов, используемых в отопительных установках и теплогенераторах, основывается на отсутствии кислорода в теплоносителе.

Кислород, который попадает в отопительную установку при первичном и последующих заполнениях, вступает в реакцию с материалами установки, не причиняя ущерба.

Характерная черная окраска воды после некоторого времени эксплуатации указывает на то, что свободного кислорода в ней больше нет.

Поэтому технические правила, в особенности директива VDI 2035-2, рекомендуют проектировать и эксплуатировать отопительные установки таким образом, чтобы непрерывное поступление кислорода в теплоноситель было невозможно.

Возможности для поступления кислорода во время эксплуатации:

- Через проходные открытые расширительные баки
- Вследствие возникновения пониженного давления в установке
- Через газопроницаемые элементы конструкции

Закрытые установки, например, с мембранным расширительным баком, при правильных размерах и правильном системном давлении обеспечивают хорошую защиту от проникновения кислорода воздуха в агрегат.

Давление в любом месте отопительной установки, в том числе на стороне всасывания насоса и при любом рабочем режиме, должно быть выше атмосферного давления.

Давление на входе мембранного расширительного бака необходимо проверять, по крайней мере, при проведении ежегодного техобслуживания.

Следует избегать использования газопроницаемых элементов конструкции, например, диффузионно-проницаемых пластмассовых труб в системах внутривольного отопления. Если они все же используются, то следует предусмотреть разделение систем на отдельные контуры. Благодаря теплообменнику из коррозионно-стойкого материала это должно обеспечить отделение воды, протекающей по полимерным трубам, от других отопительных контуров, например, от теплогенератора. Дополнительные меры по защите от коррозии не требуются в случае закрытой (с точки зрения коррозии) системы водяного отопления, для которой были учтены вышеупомянутые пункты. Если все же возникает опасность проникновения кислорода, то следует принять дополнительные меры по защите от коррозии, например, добавить кислородную связку сульфит натрия (с избытком 5 - 10 мг/л). Значение pH воды отопительной установки должно составлять 9,0 - 10,5.

При наличии алюминиевых элементов конструкции действуют другие условия.

Если для защиты от коррозии используются химикаты, то мы рекомендуем запросить у изготовителя химикатов подтверждение безвредности добавок для материалов котла и материалов других конструктивных элементов отопительной установки. Рекомендуем также обращаться по вопросам водоподготовки в службу промышленного сервиса Viessmann или к соответствующим специализированным фирмам. Дополнительные сведения приведены в инструкции VDI 2035-2 и EN 14868.

### Использование антифриза в котлах

В котлах фирмы Viessmann в качестве теплоносителя используется вода. Для защиты котловой установки от замерзания в котловую или циркуляционную воду необходимо добавить антифриз.

При использовании антифриза примите во внимание следующее:

- Свойства антифриза и воды различаются существенным образом.
- Температура кипения чистого антифриза на базе гликоля составляет примерно 170 °С.
- Температурная стабильность выбранного антифриза должна быть достаточно высокой.
- Уплотнительные материалы должны быть совместимы с выбранным антифризом. При проектировании установки следует учесть наличие других уплотнительных материалов.
- Антифризы, разработанные специально для отопительных установок, наряду с гликолем содержат ингибиторы и буферные вещества. Эти присадки обеспечивают защиту от коррозии. В любом случае при использовании антифриза необходимо следовать указаниям изготовителя. Соблюдайте минимальный и максимальный уровень концентрации.

- В смеси воды с антифризом изменяется удельная теплоемкость теплоносителя. Это обстоятельство должно учитываться при выборе котла и компонентов установки, например, теплообменников и насосов. Примите к сведению информацию изготовителя по удельной теплоемкости антифриза. Пример расчета изменения мощности приведен на стр. 10.
- Установка, наполненная антифризом, должна иметь соответствующую маркировку.
- Характеристики котловой и питательной воды должны соответствовать требованиям инструкции VDI 2035.
- Установки должны быть выполнены в виде закрытых систем. Учтите, что концентрация ингибиторов антифриза снижается при поступлении атмосферного кислорода.
- Мембранные компенсационные баки должны соответствовать требованиям стандарта DIN 4807.
- В качестве гибких соединительных элементов должны использоваться только шланги с низкой способностью пропускания кислорода или металлические шланги.
- Первичный контур установок не должен содержать оцинкованных теплообменников, баков или труб. Водные растворы гликолей обладают способностью отделять цинк.

По причине различных характеристик гликоля и воды возможны потери мощности котла. Ниже приведен пример расчета подобных потерь.

#### Пример расчета: Изменение мощности котла при использовании антифризов

**Найти** максимальную мощность котла при использовании антифризов  $\dot{Q}_K$  гликоля

**Дано** мощность котла  $\dot{Q}_K = 2$  МВт  
 антифриз Tyfocor  
 удельная теплоемкость  $3,78$  кДж/кг К при  $80$  °С  
 соотношение в смеси Tyfocor/вода  $40/60$

**Расчет:**

$$\dot{m} = \frac{\dot{Q}}{c \cdot \Delta t} = \frac{2000 \text{ кВт кг К} \cdot 3600 \text{ с}}{4,187 \text{ кВтс} \cdot 20\text{К} \cdot 1\text{ч}} = 86000 \frac{\text{кг}}{\text{ч}} \approx 86 \text{ т/ч}$$

**Результат:**

$$\dot{V} \approx 86 \text{ м}^3/\text{ч}$$

$$\dot{Q}_K \text{ гликоля} = \dot{m} \cdot c \cdot \Delta t = 86000 \frac{\text{кг}}{\text{ч}} \cdot 3,78 \frac{\text{кДж}}{\text{ч}} \cdot 20\text{К} \cdot \frac{1 \text{ ч}}{3600 \text{ с}}$$

$$\dot{Q}_K \text{ гликоля} = 1,8 \text{ МВт}$$

**Результат:**

При использовании 40 % вышеуказанного антифриза в отопительной сети мощность котла снижается на 10 %. Удельная теплоемкость зависит от соотношения компонентов смеси и от температуры. Поэтому должен быть проведен индивидуальный расчет.

## Указания по проектированию

### Монтаж соответствующей горелки

Горелка должна соответствовать номинальной тепловой мощности и аэродинамическому сопротивлению водогрейного котла (см. технические данные изготовителя горелки).

Материал пламенной головы горелки должен выдерживать рабочие температуры не менее 500 °C.

### Жидкотопливная вентиляторная горелка

Горелка должна пройти испытания и иметь маркировку согласно EN 267.

### Газовая вентиляторная горелка

Горелка должна пройти испытания согласно EN 676 и иметь маркировку CE согласно директиве 90/396/ЕЭС.

### Настройка горелки

Отрегулировать расход газа или жидкого топлива в соответствии с указанной номинальной тепловой мощностью водогрейного котла.

### Допустимые значения температуры подающей магистрали

Водогрейный котел для допустимой температуры подачи (= температура срабатывания защитного ограничителя температуры)

■ До 110 °C

**Маркировка CE:**

CE-0085 согласно директиве по газовым приборам

### Системы стабилизации давления, управляемые насосами

В отопительных установках с автоматическими системами стабилизации давления, особенно которые управляются насосами, с интегрированной системой деаэрации, для каждого водогрейного котла следует предусмотреть мембранный расширительный бак с целью обеспечения индивидуальной защиты.

Мощность котла кВт	Мембранный расширительный бак Объем, л
до 300	50
до 500	80
до 1000	140

Таким образом снижается частота и величина колебаний давления. Это позволяет значительно повысить эксплуатационную надежность и срок службы элементов установки.

Отказ от использования расширительного бака может привести к повреждению водогрейного котла или других компонентов отопительной установки.

Использовать только закрытые с точки зрения коррозии управляемые насосами системы стабилизации давления. Системы стабилизации давления должны быть защищены от попадания кислорода в теплоноситель. В противном случае возможно повреждение установки вследствие кислородной коррозии. Управляемые насосами системы стабилизации давления с автоматической деаэрацией благодаря регулярному сбросу давления обеспечивают дополнительное централизованное удаление воздуха из отопительной установки. Однако управляемые насосами системы стабилизации давления не позволяют удалять кислород для защиты от коррозии согласно требованиям VDI 2035 лист 2.

### Применение по назначению

Согласно назначению прибор может устанавливаться и эксплуатироваться только в закрытых отопительных системах в соответствии с EN 12828 с учетом соответствующих инструкций по монтажу, сервисному обслуживанию и эксплуатации, а также данных, приведенных в техническом паспорте. Он предусмотрен исключительно для нагрева теплоносителя.

Производственное или промышленное использование в целях, отличных от нагрева теплоносителя, считается применением не по назначению.

Условием применения по назначению является стационарный монтаж в сочетании с элементами, имеющими допуск для применения по назначению.

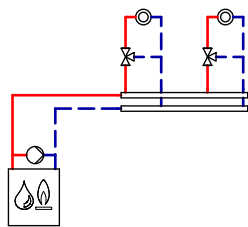
Любое другое применение считается применением не по назначению. Всякая ответственность за ущерб, ставший следствием такого применения, исключается.

Цели применения, выходящие за эти рамки, в отдельных случаях могут требовать одобрения изготовителя.

Понятие "применение по назначению" также включает в себя соблюдение интервалов технического обслуживания и проверок.

### Пример установки 1, ID: 4605564\_1306\_01

Однокотловая установка с подмешивающим насосом для повышения температуры обратной магистрали



ID: 4605564\_1306\_01

#### Область применения

Отопительные установки, в которых можно воздействовать на подключенные отопительные контуры с помощью терморегулятора T1 (4).

#### Основные компоненты

Однокотловая установка, в комплекте:

- Vitoplex 100
- Vitotronic 100, тип GC3
- Подмешивающий насос

#### Описание функционирования

Работа с постоянной температурой котловой воды.

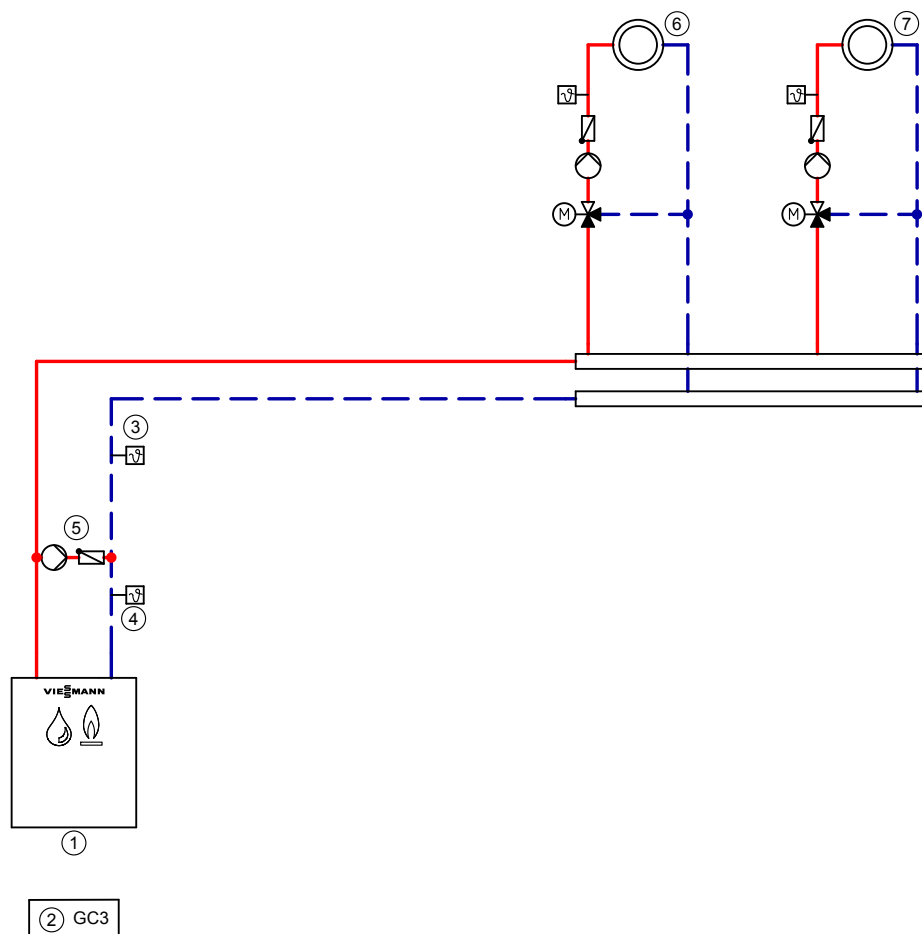
Терморегулятор Vitotronic 100, тип GC3, в состоянии при поставке настроен на температуру 75 °С. 2-я ступень горелки включает или выключает 5 К под 1-й ступенью горелки.

#### Комплект повышения температуры обратной магистрали

Если температура падает ниже необходимого минимального значения температуры обратной магистрали, терморегулятор T2 (3) включает подмешивающий насос VP (5). Если, несмотря на работу комплекта повышения температуры обратной магистрали, необходимая минимальная температура обратной магистрали не достигается, то с помощью терморегулятора T1 (4) объемный расход следует дросселировать минимум на 50 %. Подмешивающий насос VP (5) должен быть рассчитан приблизительно на 30 % общего расхода водогрейного котла.

## Указания по проектированию (продолжение)

Гидравлическая монтажная схема, ID: 4605564\_1306\_01



**Указание:** Эта схема представляет собой общий пример без запорных и предохранительных устройств. Она не заменяет профессиональное проектирование, которое должно быть выполнено на месте установки.

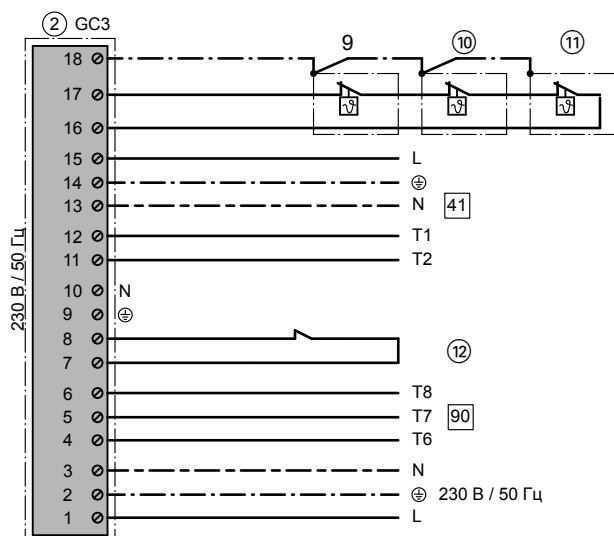
### Необходимое оборудование

ID: 4605564\_1306\_01

Поз.	Наименование	№ заказа
①	Водогрейный котел	прайс-лист Viessmann
②	Vitotronic, тип GC3	прайс-лист Viessmann
③	Терморегулятор T2 -- погружной терморегулятор (с погружной гильзой длиной 200 мм) или -- погружной терморегулятор (с погружной гильзой длиной 150 мм)	Z001 887 Z001 888
④	Терморегулятор T1 -- погружной терморегулятор (с погружной гильзой длиной 200 мм) или -- погружной терморегулятор (с погружной гильзой длиной 150 мм)	Z001 887 Z001 888
⑤	Подмешивающий насос (BP)	предоставляет заказчик
⑥	Отопительный контур I	предоставляет заказчик
⑦	Отопительный контур II	предоставляет заказчик
	<b>Принадлежности (опционально)</b>	
⑧	Коммутационная коробка для внешних устройств безопасности	предоставляет заказчик
⑨	Реле контроля или ограничитель минимального давления (SDB)	7438 030
⑩	Ограничитель максимального давления (SDB)	7438 025
⑪	Ограничитель уровня воды (устройство контроля заполненности котлового блока водой) WB	9529 050
⑫	Переключающий контакт для активации горелки	предоставляет заказчик

## Электрическая монтажная схема

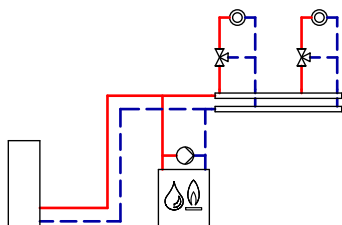
### Монтажная плата 230 В



ID: 4605564\_1306\_01

### Пример установки 2, ID: 4605565\_1306\_01

#### Однокотловая установка с подмешивающим насосом для повышения температуры обратной магистрали



ID: 4605565\_1306\_01

#### Область применения

Отопительные установки с распределительным коллектором, установленным вблизи водогрейного котла. Должна существовать возможность дросселирования объемного расхода котловой воды.

#### Основные компоненты

Однокотловая установка, в комплекте:

- Vitoplex 100
- Vitotronic 100, тип GC1B
- Подмешивающий насос

#### Описание функционирования

Если температура падает ниже необходимого минимального значения температуры обратной магистрали, датчик температуры T2 (6) включает подмешивающий насос (5). Если несмотря на повышение температуры воды в обратной магистрали ее необходимая минимальная температура не достигается, то посредством датчика температуры T1 (7) объемный расход следует дросселировать минимум на 50 %.

Подмешивающий насос (5) должен быть рассчитан приблизительно на 30 % от общего расхода водогрейного котла.

Если возможность дросселирования объемного расхода котловой воды отсутствует, например, при работе со старыми установками, в качестве однокотловой установки мы рекомендуем примеры применения

- с подмешивающим насосом и 3-ходовым смесительным клапаном или
- с насосом котлового контура и 3-ходовым смесительным клапаном или
- с насосом котлового контура, гидравлическим разделителем и 3-ходовым смесительным клапаном-

#### Приготовление горячей воды

Нагрев осуществляется, если температура в контуре ГВС упадет ниже значения, установленного на датчике температуры емкостного водонагревателя. Температура котловой воды повышается до заданной температуры в контуре ГВС +20 К, и включается насос загрузки водонагревателя (10), если температура котловой воды на 7 К превысит температуру воды в контуре ГВС.

#### Отопление

Температура подающей магистрали отопительных контуров регулируется согласно используемому контроллеру в зависимости от наружной температуры.



## Указания по проектированию (продолжение)

### Необходимое оборудование

ID: 4605565\_1306\_01

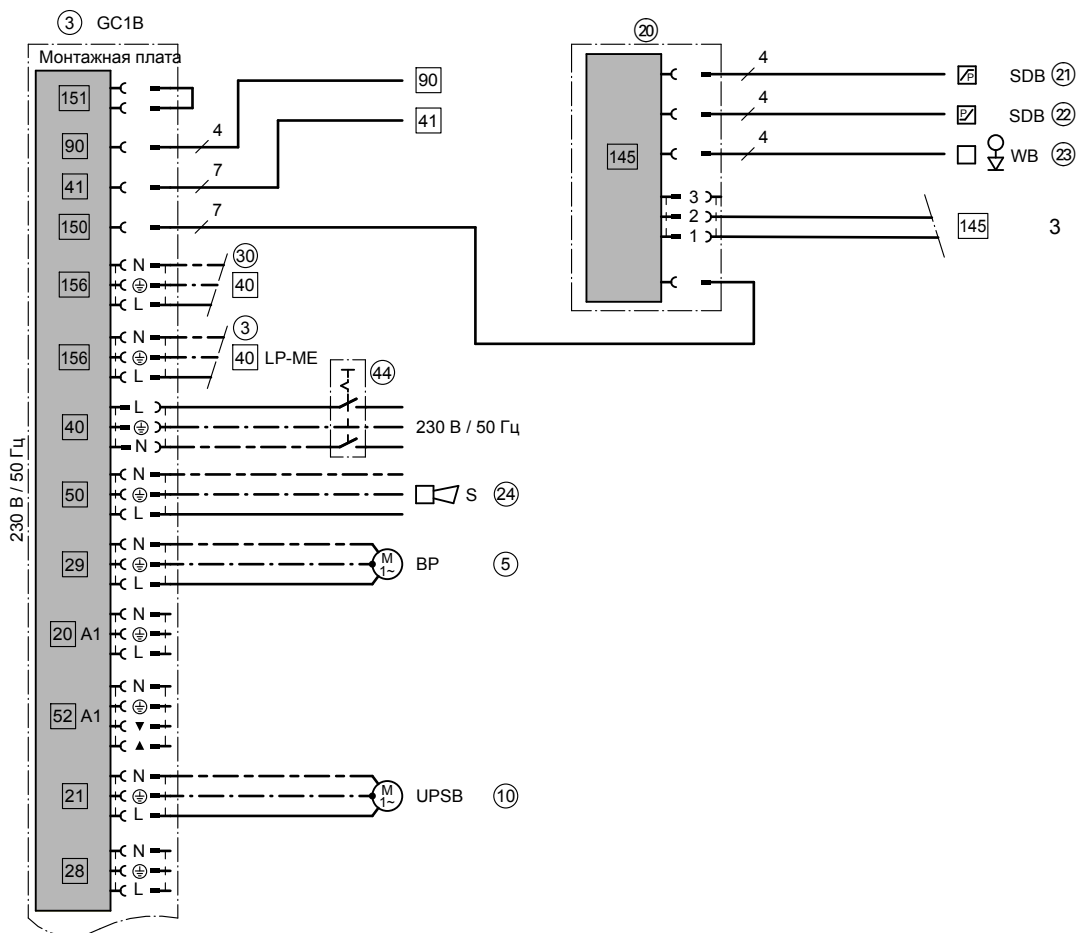
Поз.	Наименование	№ заказа
①	<b>Водогрейный котел</b>	прайс-лист Viessmann
②	Датчик температуры котла (KTS)	комплект поставки, поз. 3
③	Vitotronic, тип GC1B	комплект поставки, поз. 1
⑤	Подмешивающий насос (BP)	предоставляет заказчик
⑥	Датчик температуры T2	
	– Накладной датчик температуры или	7426 463
	– Погружной датчик температуры	7438 702
	Погружная гильза R½ x 100	7816 035
	Погружная гильза R½ x 150	7817 326
⑦	Датчик температуры T1	
	– Накладной датчик температуры или	7426 463
	– Погружной датчик температуры	7438 702
	Погружная гильза R½ x 100	7816 035
	Погружная гильза R½ x 150	7817 326
④④	Сетевой выключатель	предоставляет заказчик
⑧	<b>Емкостный водонагреватель</b>	прайс-лист Viessmann
⑨	Датчик температуры емкостного водонагревателя (STS)	Комплект поставки Vitotronic 200 и 300 или 7438 702 для Vitotronic 100
⑩	Насос загрузки емкостного водонагревателя (UPSB)	прайс-лист Viessmann
⑪	Циркуляционный насос ГВС (ZP), элементы управления предоставляет заказчик	прайс-лист Vitoset
⑫	<b>Отопительный контур I</b>	предоставляет заказчик
⑫	<b>Отопительный контур II</b>	предоставляет заказчик
	<b>Принадлежности (опционально)</b>	
⑳	Адаптер для внешних предохранительных устройств	7164 404
㉑	Реле контроля или ограничитель минимального давления (SDB)	7438 030
㉒	Ограничитель максимального давления (SDB)	7438 025
㉓	Ограничитель уровня воды (устройство контроля заполненности котлового блока водой) WB	прайс-лист Viessmann
㉔	Устройство сигнализации общей неисправности (S)	предоставляет заказчик
㉕	Датчик температуры уходящих газов (AGS)	7452 531
㉖	Вспомогательный контактор	7814 681
㉗	Модуль расширения EA1:	7452 091
㉘	1 аналоговый вход (от 0 до 10 В)	
	– настройка заданного значения температуры котловой воды	
㉙	3 цифровых входа	
	– Внешняя блокировка с общим сигналом неисправности	
	– Сообщения о неисправностях	
	Внешние подключения	предоставляет заказчик
㉚	– внешний запрос теплогенерации	
㉛	– внешнее переключение ступенчатой/модулируемой горелки	
㉜	– Внешняя блокировка	
㉝	Концентратор шины KM, при наличии нескольких абонентов шины KM	7415 028
	Абоненты шины KM:	прайс-лист Viessmann
	– Модуль расширения EA1	
	– Vitocom 100, тип GSM2	
㉞	Телекоммуникационный модуль LON для связи со следующими элементами: Vitotronic 200-H (для регулировки дополнительных отопительных контуров)	7172 173
㉟	Vitocom 100, тип GSM2	Z011 396
㊱	Vitocom 200, тип LAN2, с телекоммуникационным модулем	Z011 390
㊲	Vitocom 300, тип LAN3, с телекоммуникационным модулем LON	Z011 399



# Указания по проектированию (продолжение)

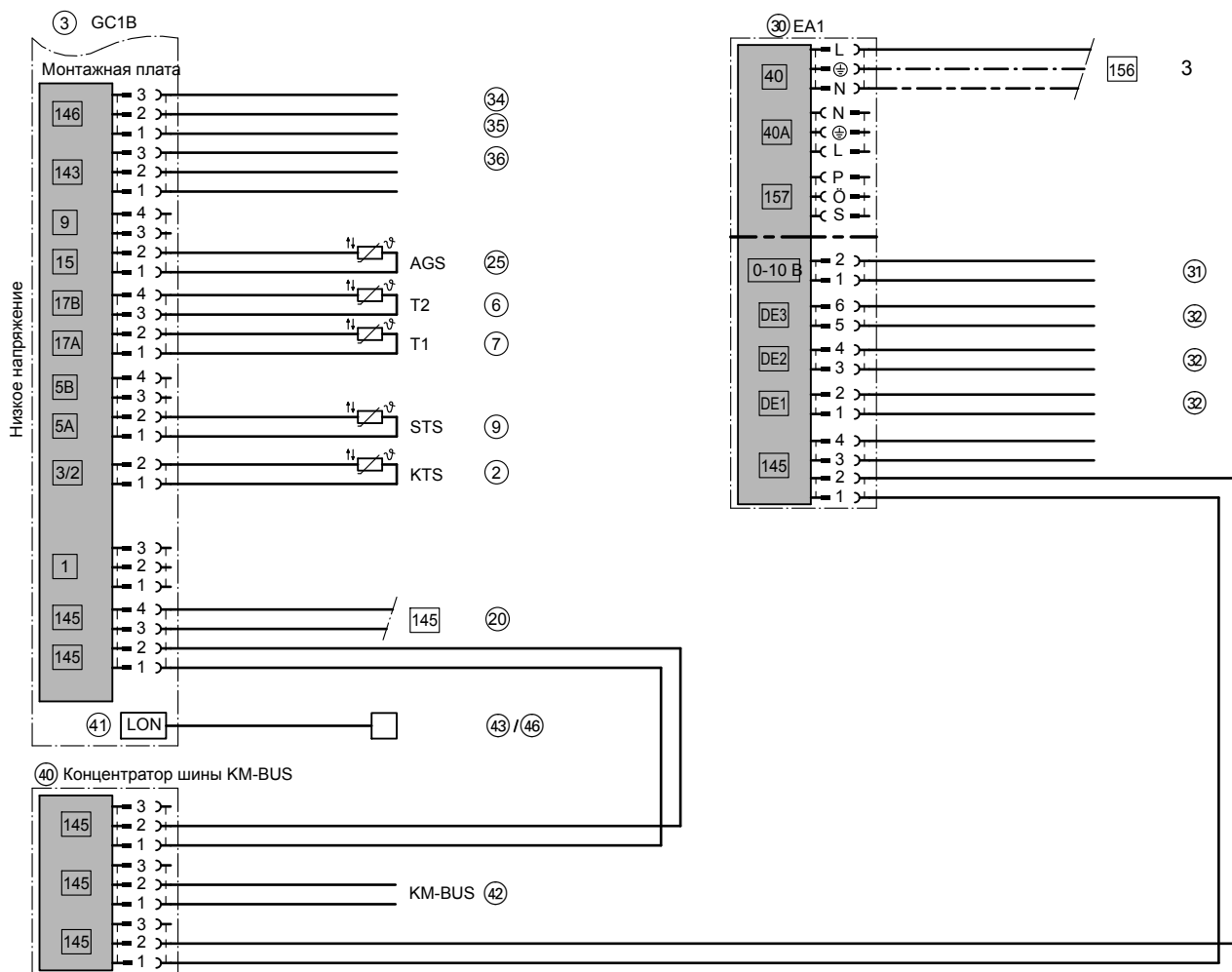
## Электрическая монтажная схема

### Монтажная плата 230 В



ID: 4605565\_1306\_01

## Монтажная плата низковольтных соединений



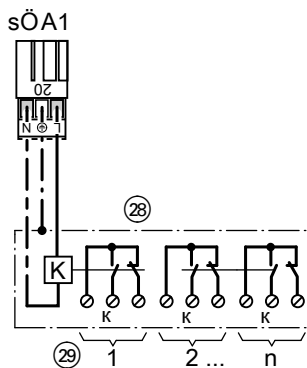
ID: 4605565\_1306\_01

### Схема электрических соединений

Схема соединений для закрытия подключенных смесителей через датчик температуры T1 в отопительных установках с контроллерами отопительных контуров, которые не могут быть подключены через интерфейс LON к контроллеру котлового контура.

Необходимое кодирование:

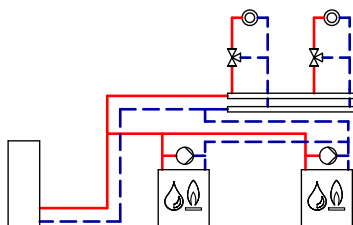
Для параметра "4C" установить значение "2" – использование штекерного соединения [20] A1 для закрытия подключенных смесителей. Для параметра "0D" установить значение "1" – T1 воздействует на смесители подключенных отопительных контуров.



ID: 4605565\_1306\_01

### Пример установки 3, ID: 4605566\_1306\_01

Многокотловая установка с одним подмешивающим насосом комплекта повышения температуры обратной магистрали для каждого водогрейного котла



ID: 4605566\_1306\_01

#### Область применения

Отопительные установки с распределительным коллектором, установленным вблизи водогрейного котла. Объемный расход котловой воды дросселируется с помощью дроссельных заслонок с электроприводом.

#### Основные компоненты

Многокотловая установка, в составе которой:

- Vitoplex 100
- Vitotronic 200-H
  - и
  - Vitotronic 100, тип GC1B, для каждого водогрейного котла многокотловой установки
  - и
  - Vitotronic 300-K, тип MW1B, один для многокотловой установки
  - или
  - Vitotronic 100, тип GC1B, для каждого водогрейного котла многокотловой установки
  - и
  - шкаф управления Vitocontrol со встроенным погодозависимым контроллером Vitotronic 300-K, тип MW1B
- Подмешивающие насосы

#### Описание функционирования

Если температура падает ниже необходимого минимального значения температуры обратной магистрали, датчики температуры T2 (8) и (15) включают подмешивающие насосы (9) и (16). Если в результате этого необходимая минимальная температура воды в обратной магистрали не достигается, то посредством датчиков температуры T1 (10) и (17) с помощью дроссельных заслонок (7) и (14) или контроллеров отопительного контура (4) и (34) производится пропорциональное дросселирование объемного расхода.

Подмешивающий насос BP (9) и (16) должен быть рассчитан приблизительно на 30 % общего расхода водогрейного котла.

При использовании Vitotronic 300-K (4) или при регулировании отопительных контуров посредством Vitotronic 200-H (34), подключенного к контроллеру котлового контура, дросселирование объемного расхода должно выполняться смесителями отопительных контуров. Выполнение других защитных функций от заказчика не требуется.

Насос котлового контура и дорогостоящий смесительный клапан для повышения температуры обратной магистрали не требуются.

#### Приготовление горячей воды

Если датчик температуры емкостного водонагревателя (19) фиксирует падение температуры ниже настроенного значения температуры воды в контуре ГВС, происходит нагрев в случае активации нагрева емкостного водонагревателя таймером. Температура котловой воды повышается до заданного значения температуры емкостного водонагревателя +20 K, и включается насос (21) загрузки емкостного водонагревателя, если температура котловой воды на 7 K превышает температуру емкостного водонагревателя.

Если отопительные контуры регулируются контроллером Vitotronic, то при приоритете насосы отопительного контура M2 и M3 выключаются, а смесители M2 и M3 закрываются.

#### Отопление

Температура подающей магистрали отопительных контуров регулируется согласно используемому контроллеру в зависимости от наружной температуры. Значение температуры котловой воды устанавливается контроллером на величину, на 8 K превышающую заданное значение температуры подающей магистрали.

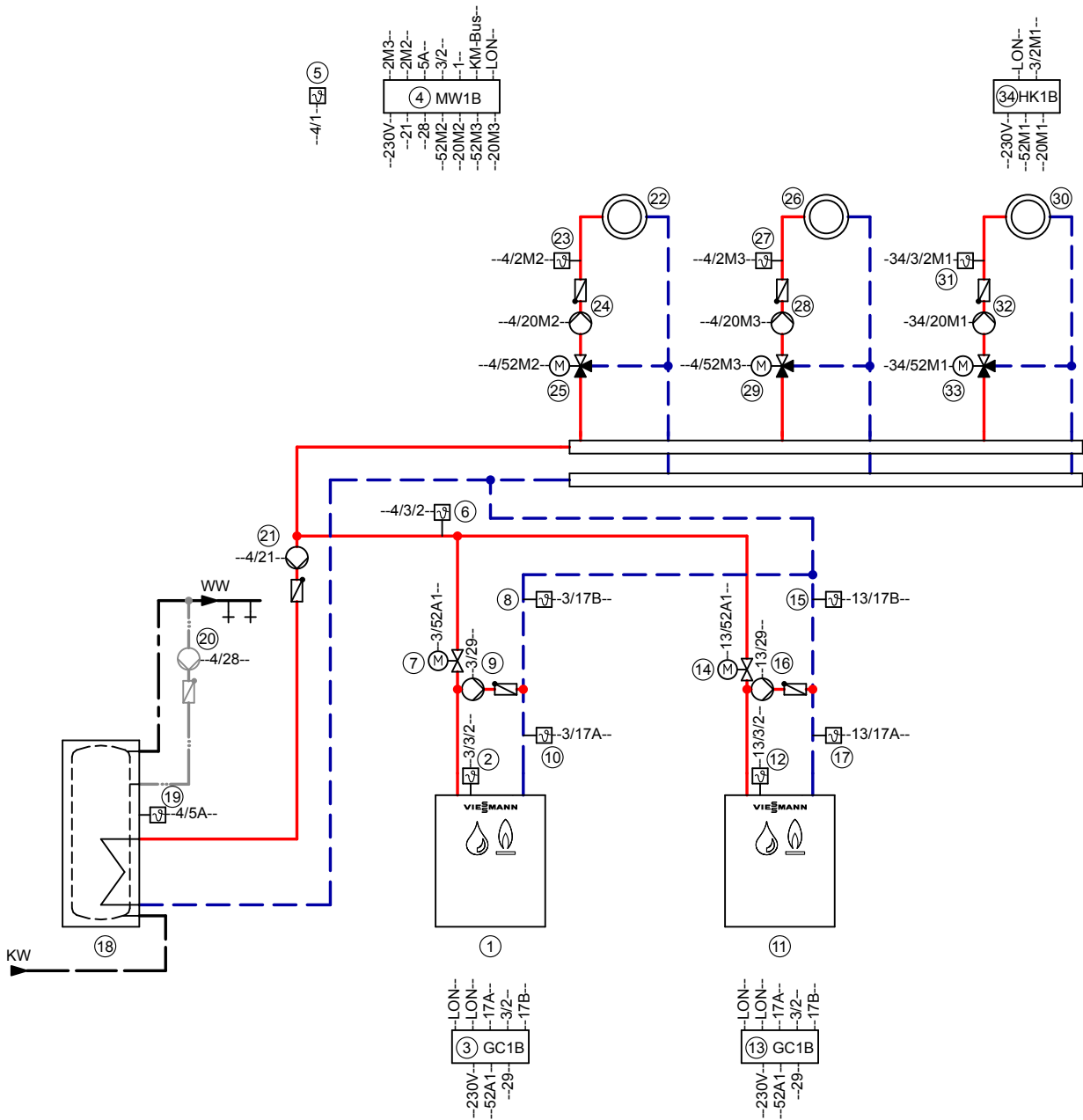
## Указания по проектированию (продолжение)

### Необходимое кодирование

ID: 4605566_1306_01		
Сервисный адрес Vitotronic 300-К, тип MW1B / поз. ④		
Группа	Код	Функция
"Общие параметры"	"00:8"	Два отопительных контура со смесителями M2 (отопительный контур 2) и M3 (отопительный контур 3) с приготовлением горячей воды
"Каскад"	"35:2"	Количество подключенных теплогенераторов
"Каскад"	"38:1"	Переключение ведущего котла (ежемесячно)
Сервисный адрес Vitotronic 100, тип GC1B / поз. ③		
"Котел"	"01:2"	Многокотловая установка с регулировкой каскада через шину LON
"Котел"	"02:1"	Двухступенчатая горелка (состояние при поставке)
	или "02:2"	Модулируемая горелка
Сервисный адрес Vitotronic 100, тип GC1B / поз. ⑬		
"Общие параметры"	"77:2"	Номер абонента LON
"Котел"	"01:2"	Многокотловая установка с регулировкой каскада через шину LON
"Котел"	"02:1"	Двухступенчатая горелка (состояние при поставке)
	или "02:2"	Модулируемая горелка
"Котел"	"07:2"	Порядковый номер котла во многокотловых установках
Сервисный адрес Vitotronic 200-Н, тип НК1В / поз. ③④		
"Общие параметры"	"81:3"	Контроллер принимает текущее время
"Общие параметры"	"97:1"	Контроллер принимает наружную температуру.

## Указания по проектированию (продолжение)

Гидравлическая монтажная схема, ID: 4605566\_1306\_01



**Указание:** Эта схема представляет собой общий пример без запорных и предохранительных устройств. Она не заменяет профессиональное проектирование, которое должно быть выполнено на месте установки.

## Указания по проектированию (продолжение)

### Необходимое оборудование

ID: 4605566\_1306\_01

Поз.	Наименование	№ заказа
①	<b>Отопительный контур I</b>	
②	Датчик температуры котла (KTS)	прайс-лист Viessmann комплект поставки, поз. 3
③	Vitotronic 100, тип GC1B	комплект поставки, поз. 1
④	Vitotronic 300-K, тип MW1B	комплект поставки, поз. 1
⑤	Датчик наружной температуры (ATS)	комплект поставки, поз. 4
⑥	Датчик температуры подающей магистрали – накладной датчик температуры или – погружной датчик температуры	7426 463 7438 702
⑦	Дроссельная заслонка с электроприводом	прайс-лист Vitoset
⑧	Датчик температуры T2 в сочетании с Vitotronic 100, тип GC1B – накладной датчик температуры или – погружной датчик температуры	7426 463 7438 702
⑨	Подмешивающий насос	предоставляет заказчик
⑩	Датчик температуры T1 в сочетании с Vitotronic 100, тип GC1B – накладной датчик температуры или – погружной датчик температуры	7426 463 7438 702
⑪	<b>Водогрейный котел II</b>	
⑫	Датчик температуры котла (KTS)	прайс-лист Viessmann комплект поставки, поз. 13
⑬	Vitotronic 100, тип GC1B	комплект поставки, поз. 11
⑭	Дроссельная заслонка с электроприводом	прайс-лист Vitoset
⑮	Датчик температуры T2 в сочетании с Vitotronic 100, тип GC1B – Накладной датчик температуры или – Погружной датчик температуры	7426 463 7438 702
⑯	Подмешивающий насос	предоставляет заказчик
⑰	Датчик температуры T1 в сочетании с Vitotronic 100, тип GC1B – Накладной датчик температуры или – Погружной датчик температуры	7426 463 7438 702
⑱	<b>Емкостный водонагреватель</b>	
⑲	Датчик температуры емкостного водонагревателя (STS)	прайс-лист Viessmann комплект поставки, поз. 4
⑳	Циркуляционный насос ГВС (ZP)	прайс-лист Vitoset
㉑	Насос загрузки емкостного водонагревателя (UPSB)	прайс-лист Viessmann
㉒	<b>Отопительный контур I</b>	
㉔	Насос отопительного контура M2 (отопительный контур I) Комплект привода смесителя для одного отопительного контура со смесителем M2 (отопительный контур I) В комплекте: – датчик температуры подающей магистрали M2 (накладной датчик температуры) и – электромотор смесителя	предоставляет заказчик 7441 998
㉕	<b>или</b> Накладной датчик температуры или Погружной датчик температуры и	7426 463 7438 702
㉖	Электромотор смесителя M2 для фланцевого смесителя и штекер и Смеситель	прайс-лист Viessmann



## Указания по проектированию (продолжение)

ID: 4605566\_1306\_01

Поз.	Наименование	№ заказа
②6	<b>Отопительный контур II</b>	
②8	Насос отопительного контура M3 (отопительный контур II) Комплект привода смесителя для одного отопительного контура со смесителем M2 (отопительный контур II) В комплекте:	предоставляет заказчик 7441 998
②7	– датчик температуры подающей магистрали M2 (накладной датчик температуры)	
	и	
②9	– электродвигатель смесителя	
	<b>или</b>	
②7	Накладной датчик температуры	7426 463
	или	
	Погружной датчик температуры	7438 702
	и	
②9	Электродвигатель смесителя M2 для фланцевого смесителя и штекер	прайс-лист Viessmann
	и	
	Смеситель	



## Указания по проектированию (продолжение)

ID: 4605566\_1306\_01

Поз.	Наименование	№ заказа
30	<b>Отопительный контур III</b>	
32	Насос отопительного контура M1 (отопительный контур III) Комплект привода смесителя для одного отопительного контура со смесителем, в комплекте:	предоставляет заказчик 7441 998
31	Датчик температуры подающей магистрали M1 (отопительный контур III) и	
33	Электромотор смесителя M1 (отопительный контур III) <b>или</b>	
31	– накладной датчик температуры или	7426 463
31	– погружной датчик температуры (информацию о других контроллерах отопительных контуров см. в прайс-листе) и	7438 702
33	Электромотор фланцевого смесителя M1 (отопительный контур III)	прайс-лист Viessmann
34	Vitotronic 200-H, тип НК1В и	Z009 462
70	Телекоммуникационный модуль LON для поз. 34 и	7172 173
36	Соединительный кабель LON	7143 495
36	Датчик наружной температуры ATS (значение ATS может быть получено от Vitotronic 300-K)	комплект поставки, поз. 34
<b>Принадлежности для водогрейных котлов</b>		
36	Адаптер для внешних предохранительных устройств	7164 404
37	Ограничитель минимального давления (SDB)	7438 030
38	Ограничитель максимального давления (SDB)	7438 025
39	Ограничитель уровня воды (устройство контроля заполненности котлового блока водой) WB	прайс-лист Viessmann
41	Датчик температуры уходящих газов (AGS)	7452 531
64	- внешнее переключение ступенчатой/модулируемой горелки	
68	- внешняя блокировка, водогрейный котел	
69	- подключение водогрейного котла последним в последовательности	
<b>Принадлежности для установки</b>		
40	Сетевой выключатель	предоставляет заказчик
49	Устройство сигнализации общей неисправности	предоставляет заказчик
50	Vitotrol 200A или	Z008 341
50	Vitotrol 300A	Z008 342
Следующие радиопринадлежности могут использоваться в качестве альтернативы проводным устройствам дистанционного управления		
100	Радиобаза	Z011 413
101	Vitotrol 200 RF	Z011 219
102	Vitotrol 300 RF с настольной подставкой	Z011 410
103	Vitotrol 300 RF со стеновой консолью	Z011 412
104	Радиодатчик наружной температуры	7455 213
105	Радиоретранслятор	7456 538
51	Приемник сигналов точного времени	7450 563
53	Концентратор шины KM, при наличии нескольких абонентов шины KM – Модуль расширения EA1 – Vitotrol 200A, 300A – Радиобаза	7415 028
60	Модуль расширения EA1	7452 091
61	1 переключающий выход (беспотенциальный переключающий контакт) - управление магистральным насосом на подстанцию - сигнализирование пониженного режима для одного отопительного контура	
62	1 аналоговый вход (0 – 10 В) - настройка заданного значения температуры подающей магистрали	
63	3 цифровых входа - раздельное внешнее переключение режима работы для отопительных контуров 1 - 3  - внешняя блокировка с общим сигналом неисправности - сообщения о неисправности - кратковременный режим работы циркуляционного насоса ГВС	
Внешние подключения		
65	- внешняя блокировка, закрытие смесителей	предоставляет заказчик
66	- внешний запрос теплогенерации	
67	- внешнее переключение режима работы, открытие смесителей	

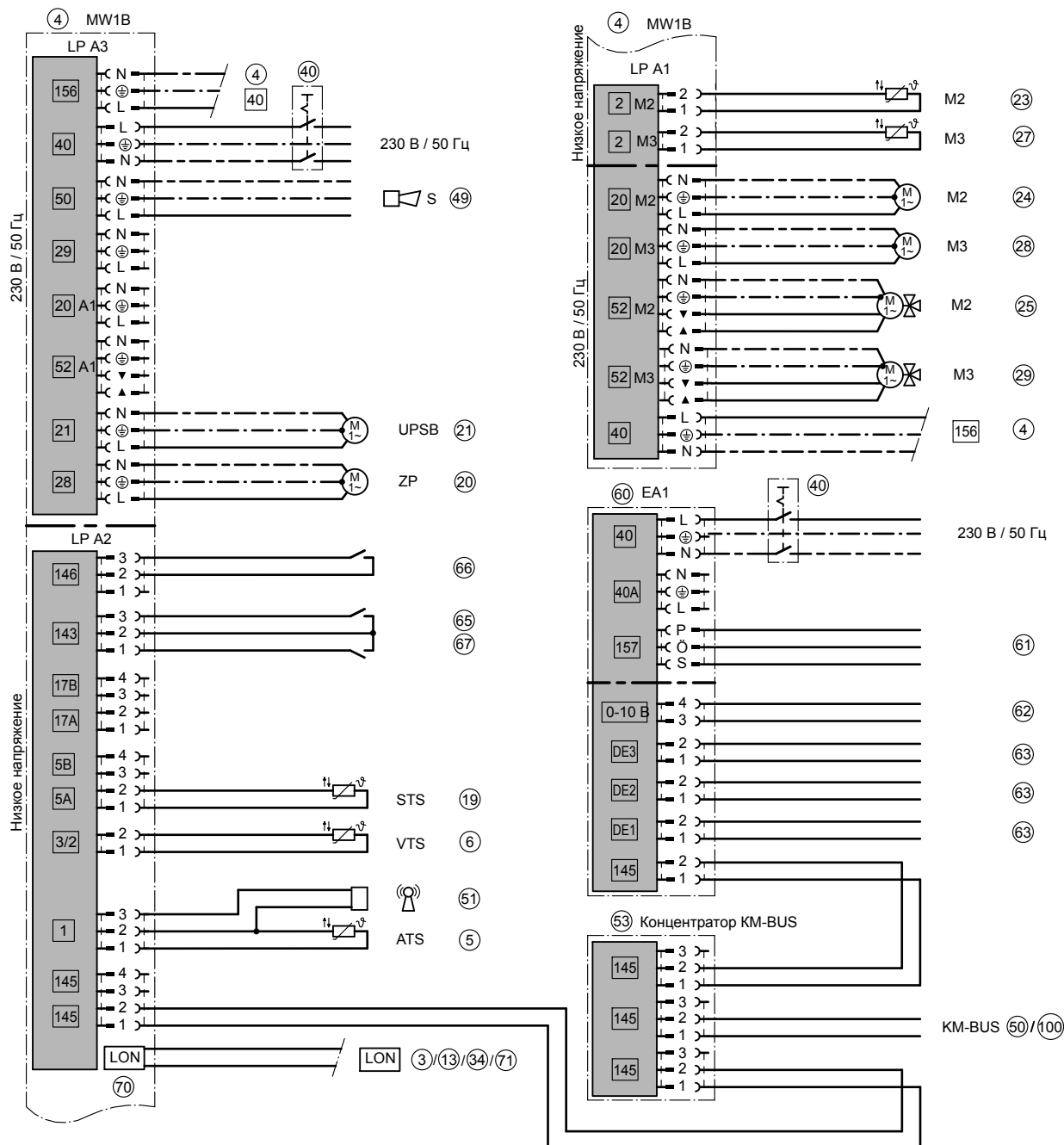


# Указания по проектированию (продолжение)

ID: 4605566\_1306\_01

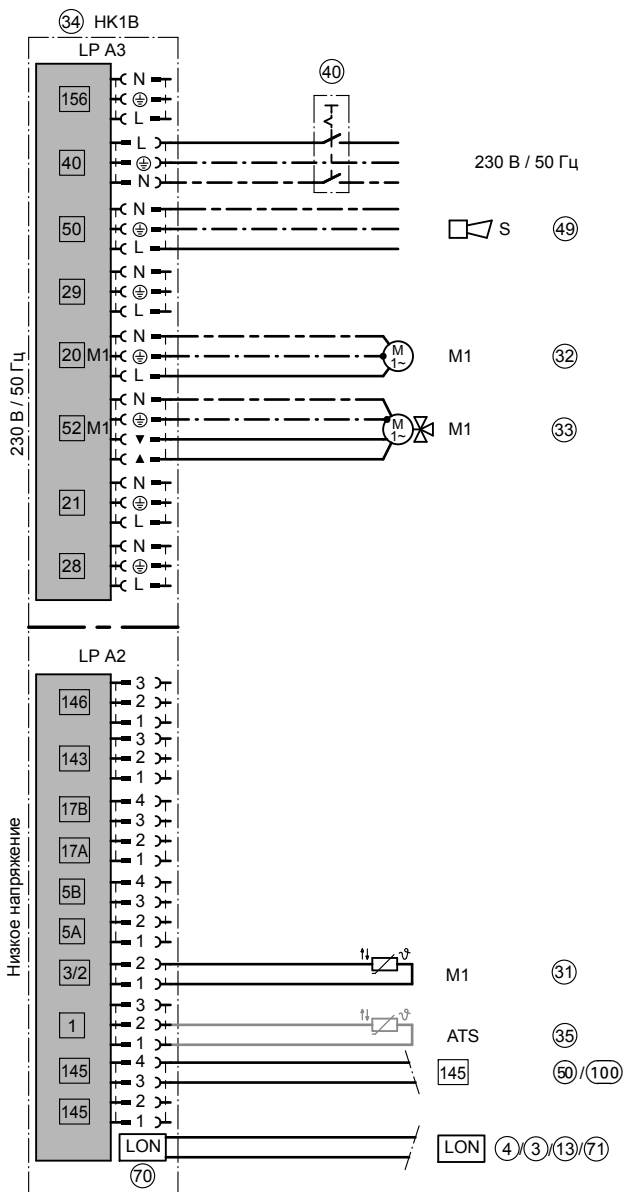
Поз.	Наименование	№ заказа
70	Телекоммуникационный модуль LON (для Vitotronic 300-К входит в комплект поставки)	7172 173
71	Vitocom 300, тип LAN3	Z011 555

## Электрическая монтажная схема



ID: 4605566\_1306\_01

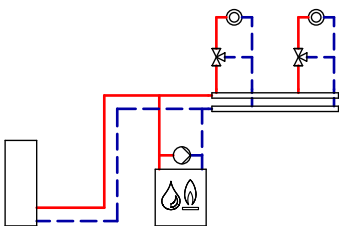




ID: 4605566\_1306\_01

### Пример установки 4, ID: 4605570\_1306\_01

Однокотловая установка: водогрейный котел с подмешивающим насосом для повышения температуры обратной магистрали



#### Область применения

Отопительные установки с распределительным коллектором, установленным вблизи водогрейного котла. Должна существовать возможность дросселирования объемного расхода котловой воды.

#### Основные компоненты

- Однокотловая установка, в комплекте:
- Vitoplex 100
  - Vitotronic 300, тип GW1B, GW2B
  - Подмешивающий насос

5695 295 RU ID: 4605570\_1306\_01

### Описание функционирования

Если температура падает ниже необходимого минимального значения температуры обратной магистрали, датчик температуры T2 (6) включает подмешивающий насос (5). Если несмотря на повышение температуры воды в обратной магистрали ее необходимая минимальная температура не достигается, то посредством датчика температуры T1 (7) объемный расход следует дросселировать минимум на 50 %. Подмешивающий насос (5) должен быть рассчитан приблизительно на 30 % от общего расхода водогрейного котла.

Если возможность дросселирования объемного расхода котловой воды отсутствует, например, при работе со старыми установками, в качестве однокотловой установки мы рекомендуем примеры применения

- с подмешивающим насосом и 3-ходовым смесительным клапаном или
- с насосом котлового контура и 3-ходовым смесительным клапаном или
- с насосом котлового контура, гидравлическим разделителем и 3-ходовым смесительным клапаном-

Насос котлового контура и дорогостоящий смесительный клапан для повышения температуры обратной магистрали не требуются.

### Необходимое кодирование

ID: 4605570\_1306\_01

Группа	Код	Функция
"Общие параметры"	"00:8"	2 отопительных контура со смесителями M2 (отопительный контур 2) и M3 (отопительный контур 3) с приготовлением горячей воды
"Котел"	"02:1"	Двухступенчатая горелка (состояние при поставке)
	или "02:2"	Модулируемая горелка

### Приготовление горячей воды

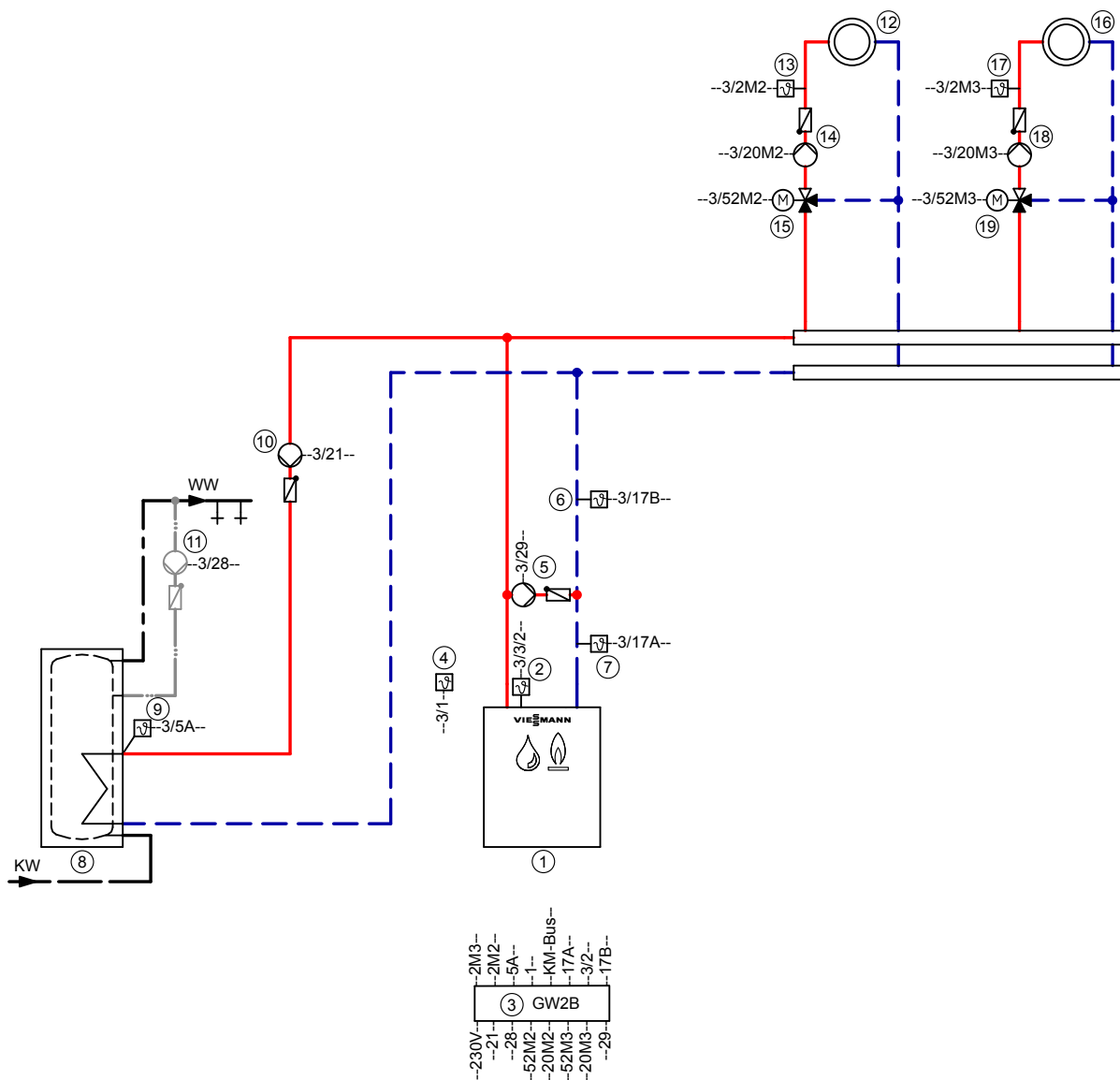
Если датчик температуры емкостного водонагревателя фиксирует падение температуры ниже настроенного значения температуры воды в контуре ГВС, происходит нагрев в случае активации нагрева емкостного водонагревателя таймером. Температура котловой воды повышается до заданного значения температуры воды в контуре ГВС +20 К, и включается насос (10) загрузки емкостного водонагревателя, если температура котловой воды на 7 К превышает температуру воды в контуре ГВС. Если отопительные контуры регулируются контроллером Vitotronic, то при абсолютном приоритете насосы M2 (14) и M3 (18) отопительного контура выключаются, а смесители M2 (15) и M3 (19) закрываются. При зависимом приоритете насосы отопительных контуров M2 и M3 остаются включенными, а смесители M2 и M3 закрыты настолько, что достигается заданное значение температуры котловой воды для нагрева емкостного водонагревателя. Емкостный водонагреватель и отопительные контуры затем нагреваются одновременно.

### Отопление

Температура подающей магистрали отопительных контуров регулируется согласно используемому контроллеру в зависимости от наружной температуры. Значение температуры котловой воды устанавливается контроллером на величину, на 8 К превышающую заданное значение температуры подающей магистрали.

## Указания по проектированию (продолжение)

Гидравлическая монтажная схема, ID: 4605570\_1306\_01



**Указание:** Эта схема представляет собой общий пример без запорных и предохранительных устройств. Она не заменяет профессиональное проектирование, которое должно быть выполнено на месте установки.

## Указания по проектированию (продолжение)

### Необходимое оборудование

ID: 4605570\_1306\_01

Поз.	Наименование	№ заказа
①	<b>Водогрейный котел</b>	прайс-лист Viessmann
②	Датчик температуры котла (KTS)	комплект поставки, поз. 3
③	Vitotronic, тип GW1B или GW2B	комплект поставки, поз. 1
④	Датчик наружной температуры (ATS)	комплект поставки, поз. 3
⑤	Подмешивающий насос (BP)	предоставляет заказчик
⑥	Датчик температуры T2 – накладной датчик температуры или – погружной датчик температуры погружная гильза R½ x 100 погружная гильза R½ x 150	7426 463  7438 702 7816 035 7817 326
⑦	Датчик температуры T1 – накладной датчик температуры или – погружной датчик температуры погружная гильза R½ x 100 погружная гильза R½ x 150	7426 463  7438 702 7816 035 7817 326
④④	Сетевой выключатель	предоставляет заказчик
⑧	<b>Емкостный водонагреватель</b>	прайс-лист Viessmann
⑨	Датчик температуры емкостного водонагревателя (STS)	Комплект поставки Vitotronic 200 и 300
⑩	Насос загрузки емкостного водонагревателя (UPSB)	прайс-лист Viessmann
⑪	Циркуляционный насос ГВС (ZP)	прайс-лист Vitoset
⑫	<b>Отопительный контур I (только для Vitotronic 300, тип GW2B)</b>	предоставляет заказчик
⑭	Насос отопительного контура M2 (отопительный контур I) Комплект привода смесителя для одного отопительного контура со смесителем, в комплекте:	предоставляет заказчик 7441 998
⑬	Датчик температуры подающей магистрали M2 (отопительный контур I) и	
⑮	Электромотор смесителя M2 (отопительный контур I) <b>или</b> – погружной датчик температуры погружная гильза R½ x 100 погружная гильза R½ x 150 (информацию о других контроллерах отопительных контуров см. в прайс-листе) и	7438 702 7816 035 7817 326
⑮	Электромотор фланцевого смесителя M2 (отопительный контур I)	прайс-лист Viessmann
⑯	<b>Отопительный контур II (только для Vitotronic 300, тип GW2B)</b>	предоставляет заказчик
⑰	Насос отопительного контура M3 (отопительный контур II)	предоставляет заказчик
⑱	Датчик температуры подающей магистрали M3 (отопительный контур II) и	
⑱	Электромотор смесителя M3 (отопительный контур II) <b>или</b> – накладной датчик температуры или – погружной датчик температуры погружная гильза R½ x 100 погружная гильза R½ x 150 (информацию о других контроллерах отопительных контуров см. в прайс-листе) и	7426 463  7438 702 7816 035 7817 326
⑱	Электромотор фланцевого смесителя M3 (отопительный контур II)	прайс-лист Viessmann



## Указания по проектированию (продолжение)

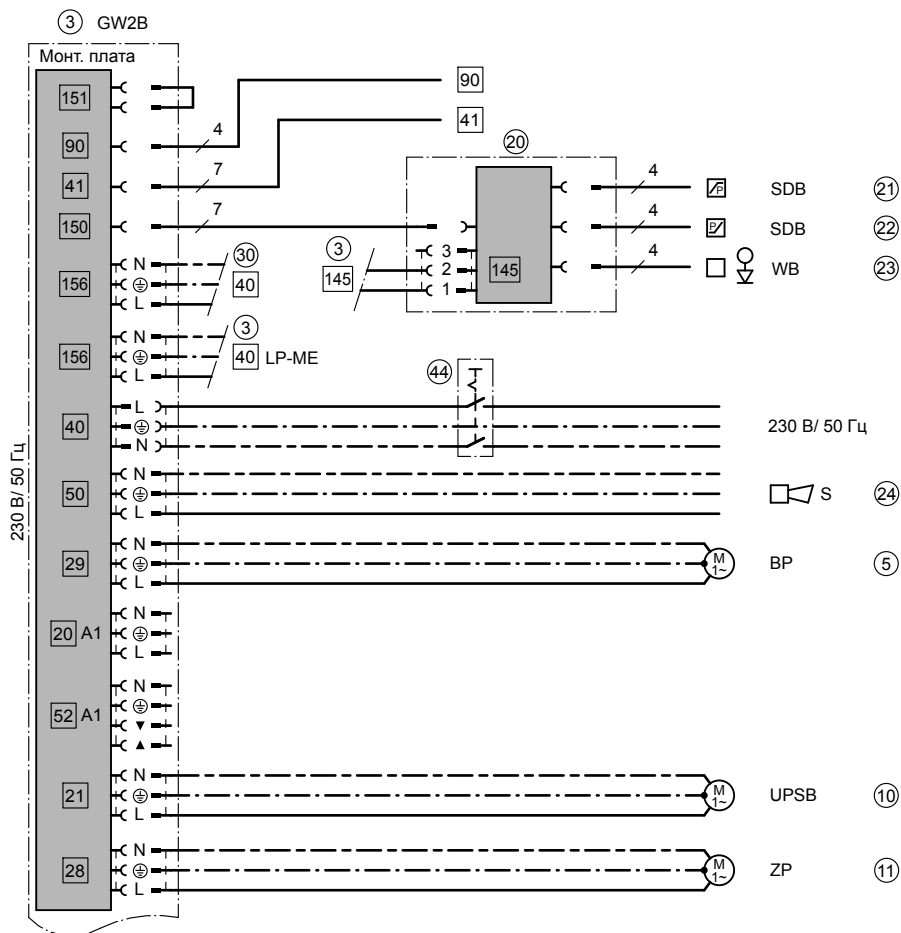
ID: 4605570\_1306\_01

Поз.	Наименование	№ заказа
	<b>Принадлежности (опционально)</b>	
20	Адаптер для внешних предохранительных устройств	7164 404
21	Реле контроля или ограничитель минимального давления (SDB)	7438 030
22	Ограничитель максимального давления (SDB)	7438 025
23	Ограничитель уровня воды (устройство контроля заполненности котлового блока водой) WB	прайс-лист Viessmann
24	Устройство сигнализации общей неисправности (S)	предоставляет заказчик
25	Датчик температуры уходящих газов (AGS)	7452 531
26	Vitotrol 200A или Vitotrol 300A	Z008 341  Z008 342
	Следующие радиопринадлежности могут использоваться в качестве альтернативы проводным устройствам дистанционного управления	
100	Радиобазы	Z011 413
101	Vitotrol 200 RF	Z011 219
102	Vitotrol 300 RF с настольной подставкой	Z011 410
103	Vitotrol 300 RF со стеновой консолью	Z011 412
104	Радиодатчик наружной температуры	7455 213
105	Радиоретранслятор	7456 538
27	Приемник сигналов точного времени	7450 563
28	Вспомогательный контактор	7814 681
30	Модуль расширения EA1:	7452 091
31	1 аналоговый вход (от 0 до 10 В) – настройка заданного значения температуры котловой воды	
32	3 цифровых входа – внешнее переключение режима работы для отопительных контуров 1 - 3, возможность раздельного переключения (с контроллером для погодозависимой теплогенерации) – внешняя блокировка с общим сигналом неисправности – сообщения о неисправностях	
33	– кратковременная работа циркуляционного насоса ГВС (с контроллером для погодозависимой теплогенерации) 1 переключающий выход (беспотенциальный переключающий контакт) – управление магистральным насосом на тепловой пункт – сигнализирование пониженного режима для одного отопительного контура	
34	Внешние переключения при использовании контроллеров для режима погодозависимой теплогенерации	предоставляет заказчик
35	– внешний запрос теплогенерации	
36	– внешнее переключение ступенчатой/модулируемой горелки	
37	– внешняя блокировка, закрытие смесителей – внешнее переключение режимов работы, открытие смесителей	
40	Концентратор шины KM, при наличии нескольких абонентов шины KM Абоненты шины KM: – модуль расширения EA1 – Vitotrol 200A, 300A – радиобазы	7415 028 прайс-лист Viessmann
41	Телекоммуникационный модуль LON для связи со следующими элементами: Vitotronic 200-H (для регулировки дополнительных отопительных контуров)	7172 173
42	Vitocom 100, тип GSM2	Z011 396
43	Vitocom 100, тип LAN1, с телекоммуникационным модулем	Z011 224
44	Vitocom 200, тип LAN2, с телекоммуникационным модулем	Z011 390
46	Vitocom 300, тип LAN3, с телекоммуникационным модулем LON	Z011 399

# Указания по проектированию (продолжение)

## Электрическая монтажная схема

### Монтажная плата 230 В

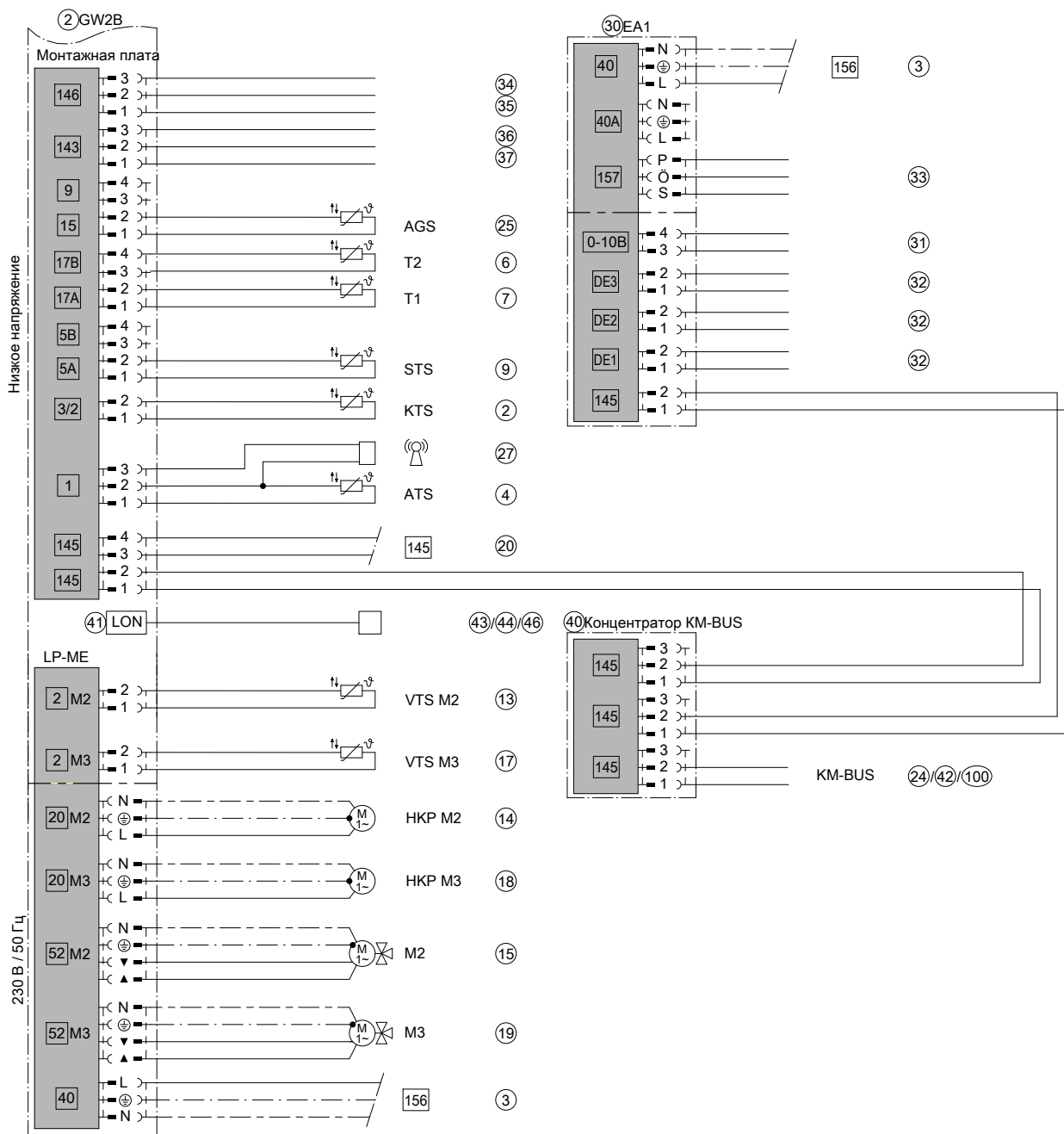


ID: 4605570\_1306\_01



## Указания по проектированию (продолжение)

### Монтажная плата низковольтных соединений



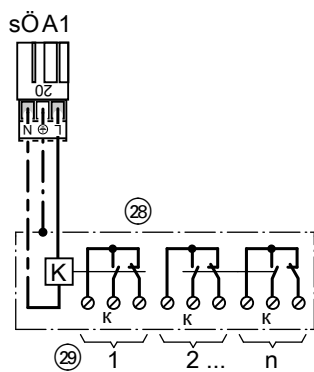
ID: 4605570\_1306\_01

#### Схема электрических соединений

Схема соединений для закрытия подключенных смесителей через датчик температуры T1 в отопительных установках с контроллерами отопительных контуров, которые не могут быть подключены через интерфейс LON к контроллеру котлового контура.


Необходимое кодирование:

Для параметра "4C" установить значение "2" – использование штекерного соединения [20] A1 для закрытия подключенных смесителей. Установить для "0D" значение "1" – Therm-Control воздействует на смесители подключенных отопительных контуров (для Vitotronic 300 - состояние при поставке).



ID: 4605570\_1306\_01

### Проверенное качество

 Знак CE в соответствии с действующими директивами Европейского Союза.



Оставляем за собой право на технические изменения.

ТОВ "ВІССМАНН"  
вул. Валентини Чайки 16  
с. Чайки, Києво-Святошинський р-н, Київська обл.  
08130 Україна  
тел. +380 44 3639841  
факс +380 44 3639843

Viessmann Group  
ООО "Виссманн"  
г. Москва  
тел. +7 (495) 663 21 11  
факс. +7 (495) 663 21 12  
[www.viessmann.ru](http://www.viessmann.ru)

5695 295 RU