

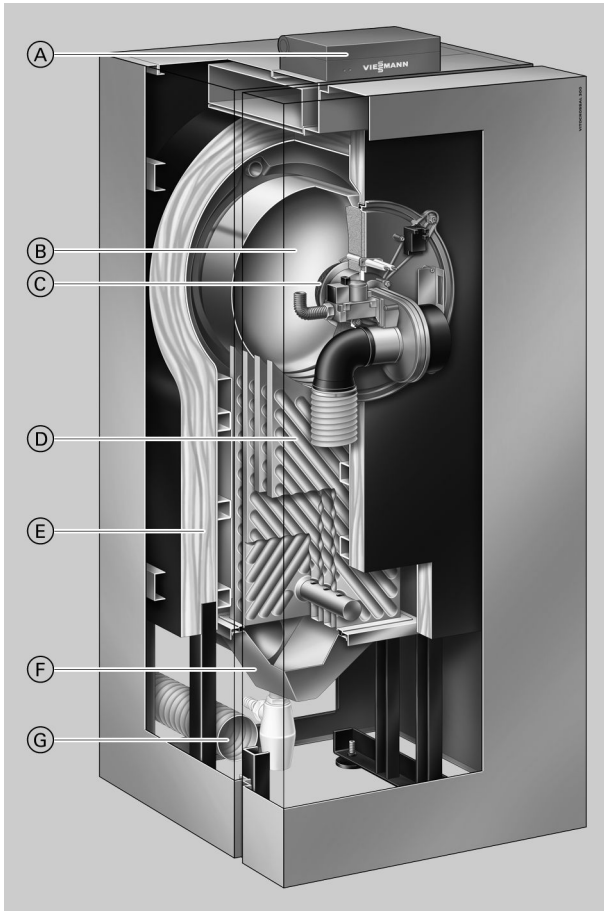
Технический паспорт

№ для заказа и цены: см. в прайс-листе

**VITOCROSSAL 300** Тип CU3A

Газовый конденсационный котел для работы на природном и сжиженном газе
С модулируемой газовой горелкой MatriX и регулятором сгорания Lambda Pro Control,
для режима эксплуатации с отбором воздуха для горения из помещения установки и извне

Преимущества



- Ⓐ Контроллер цифрового программного управления котловым контуром Vitotronic
- Ⓑ Водоохлаждаемая камера сгорания из нержавеющей стали
- Ⓒ Модулируемая газовая горелка MatriX обеспечивает чрезвычайно низкий уровень выбросов вредных веществ при сжигании топлива
- Ⓓ Теплообменные поверхности Inox-Crossal из специальной нержавеющей стали

- Ⓔ Высокоэффективная теплоизоляция
- Ⓕ Коллектор уходящих газов с отводом конденсата
- Ⓖ Линия приточного воздуха для режима работы с забором воздуха для горения извне

Котел Vitocrossal 300 представляет собой напольный газовый конденсационный котел самого высокого класса. Благодаря своей конструкции он использует теплоту конденсации собственных дымовых газов с наибольшей эффективностью. Особо следует отметить режим эксплуатации с забором воздуха для горения извне. Благодаря этому котел Vitocrossal 300 может устанавливаться в теплоизолированной части здания, что дает особые преимущества при расчете согласно Положению об экономии энергии.

Наряду с теплообменными поверхностями Inox-Crossal в котле Vitocrossal 300 используется и другое выдающееся достижение фирмы Viessmann в развитии отопительной техники - газовая горелка MatriX. Это позволяет сэкономить затраты на отопление и гарантирует сокращение выбросов вредных веществ до абсолютного минимума – у котла Vitocrossal 300 этот показатель намного ниже предельных значений экологического норматива "Голубой Ангел".

Основные преимущества

- Нормативный КПД: до 98% (H_s)/109% (H_i).
- Теплообменные поверхности Inox-Crossal, изготовленные из специальной нержавеющей стали, обеспечивают эффективное использование теплоты конденсации и обладают эффектом самоочистки благодаря гладким теплообменным поверхностям из специальной стали.
- Модулируемая газовая горелка MatriX с широким диапазоном модуляции до уровня 20 % обеспечивает особо малошумный, экономный и экологически чистый режим работы.
- Регулятор сгорания Lambda Pro Control для всех видов газа – экономия затрат за счет продления периодичности проверок с интервалом до 3 лет.
- Улучшенная регулируемость и надежная теплопередача благодаря широким проходам между трубами и большому водонаполнению котлового блока.
- Простой в использовании контроллер Vitotronic с текстовой и графической индикацией.
- Режим работы с отбором воздуха для горения извне или из помещения установки.

Технические данные

Газовый водогрейный котел, конструктивный тип В и С

Диапазон номинальной тепловой мощности						
$T_{\text{под.}}/T_{\text{обр.}} = 50/30 \text{ } ^\circ\text{C}$	кВт	от 5,2 до 19	от 5,2 до 26	от 7 до 35	от 12 до 45	от 12 до 60
$T_{\text{под.}}/T_{\text{обр.}} = 80/60 \text{ } ^\circ\text{C}$	кВт	от 4,7 до 17,2	от 4,7 до 23,5	от 6,3 до 31,7	от 10,9 до 40,8	от 10,9 до 54,3
Номинальная тепловая нагрузка	кВт	от 4,9 до 17,9	от 4,9 до 24,5	от 6,6 до 33	от 11,3 до 42,5	от 11,3 до 56,6
Кэф-т теплопроводности теплоизоляции	Вт/м ² · К	0,5	0,5	0,5	0,5	0,5
Теплообменные поверхности	м ²	1,4	1,4	1,8	2,9	2,9
Идентификатор изделия	CE-0085BN0570					
Категория		II _{2N3P}	II _{2N3P}	II _{2N3P}	II _{2N3P}	II _{2N3P}
Динамическое давление газа	мбар	20	20	20	20	20
Макс. допуст. динамическое давление газа ^{*1}	мбар	50	50	50	50	50
Потребляемая электрическая мощность (в состоянии при поставке)	Вт	37	37	56	68	115
Масса Водогрейный котел с теплоизоляцией и газовой горелкой Matrix	кг	122	122	125	155	160
Объем котловой воды	л	51	51	49	71	71
Допуст. раб. давление, макс.	бар МПа	3 0,3	3 0,3	3 0,3	3 0,3	3 0,3
Допуст. раб. давление, мин.	бар МПа	0,5 0,05	0,5 0,05	0,5 0,05	0,5 0,05	0,5 0,05
Допуст. рабочая температура (макс. температура подачи)	°C	95	95	95	95	95
Температура срабатывания защитного ограничителя (ограничитель температуры)	°C	110	110	110	110	110
Патрубки водогрейного котла						
Подающая и обратная магистраль котла	G	1½	1½	1½	1½	1½
Патрубок аварийной линии	G	1½	1½	1½	1½	1½
Патрубок опорожнения	R	1	1	1	1	1
Размеры котлового блока						
Длина	мм	512	512	512	629	629
Ширина	мм	570	570	570	570	570
Высота	мм	1372	1372	1372	1372	1372
Габаритные размеры						
Общая длина а	мм	684	684	684	801	801
Общая ширина	мм	660	660	660	660	660
Общая высота с Vitotronic (в рабочем положении (B))	мм	1562	1562	1562	1562	1562
Общая высота с Vitotronic (в положении для обслуживания (A))	мм	1707	1707	1707	1707	1707
Номинальный диаметр трубопровода к						
– расширительному баку	DN	20	20	20	20	20
– Предохранительный клапан	DN	15	15	15	20	20
Патрубок подключения газа	R	¾	¾	¾	¾	¾
Подключение линии отвода конденсата (сифон)	Ø мм	32/20	32/20	32/20	32/20	32/20
Макс. кол-во конденсата (данные согласно инструкции DWA-A 251)	кг/ч	2,51	3,43	4,62	5,95	7,92
Расход топлива при максимальной нагрузке:						
– природный газ E	м ³ /ч	1,90	2,61	3,52	4,47	5,95
– природный газ LL	м ³ /ч	2,20	3,04	4,10	5,19	6,91
– сжиженный газ	кг/ч	1,93	1,93	2,60	3,34	4,45
Параметры уходящих газов ^{*2}						
Температура (при темп. обр. маг. 30 °C)						
– при номинальной тепловой мощности	°C	45	45	45	45	45
– при минимальной тепловой мощности	°C	32	32	32	32	32
Температура (при темп. обр. маг. 60 °C)	°C	75	75	75	75	75

*1 Если динамическое давление газа превышает максимально допустимое значение, то на входе котловой установки необходимо подключить отдельный регулятор давления газа.

*2 Расчетные значения для проектирования системы удаления продуктов сгорания согласно EN 13384

Измеренная температура уходящих газов как среднее значение брутто при температуре воздуха для сжигания топлива 20 °C.

Температура уходящих газов при температуре обратной магистрали 30 °C, используется при расчете параметров системы удаления продуктов сгорания.

Технические данные (продолжение)

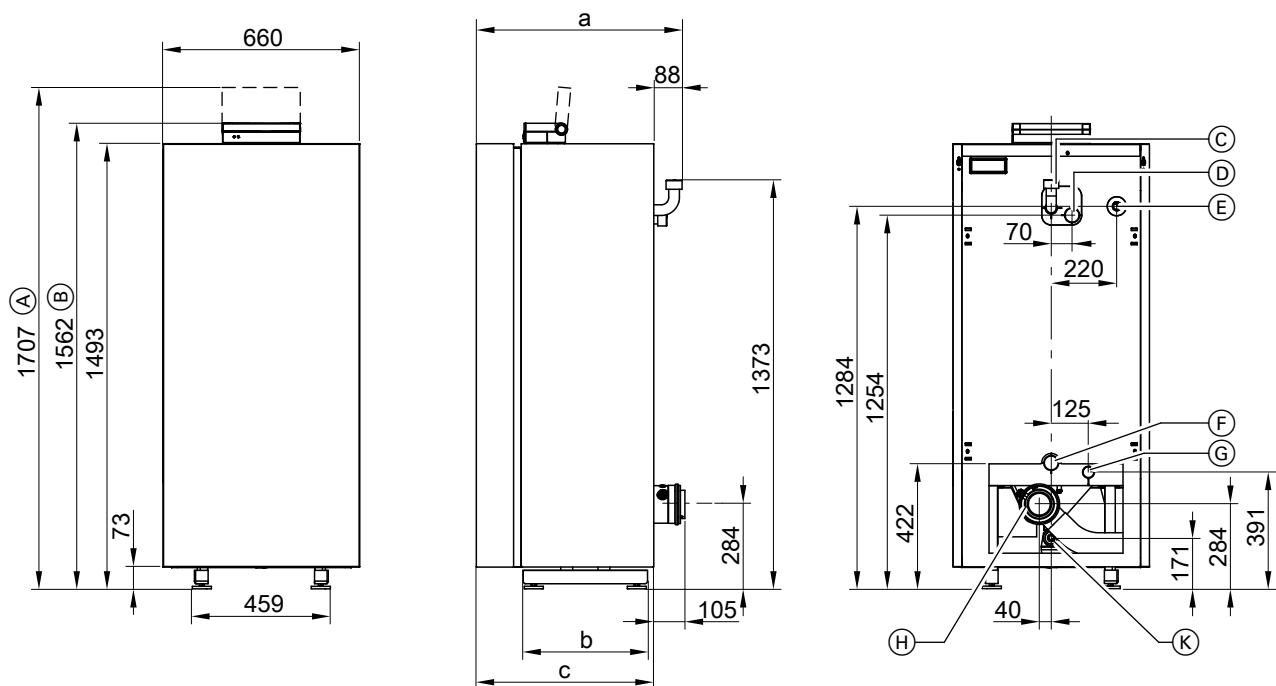
Газовый водогрейный котел, конструктивный тип В и С

Диапазон номинальной тепловой мощности

$T_{\text{под.}}/T_{\text{обр.}} = 50/30 \text{ } ^\circ\text{C}$

$T_{\text{под.}}/T_{\text{обр.}} = 80/60 \text{ } ^\circ\text{C}$

кВт	от 5,2 до 19	от 5,2 до 26	от 7 до 35	от 12 до 45	от 12 до 60	
кВт	от 4,7 до 17,2	от 4,7 до 23,5	от 6,3 до 31,7	от 10,9 до 40,8	от 10,9 до 54,3	
Массовый расход (для природного газа) – при номинальной тепловой мощности	кг/ч	34	46	62	80	106
– при минимальной тепловой мощности	кг/ч	9	9	12	21	21
Фактический напор на патрубке уходящих газов	Па	100	100	100	100	100
	мбар	1,0	1,0	1,0	1,0	1,0
Класс NOx (EN 483)	%	5	5	5	5	5
Нормативный КПД при $T_{\text{под.}}/T_{\text{обр.}} = 40/30 \text{ } ^\circ\text{C}$	%	до 98 (H _s)/109 (H _i)				
Патрубок уходящих газов	Ø мм	80	80	80	100	100
Патрубок приточного воздуха	Ø мм	125	125	125	150	150



- (A) Высота с Vitotronic в положении для обслуживания
- (B) Высота с Vitotronic в рабочем положении
- (C) Патрубок аварийной линии (предохранительный клапан и удаление воздуха)
- (D) Подающая магистраль котла
- (E) Патрубок подключения газа

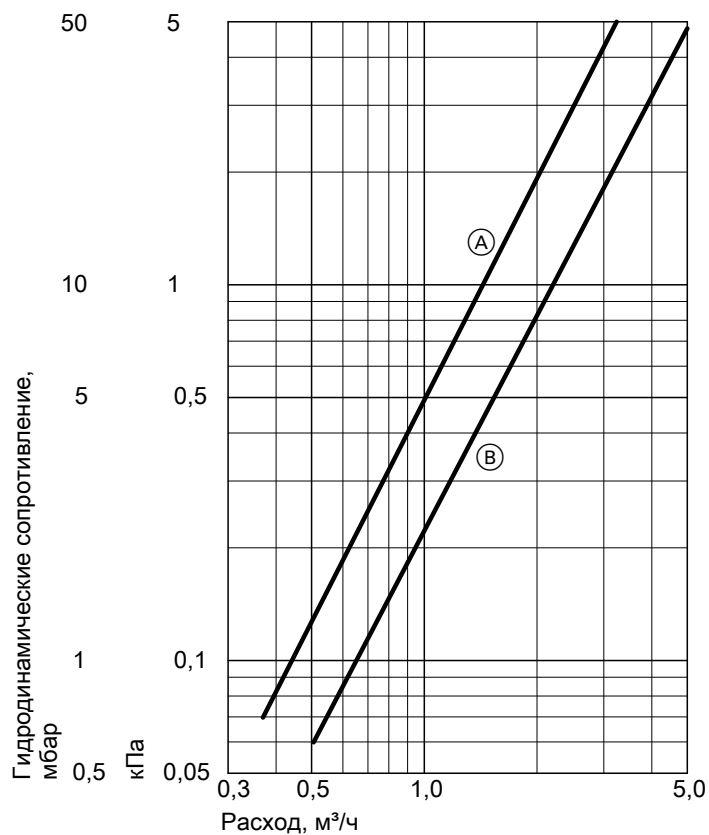
- (F) Обратная магистраль котла
- (G) Аварийная обратная линия и опорожнение (мембранный расширительный бак)
- (H) Присоединительный элемент котла для подключения системы "Воздух/продукты сгорания"
- (K) Конденсатоотводчик

Таблица размеров

Номинальная тепловая мощность	кВт	19, 26 и 35	45 и 60
a	мм	684	801
b	мм	418	535
c	мм	595	712

Технические данные (продолжение)

Гидродинамическое сопротивление отопительного контура



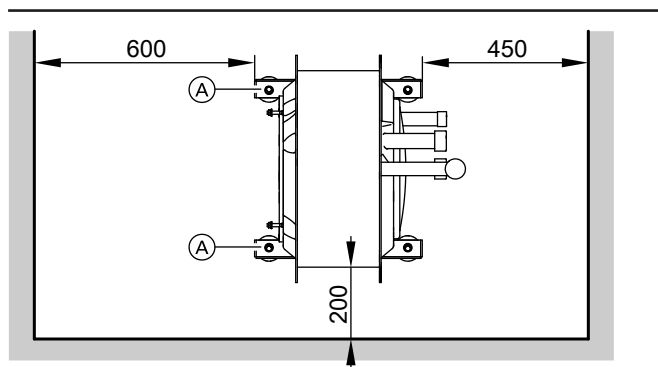
- Ⓐ Номинальная тепловая мощность 19, 26 и 35 кВт
 Ⓑ Номинальная тепловая мощность 45 и 60 кВт

Водогрейный котел Vitocrossal 300 предназначен только для систем водяного отопления с принудительной циркуляцией.

Номинальная тепловая мощность (кВт)	ΔT = 10 K		ΔT = 15 K		ΔT = 20 K	
	Расход (м³/ч)	Сопротивление (мбар)	Расход (м³/ч)	Сопротивление (мбар)	Расход (м³/ч)	Сопротивление (мбар)
19	1,63	12,8	1,09	6,0	0,82	3,5
26	2,24	23,0	1,49	10,8	1,12	6,2
35	3,01	40,5	2,01	18,9	1,51	11,0
45	3,87	28,5	2,58	13,4	1,94	7,8
60	5,16	48,8	3,44	23,3	2,58	13,5

$$\Delta T = T_{\text{под.}} - T_{\text{обр.}}$$

Минимальные расстояния



(котловой блок без теплоизоляции)

Ⓐ Шины основания

В режиме эксплуатации с забором воздуха для горения **из помещения установки** в помещении должно иметься отверстие для приточного воздуха со свободным поперечным сечением мин. 150 см² или 2 × 75 см².

Для упрощения монтажа и работ по обслуживанию должны соблюдаться указанные размеры.

Оставляем за собой право на технические изменения.

ТОВ "Віссманн"
вул. Димитрова, 5 корп. 10-А
03680, м.Київ, Україна
тел. +38 044 4619841
факс. +38 044 4619843

Viessmann Group
ООО "Виссманн"
г. Москва
тел. +7 (495) 663 21 11
факс. +7 (495) 663 21 12
www.viessmann.ru