

Инструкция по сервисному обслуживанию

для специалистов

VIESSMANN

Vitocell 300-H

Тип ЕНА

Емкостный водонагреватель с внутренним нагревом
объемом 160 - 500 л

*Указания относительно области действия инструкции
см. на последней странице.*

VITOCCELL 300-H



Указания по технике безопасности



Во избежание опасных ситуаций, физического и материального ущерба просим строго придерживаться данных указаний по технике безопасности.

Указания по технике безопасности



Опасность

Этот знак предупреждает об опасности причинения физического ущерба.



Внимание

Этот знак предупреждает об опасности материального ущерба и вредных воздействий на окружающую среду.

- национальные предписания по монтажу,
- законодательные предписания по охране труда,
- законодательные предписания по охране окружающей среды,
- требования организаций по страхованию от несчастных случаев на производстве,
- соответствующие правила техники безопасности по DIN, EN, ГОСТ, ПБ и ПТБ

Указание

Сведения, которым предшествует слово "Указание", содержат дополнительную информацию.

Целевая группа

Данная инструкция предназначена исключительно для аттестованных специалистов.

- Электротехнические работы разрешается выполнять только специалистам-электрикам, уполномоченным на выполнение этих работ.
- Первичный ввод в эксплуатацию должен осуществляться изготовителем установки или аттестованным им специализированным предприятием.

Предписания

При проведении работ соблюдайте

Работы на установке

- Выключить электропитание установки (например, с помощью отдельного предохранителя или главного выключателя) и проконтролировать отсутствие напряжения.
- Принять меры по предотвращению повторного включения установки.



Внимание

Электростатические разряды могут стать причиной повреждения электронных модулей. Перед выполнением работ следует прикоснуться к заземленным объектам, например, к отопительным или водопроводным трубам, чтобы обеспечить отвод электростатического заряда.

Указания по технике безопасности (продолжение)

Ремонтные работы



Внимание

Ремонт элементов, выполняющих защитную функцию, не допускается из соображений эксплуатационной безопасности установки.

Неисправные элементы должны быть заменены оригинальными деталями фирмы Viessmann.

Дополнительные компоненты, запасные и быстроизнашивающиеся детали



Внимание

Запасные и быстроизнашивающиеся детали, не прошедшие испытание вместе с установкой, могут ухудшить эксплуатационные характеристики. Монтаж не имеющих допуска элементов, а также неразрешенные изменения и переоборудования могут отрицательным образом повлиять на безопасность установки и привести к потере гарантийных прав.

При замене следует использовать исключительно оригинальные детали производства фирмы Viessmann или запасные детали, разрешенные к применению фирмой Viessmann.

Оглавление

Первичный ввод в эксплуатацию, осмотр и техническое обслуживание	
Этапы проведения работ.....	5
Дополнительные сведения об операциях.....	6
Спецификации деталей	
Заказ деталей.....	10
160 и 200 л.....	10
350 л.....	11
500 л.....	13
Протоколы.....	14
Характеристики изделия.....	16
Свидетельства	
Декларация безопасности.....	17

Этапы проведения работ

Дополнительные сведения об операциях см. на соответствующей странице.

	Операции по первичному вводу в эксплуатацию	Операции по осмотру	Операции по техническому обслуживанию	стр.
•				
	•	•		1. Наполнение емкостного водонагревателя..... 6
	•	•		2. Осмотр и техобслуживание..... 6
	•	•		3. Вывод установки из эксплуатации
	•	•		4. Проверка функционирования предохранительных клапанов
	•	•		5. Очистка внутренней поверхности емкостного водонагревателя..... 6
	•	•		6. Повторный ввод емкостного водонагревателя в эксплуатацию..... 9
	•	•		7. Проверка герметичности подключений водяного контура
	•	•		8. Для 350 и 500 л: Проверка герметичности погружной гильзы
•				9. Инструктаж пользователя установки..... 9

Дополнительные сведения об операциях

Наполнение емкостного водонагревателя

1. Наполнить контур ГВС емкостного водонагревателя.

Указание
Подтягивать крышку емкостного водонагревателя не требуется.
2. Проверить плотность резьбовых соединений греющего контура и контура ГВС, при необходимости подтянуть.
3. Для 350 и 500 л:
Проверить герметичность погружной гильзы и, при необходимости, подтянуть.
4. Проверить работу предохранительных клапанов в соответствии с указаниями изготовителя.

Осмотр и техобслуживание

Осмотр и (при необходимости) очистка должны выполняться не позднее, чем через два года после ввода в эксплуатацию, а затем по необходимости.

Очистка внутренней поверхности емкостного водонагревателя

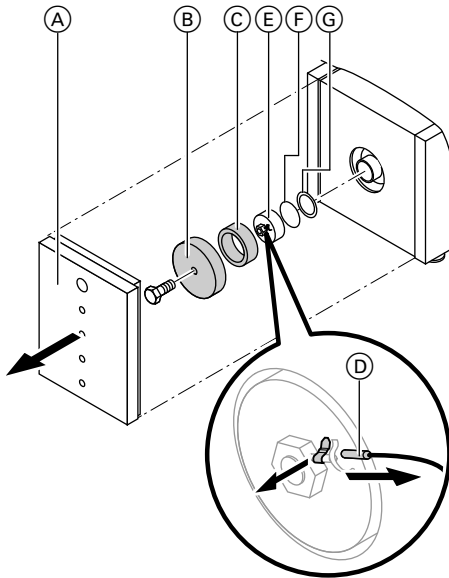


Опасность

При неконтролируемом выходе питьевой и сетевой воды возможны ожоги и повреждения установки.

Подключения контура водоразбора ГВС и греющего контура разрешается отсоединять только при отсутствии давления в емкостном водонагревателе.

Дополнительные сведения об операциях (продолжение)



1. Опорожнить контур ГВС.
2. Снять передний щиток (A) и теплоизоляционный мат (B), теплоизоляционное кольцо (C) и чувствительный элемент термометра (D).
3. Снять заглушку (E), нержавеющую круглую пластину (F) и уплотнение (G).
4. Отсоединить емкостный водонагреватель от системы водоснабжения, чтобы в нее не могли попасть чистящие средства и загрязняющие вещества.
5. Удалить по возможности отложения потоком воды под высоким давлением.



Внимание

Инструменты для чистки с острыми концами и кромками повреждают внутреннюю поверхность емкости. При очистке внутренней части пользоваться только пластиковыми инструментами.



Дополнительные сведения об операциях (продолжение)

6. Накипь, поддающуюся удалению струей воды под высоким давлением, удалить химическим чистящим средством.



Внимание

Чистящие средства, содержащие соляную кислоту, разъедают материал емкостного водонагревателя.

Использовать такие чистящие средства запрещается.



Опасность

Остатки чистящего средства могут стать причиной **отравлений**.

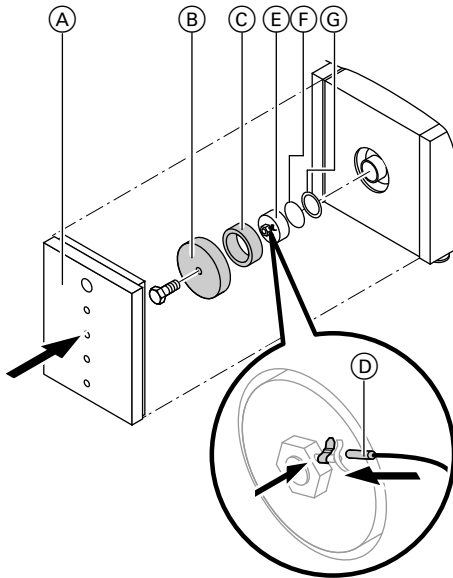
Соблюдать указания изготовителя чистящего средства.

7. **Полностью** слить чистящее средство.

8. После очистки **тщательно** промыть емкостный водонагреватель.

Дополнительные сведения об операциях (продолжение)

Повторный ввод емкостного водонагревателя в эксплуатацию



1. Снова подсоединить емкостный водонагреватель к системе водоснабжения.
2. Установить **новые** уплотнения **G** на фланцевые крышки **E**.
3. Установить заглушку **E** с нержавеющей круглой пластиной **F** и уплотнение **G** и затянуть с крутящим моментом 160 Нм.
4. Наполнить контур ГВС емкостного водонагревателя.
5. Смонтировать теплоизоляционное кольцо **C** и чувствительный элемент термометра **D**, теплоизоляционный мат **B** и передний щиток **A**.

Инструктаж пользователя установки

Организация, выполняющая монтаж установки, обязана проинструктировать пользователя об управлении установкой.

Заказ деталей

Необходимы следующие данные:

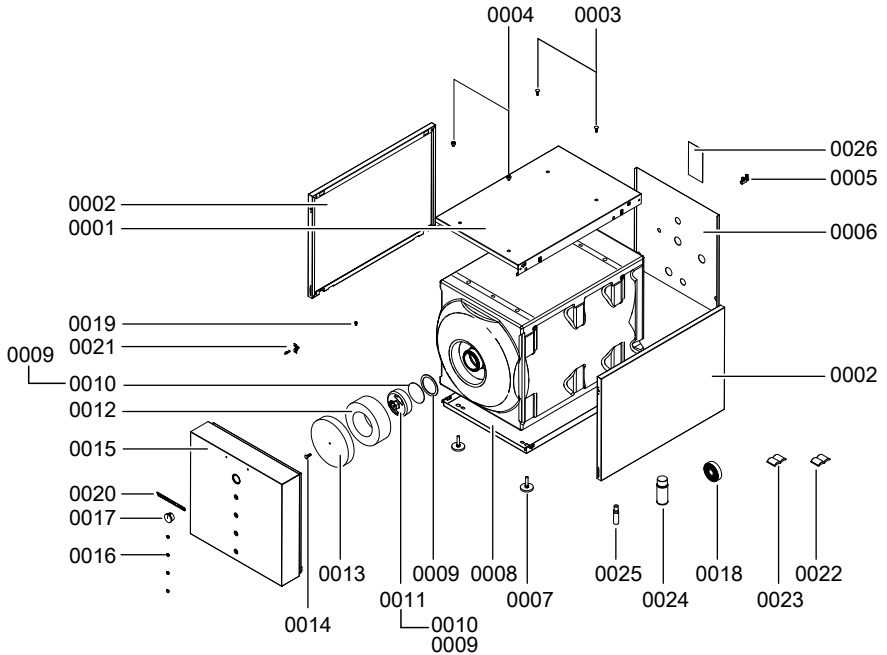
- Заводской номер (см. фирменную табличку)
- Номер позиции детали (из этой спецификации)

Стандартные детали можно приобрести через сервисные центры и торговых партнеров.

160 и 200 л

0001	Верхний щиток	0018	Декоративная полоса
0002	Боковой щиток с упругой накладкой	0019	Зажим
0003	Защитный колпачок Vitocell	0020	Логотип Vitocell
0004	Комплект центрирующих цапф	0021	Крепежные элементы, фасонный винт
0005	Крепление чувствительного элемента	0022	Инструкция по монтажу
0006	Задний щиток	0023	Инструкция по сервисному обслуживанию
0007	Регулируемая опора	0024	Лак в аэрозольной упаковке, серебряного цвета
0008	Панель основания	0025	Лакировальный карандаш, серебряного цвета
0009	Уплотнение	0026	Фирменная табличка
0010	Круглая пластина		
0011	Крышка емкостного водонагревателя		
0012	Теплоизоляционное кольцо		
0013	Теплоизоляционный мат		
0014	Защитный колпачок		
0015	Передний щиток		
0016	Декоративная крышка		
0017	Термометр		

160 и 200 л (продолжение)

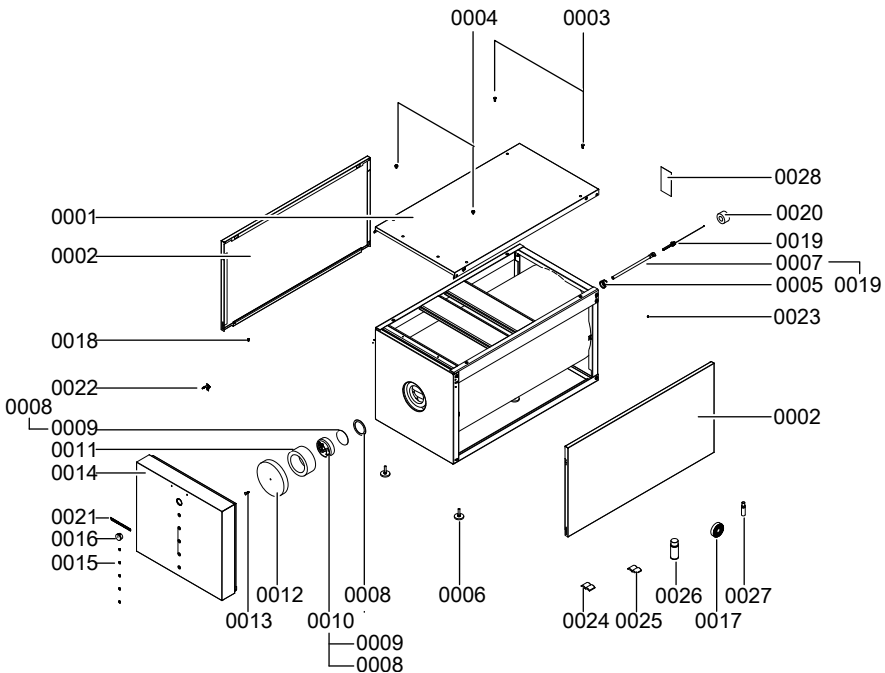


350 л

- | | | | |
|------|-----------------------------------|------|--------------------------------|
| 0001 | Верхний щиток | 0011 | Теплоизоляционное кольцо |
| 0002 | Боковой щиток | 0012 | Теплоизоляционный мат |
| 0003 | Защитный колпачок Vitocell | 0013 | Защитный колпачок |
| 0004 | Комплект центрирующих цапф | 0014 | Передний щиток |
| 0005 | Переходная муфта | 0015 | Декоративная крышка |
| 0006 | Регулируемая опора | 0016 | Термометр |
| 0007 | Погружная гильза | 0017 | Декоративная полоса |
| 0008 | Уплотнение | 0018 | Зажим |
| 0009 | Круглая пластина | 0019 | Крепление датчика |
| 0010 | Крышка емкостного водонагревателя | 0020 | Теплоизоляция погружной гильзы |

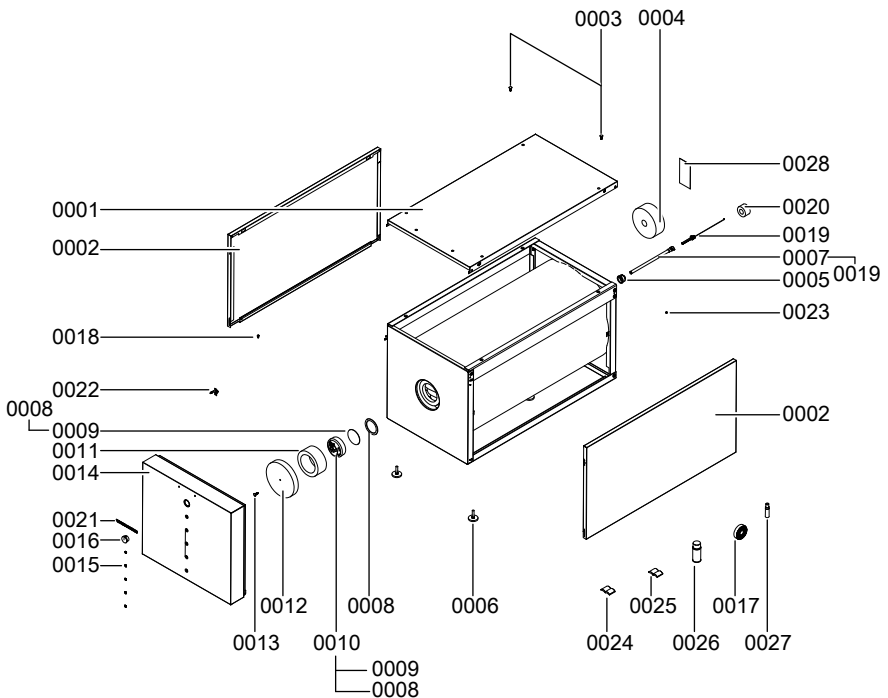
350 л (продолжение)

- 0021 Логотип Vitocell
- 0022 Крепежные элементы, фасонный винт
- 0023 Защитная заглушка
- 0024 Инструкция по монтажу
- 0025 Инструкция по сервисному обслуживанию
- 0026 Лак в аэрозольной упаковке, серебряного цвета
- 0027 Лакировальный карандаш, серебряного цвета
- 0028 Фирменная табличка



500 л

- | | | | |
|------|-----------------------------------|------|---|
| 0001 | Верхний щиток | 0018 | Зажим |
| 0002 | Боковой щиток | 0019 | Крепление датчика |
| 0003 | Защитный колпачок Vitocell | 0020 | Теплоизоляция погружной гильзы |
| 0004 | Теплоизоляционный мат | 0021 | Логотип Vitocell |
| 0005 | Переходная муфта | 0022 | Крепёжные элементы, фасонный винт |
| 0006 | Регулируемая опора | 0023 | Защитная заглушка |
| 0007 | Погружная гильза | 0024 | Инструкция по монтажу |
| 0008 | Уплотнение | 0025 | Инструкция по сервисному обслуживанию |
| 0009 | Круглая пластина | 0026 | Лак в аэрозольной упаковке, серебряного цвета |
| 0010 | Крышка емкостного водонагревателя | 0027 | Лакировальный карандаш, серебряного цвета |
| 0011 | Теплоизоляционное кольцо | 0028 | Фирменная табличка |
| 0012 | Теплоизоляционный мат | | |
| 0013 | Защитный колпачок | | |
| 0014 | Передний щиток | | |
| 0015 | Декоративная крышка | | |
| 0016 | Термометр | | |
| 0017 | Декоративная полоса | | |



Протоколы

	Первичный ввод в эксплуатацию	Техническое/сервисное обслуживание	Техническое/сервисное обслуживание
Дата:			
Исполнитель:			
	Техническое/сервисное обслуживание	Техническое/сервисное обслуживание	Техническое/сервисное обслуживание
Дата:			
Исполнитель:			
	Техническое/сервисное обслуживание	Техническое/сервисное обслуживание	Техническое/сервисное обслуживание
Дата:			
Исполнитель:			

Протоколы (продолжение)

	Техническое/сервисное обслуживание	Техническое/сервисное обслуживание	Техническое/сервисное обслуживание
Дата:			
Исполнитель:			

	Техническое/сервисное обслуживание	Техническое/сервисное обслуживание	Техническое/сервисное обслуживание
Дата:			
Исполнитель:			

Характеристики изделия

Объем емкости	л	160	200	350	500
Расход тепла на под- держание готовности $q_{B,S}$ при разности темпе- ратур 45 К	кВтч/24 ч	1,20	1,30	1,90	2,30

Декларация безопасности

Мы, фирма Viessmann Werke GmbH&CoKG, D-35107 Allendorf, заявляем под собственную ответственность, что изделие

Vitocell 300-H

соответствует следующим стандартам:

DIN 4753

DIN EN 12897

Памятки AD2000

В соответствии с положениями указанных ниже директив данному изделию присвоено обозначение **CE-0036** :

2006/95/EC

89/336/ЕЭС

97/23/EC

Сведения согласно директиве по аппаратам, работающим под давлением (97/23/EC):

- Нагреваемый аппарат, работающий под давлением (без опасности перегрева)
- Категория I и II согласно приложению II, диаграмма 2
- модули В и С 1 согласно приложению III
- Материалы согласно правилам AD2000 в соответствии с отдельными экспертными заключениями и приложением I, 4.2, b)
- Припуск на коррозию согласно приложению I, 2.2 и правилам AD2000

Аппарат, работающий под давлением, был испытан без оснастки (предохранительное устройство).

Аппарат, работающий под давлением, перед монтажом и первичным вводом в эксплуатацию должен быть оснащен в соответствии с местными государственными предписаниями.

При энергетической оценке отопительных и вентиляционных установок в соответствии с DIN V 4701-10, которая требуется согласно (немецкому) Положению об экономии энергии, определение показателей установок, в которых используется изделия **Vitocell 300-H**, можно производить с учетом показателей продукта, полученных при типовом испытании по нормам ЕС (см. таблицу на стр. 16).

Декларация безопасности (продолжение)

Аллendorф, 1 марта 2012 года

Viessmann Werke GmbH&Co KG

A handwritten signature in black ink, appearing to read 'M. Sommer', written in a cursive style.

по доверенности Манфред Зоммер



Указание относительно области действия инструкции

Заводской №:

7498977
7499066

7498978
7499067

7498979

7498980

ТОВ "Віссманн"
вул. Димитрова, 5 корп. 10-А
03680, м.Київ, Україна
тел. +38 044 4619841
факс. +38 044 4619843

Viessmann Group
ООО "Виссманн"
г. Москва
тел. +7 (495) 663 21 11
факс. +7 (495) 663 21 12
www.viessmann.ru