

Инструкция по монтажу для специалистов

VIESSMANN

Vitocell 300-B
Тип EVB

Бивалентный емкостный водонагреватель, объем 300 -
500 литров



VITOCELL 300-B



Указания по технике безопасности



Во избежание опасных ситуаций, физического и материального ущерба просим строго придерживаться данных указаний по технике безопасности.

Указания по технике безопасности



Внимание

- Этот знак предупреждает об опасности материального ущерба и вредных воздействий на окружающую среду.

Указание

Сведения, которым предшествует слово "Указание", содержат дополнительную информацию.

Целевая группа

Данная инструкция предназначена исключительно для аттестованных специалистов.

- Электротехнические работы разрешается выполнять только специалистам-электрикам, уполномоченным на выполнение этих работ.

Предписания

При проведении работ соблюдайте

- местную нормативную документацию по монтажу,
- законодательные предписания по охране труда,
- законодательные предписания по охране окружающей среды,
- требования организаций по страхованию от несчастных случаев на производстве,
- соответствующие правила техники безопасности по DIN, EN, ГОСТ, ПБ и ПТБ.

Работы на установке

- Выключить электропитание установки (например, с помощью отдельного предохранителя или главного выключателя) и проконтролировать отсутствие напряжения.
- Принять меры по предотвращению повторного включения установки.

Оглавление

Указания по монтажу

Информация об изделии.....	4
■ Подключения.....	4
■ Указания по монтажу.....	5

Последовательность монтажа

Емкостный водонагреватель, 300 л.....	7
■ Установка емкостного водонагревателя.....	7
■ Монтаж колпака фланца.....	7
Емкостный водонагреватель, 500 л.....	8
■ Установка емкостного водонагревателя и нижнего теплоизоляционного мата.....	8
■ Монтаж теплоизоляционного кожуха.....	9
■ Монтаж термометра с чувствительным элементом и декоративных панелей.....	11
■ Монтаж крышки.....	12
Установка термометров и датчика темп. емкостного водонагревателя.....	13
Монтаж датчика темп. емкост. водонагрев. при раб. в режиме гелиоустановки.....	15
■ Объем 300 литров.....	15
■ Объем 500 литров.....	16
Подключения греющего контура.....	16
■ Нагрев воды контура ГВС гелиоколлекторами.....	17
■ Нагрев воды контура ГВС тепловым насосом.....	18
Подключения в контуре ГВС.....	19
■ Предохранительный клапан.....	20
Подключение системы выравнивания потенциалов.....	21
Ввод в эксплуатацию.....	21

Информация об изделии

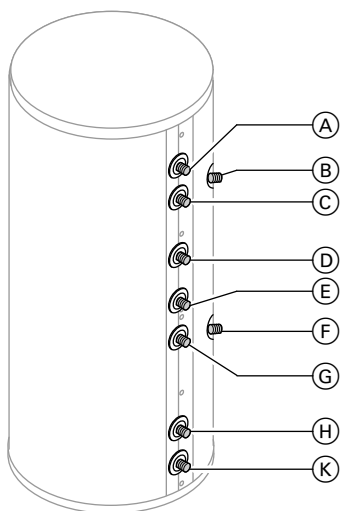
Емкостный водонагреватель из высококачественной стали с внутренним нагревом для приготовления горячей воды в сочетании с гелиоустановками, водогрейными и настенными котлами и/или тепловыми насосами для бивалентного режима работы.

Дополнительно возможно использование электроннагревательной вставки.

Объем: 300 и 500 л.

Пригоден для установок, соответствующих DIN 1988, EN 12828 и DIN 4753.

Подключения



- Ⓐ Горячая вода
- Ⓑ Датчик температуры емкостного водонагревателя или терморегулятор (верхняя нагревательная спираль)
- Ⓒ Подающая магистраль отопительного контура*¹ (верхняя нагревательная спираль)
- Ⓓ Циркуляционная линия
- Ⓔ Обратная магистраль отопительного контура*¹ (верхняя нагревательная спираль)

*¹ Верхняя нагревательная спираль предназначена для подсоединения к водогрейному котлу.

Информация об изделии (продолжение)

- Ⓕ Датчик температуры емкостного водонагревателя или терморегулятор и чувствительный элемент термометра (нижняя нагревательная спираль)^{*2}
 - Ⓖ Подающая магистраль отопительного контура^{*3} (нижняя нагревательная спираль)
 - Ⓗ Обратная магистраль отопительного контура и датчик температуры емкостного водонагревателя в режиме гелиоустановки^{*2*3}
 - Ⓚ Холодная вода
- Макс. подключаемая мощность теплового насоса (верхняя и нижняя нагревательные спирали подсоединены последовательно)
- при объеме 300 литров: 12 кВт
 - при объеме 500 литров: 15 кВт

Указания по монтажу



Внимание

Не допускать контакта теплоизоляции с открытым пламенем.

Соблюдать осторожность при проведении пайки и сварочных работ.

- Для эксплуатации терморегулятора (при наличии) следует предусмотреть достаточное расстояние до стены.
- Выровнять емкостный водонагреватель при помощи регулируемых опор.



Внимание

Чтобы предотвратить материальный ущерб, емкостный водонагреватель необходимо установить в помещении, защищенном от низких температур и сквозняков.

В противном случае при опасности замерзания неработающий емкостный водонагреватель должен быть опорожнен.

Указание

Не вывинчивать регулируемые опоры более, чем на 35 мм общей длины.

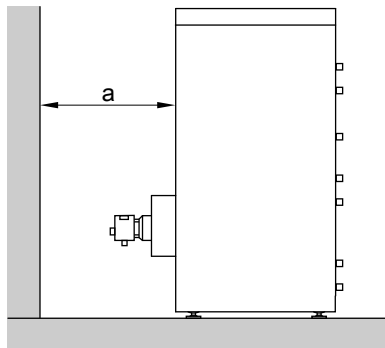
^{*2} Рекомендуемое расположение датчика температуры емкостного водонагревателя при работе в режиме гелиоустановки:

Ввертный угол (принадлежность) в обратной магистрали отопительного контура

^{*3} Нижняя нагревательная спираль предназначена для подсоединения к гелиоколлекторам.

Информация об изделии (продолжение)

Установка емкостного водонагревателя с электронагревательной вставкой



Инструкция по монтажу электронагревательной вставки

Соблюдать минимальное расстояние.

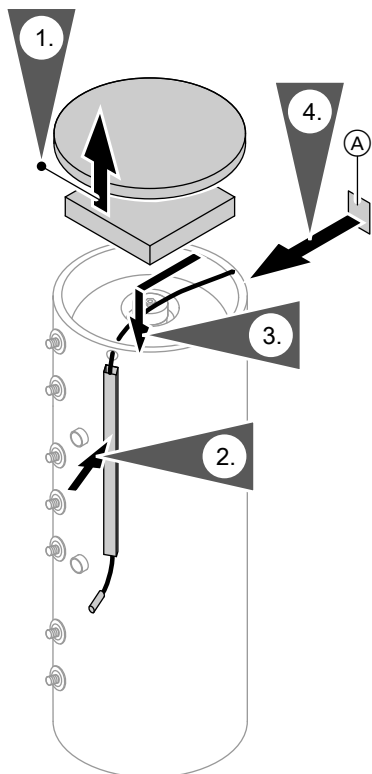
Объем емкости	Размер а
300 л	730 мм
500 л	670 мм

Указание

Ненагреваемая длина предоставляемого заказчиком ввинчиваемого нагревательного элемента должна составлять минимум 100 мм.

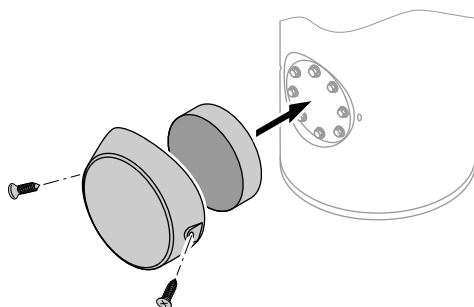
Емкостный водонагреватель, 300 л

Установка емкостного водонагревателя



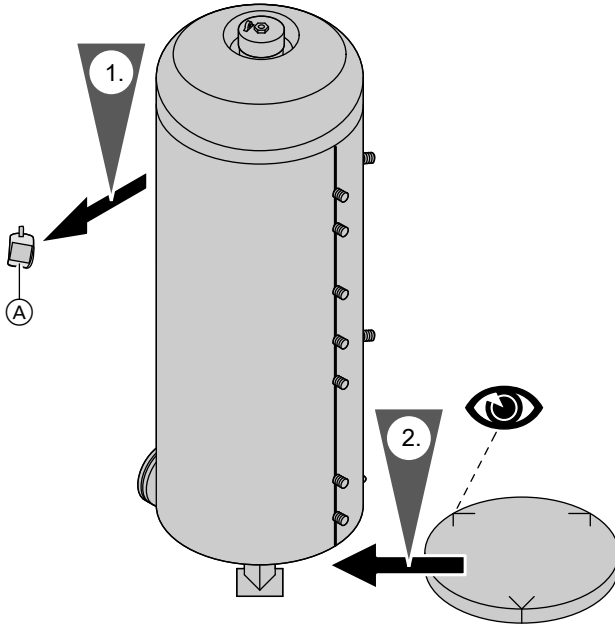
1. Снять крышку и изоляцию фланца.
2. Приклеить кабельный канал.
3. Провести трубку чувствительного элемента нижнего термометра через отверстие и кабельный канал.
4. Наклеить фирменную табличку.

Монтаж колпака фланца



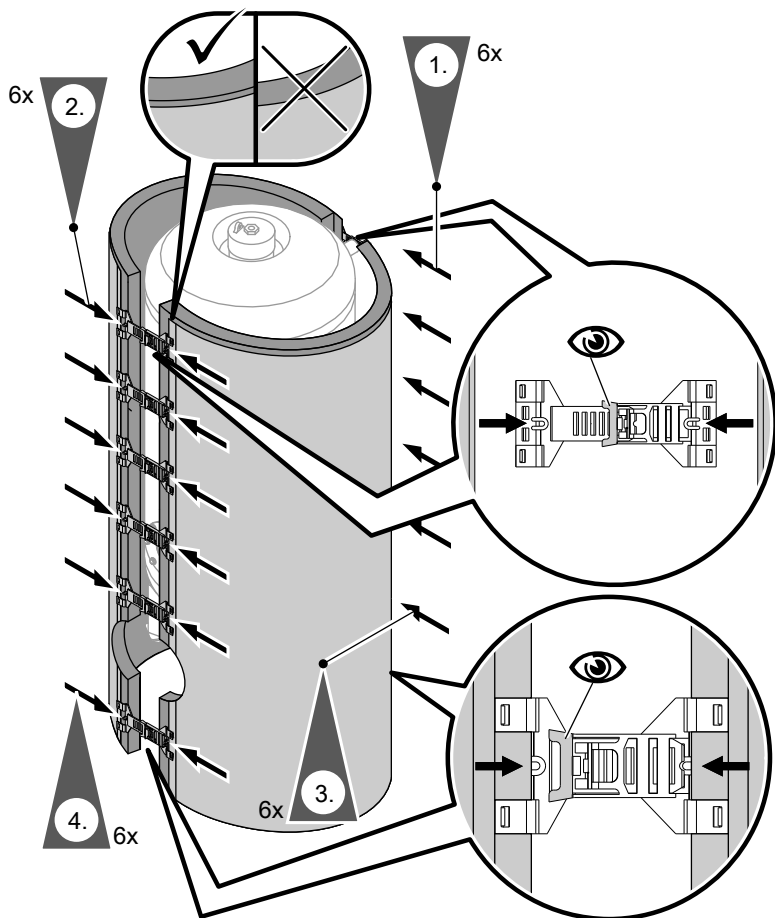
Ёмкостный водонагреватель, 500 л

Установка ёмкостного водонагревателя и нижнего теплоизоляционного мата



- Ⓐ Фирменная табличка в отдельной упаковке

Монтаж теплоизоляционного кожуха



Указание

- Для выполнения следующих работ необходимо два человека.
- Следует избегать попадания волокна в емкость через ее патрубки.

Емкостный водонагреватель, 500 л (продолжение)

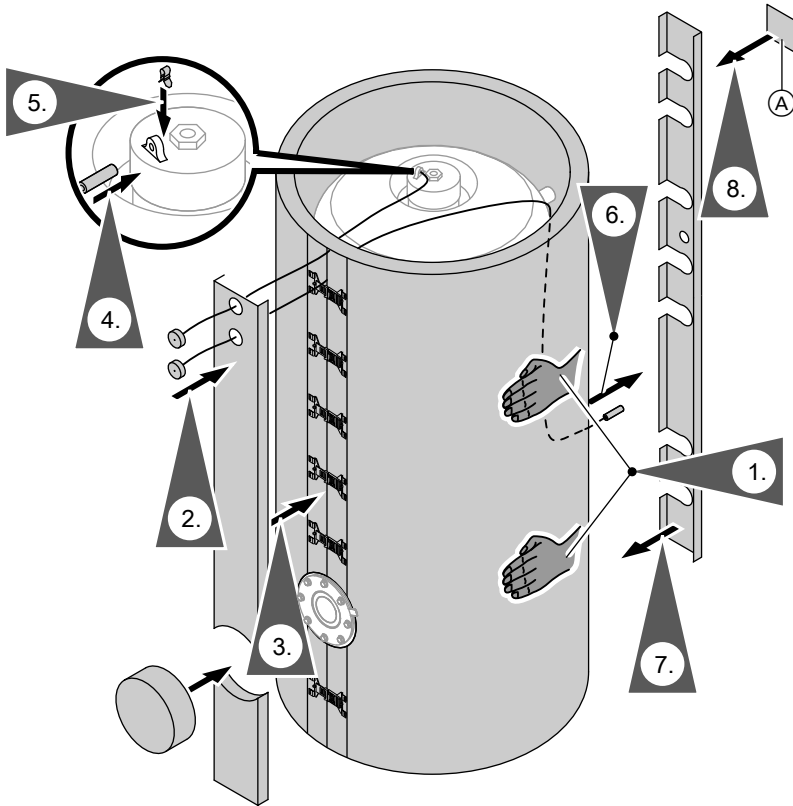
1. На задней стороне емкости: Вставить 6 фиксирующих зажимов в профиль грани правого и левого теплоизоляционного кожуха и обернуть теплоизоляционный кожух вокруг корпуса емкостного водонагревателя.
3. Сдвинуть фиксирующие зажимы на задней стороне емкости до упора.
4. Сдвинуть фиксирующие зажимы на передней стороне емкости до упора.

Указание

Зафиксировать зажимы в первой позиции фиксации.

2. На передней стороне емкости: Вставить 6 фиксирующих зажимов в профиль грани правого и левого теплоизоляционного кожуха.

Монтаж термометра с чувствительным элементом и декоративных планок



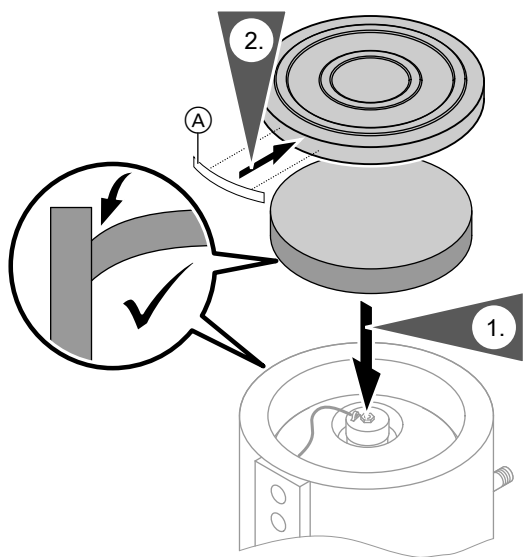
(A) Фирменная табличка емкостного водонагревателя

1. Постукивая, равномерно установить теплоизоляционный кожух на корпусе водонагревателя.
2. Провести трубку чувствительного элемента верхнего термометра (короткая трубка) и нижнего термометра (длинная трубка) через декоративную планку и вставить термометры.

Емкостный водонагреватель, 500 л (продолжение)

3. Установить переднюю декоративную планку.
4. Ввести чувствительный элемент верхнего термометра до упора в отверстие крышки емкостного водонагревателя.
5. С помощью зажимов закрепить чувствительный элемент, тем самым предотвратив его извлечение.
6. Провести трубку чувствительного элемента нижнего термометра наружу через теплоизоляционный кожух.
7. Установить заднюю декоративную планку.
8. Наклеить фирменные таблички.

Монтаж крышки

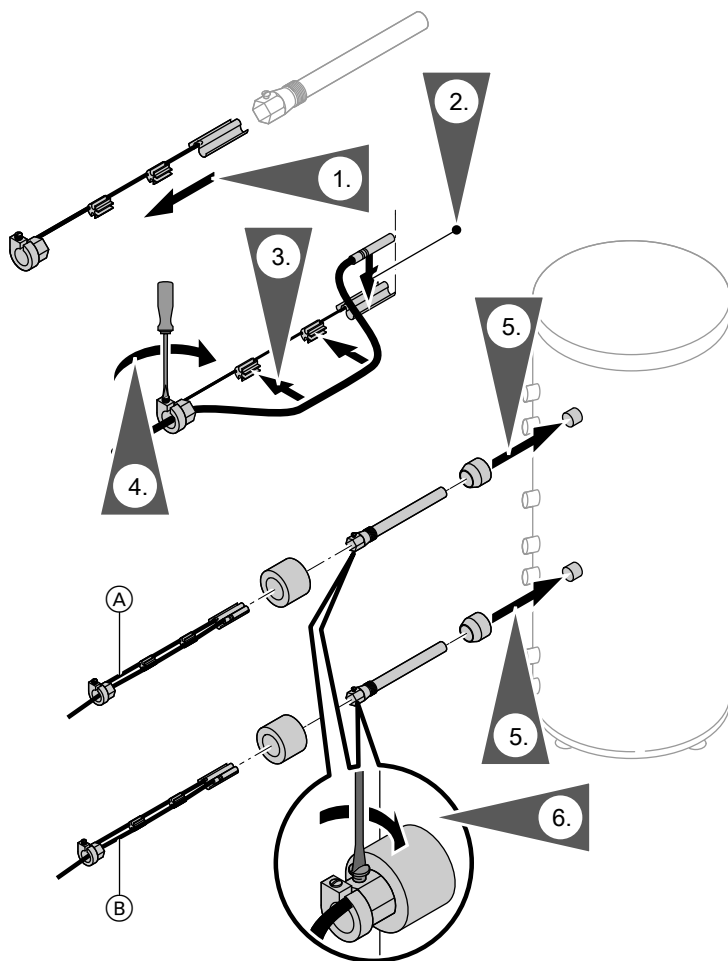


Ⓐ Логотип

Установка термометров и датчика темп. емкостного водонагревателя

- Датчик температуры емкостного водонагревателя контура находится в упаковке контроллера. Датчик температуры емкостного водонагревателя контура гелиоустановки находится в упаковке контроллера гелиоустановки.
- Переходная муфта и погружная гильза с креплениями датчика находятся в отдельной упаковке емкостного водонагревателя.
- Прикрепить датчик и чувствительный элемент термометра снаружи к прижимной пружине крепления датчика (не в желобке) таким образом, чтобы они впереди находились заподлицо с пружиной.
- Не обматывать датчики и чувствительные элементы изоляционной лентой.
- Уплотнить переходные муфты и погружные гильзы.
- Ввести крепление датчика с датчиком и чувствительным элементом до упора в погружные гильзы.

Установка термометров и датчика темп.... (продолжение)

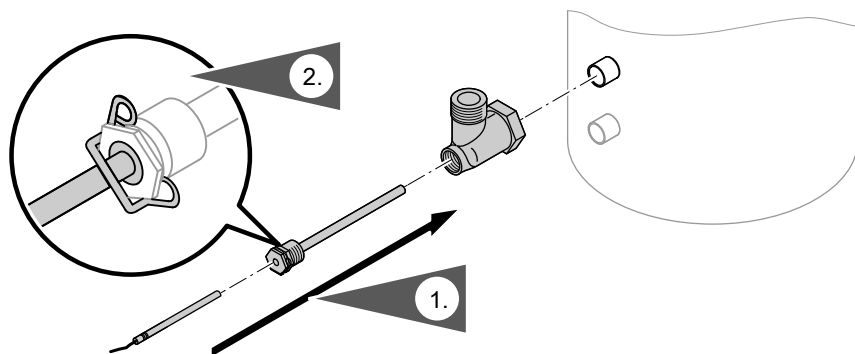


- Ⓐ Датчик температуры емкостного водонагревателя (верхняя нагревательная спираль)
- Ⓑ Датчик температуры емкостного водонагревателя (нижняя нагревательная спираль) и нижний чувствительный элемент термометра

Монтаж датчика темп. емкост. водонагрев. при раб. в режиме гелиоустановки

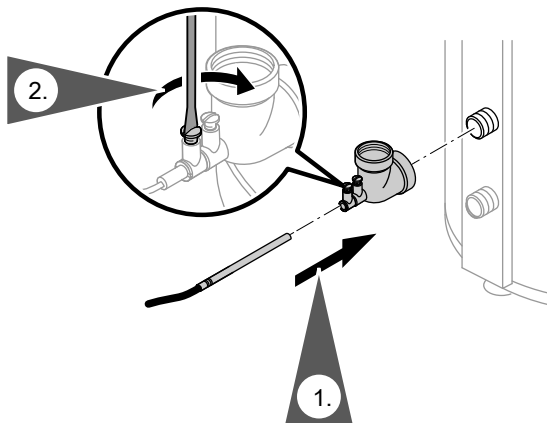
- Уплотнить ввертный уголок и погружную гильзу (принадлежность) в патрубке обратной магистрали греющего контура (обратной магистрали гелиоустановки).
- Вставить датчик температуры емкостного водонагревателя (входит в комплект поставки контроллера гелиоустановки) до упора в погружную гильзу и закрепить зажимной пружиной.

Объем 300 литров



Монтаж датчика темп. емкост. водонагрев. при... (продолжение)

Объем 500 литров



Подключения греющего контура

- Все трубопроводы подключить с использованием разъемных соединений.
- Ненужные патрубки закрыть крышками из латуни.
- Настроить терморегулятор и ограничитель температуры емкостного водонагревателя таким образом, чтобы температура контура ГВС в емкостном водонагревателе не превышала 95 °С.
- При объеме 300 литров и температуре подающей магистрали греющего контура свыше 95 °С: Снять заглушки с патрубков греющего контура (заглушки имеют левую резьбу).

Допустимая температура

- контур гелиоустановки 200 °С
- греющий контур 200 °С

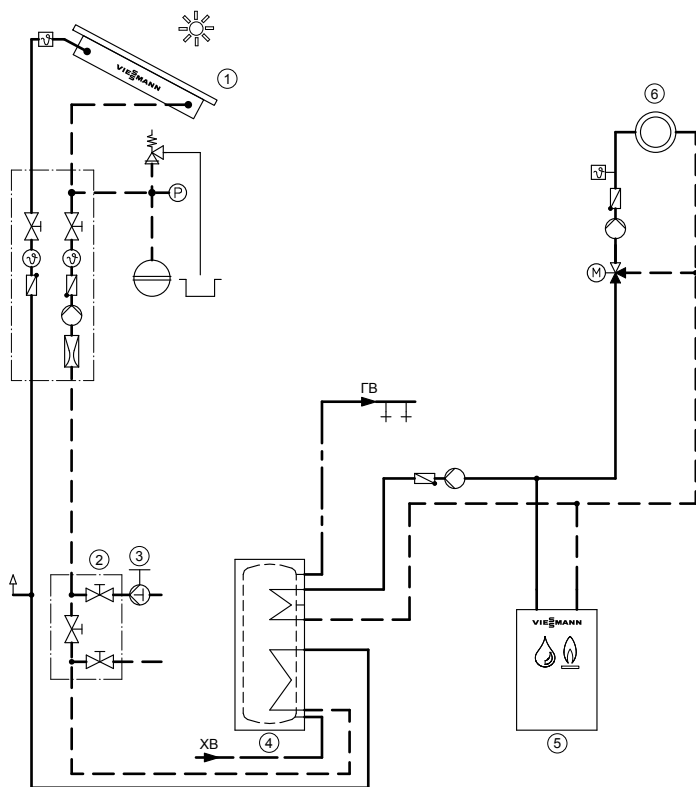
Допустимое рабочее давление

- контур гелиоустановки 25 бар
- греющий контур 25 бар
- контур гелиоустановки 40 бар
- греющий контур 40 бар

Подключения греющего контура (продолжение)

Нагрев воды контура ГВС геokoллекторами

через нижнюю нагревательную спираль и подача тепла для догрева или нагрева воды контура ГВС водогрейным котлом через верхнюю нагревательную спираль (параллельный режим)



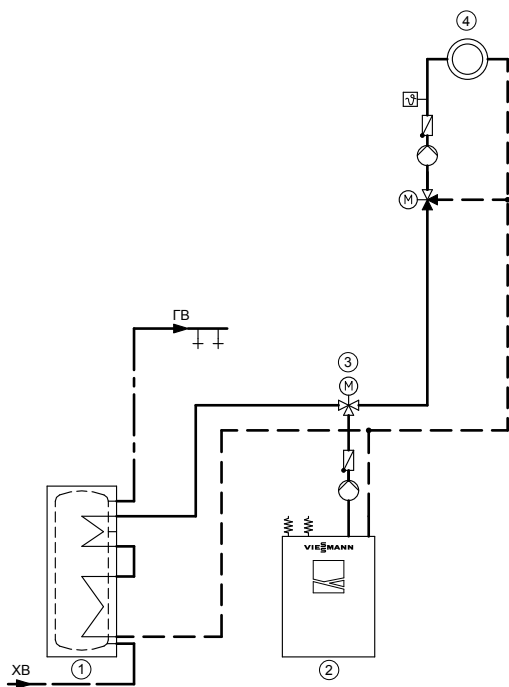
- ① Солнечный коллектор
- ② Наполнительная арматура
- ③ Ручной насос для наполнения контура геokoллектора
- ④ Емкостный водонагреватель

- ⑤ Жидкотопливный / газовый водогрейный котел
- ⑥ Отопительный контур
- XВ Холодная вода
- ГВ Горячая вода

Подключения греющего контура (продолжение)

Нагрев воды контура ГВС тепловым насосом

через верхнюю и нижнюю нагревательную спираль (последовательное подключение)



- ① Емкостный водонагреватель
- ② Тепловой насос
- ③ 3-ходовой клапан

- ④ Отопительный контур
- ХВ Холодная вода
- ГВ Горячая вода

1. Установить регулятор подвода тепла.

2. Только при температуре подающей магистрали отопительного контура выше 110 °С:
Дополнительно установить защитный ограничитель температуры, если установка им не оборудована.

Подключения греющего контура (продолжение)

Для этого использовать двоянный термостат (термореле и защитный ограничитель температуры).

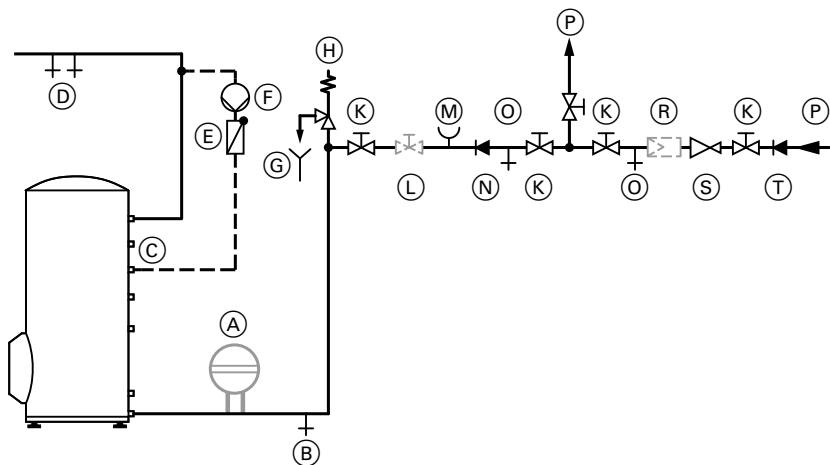
3. Закрыть измерительные отверстия, не используемые для монтажа чувствительного элемента или датчика.

Подключения в контуре ГВС

- При подключении контура ГВС соблюдать стандарты DIN 1988 и DIN 4753.
- Все трубопроводы подключить с использованием разъёмных соединений.
- Ненужные патрубки закрыть крышками из латуни.
- Циркуляционный трубопровод оборудовать циркуляционным насосом ГВС, обратным клапаном и таймером.
- Батареи ёмкостных водонагревателей должны всегда устанавливаться с подсоединённым циркуляционным трубопроводом.

Допустимая температура:	95 °C
Допустимое рабочее давление:	10 бар
Пробное давление:	16 бар

Подключения в контуре ГВС (продолжение)



- | | |
|---|--|
| (А) Мембранный расширительный бак | (К) Запорный клапан |
| (В) Патрубок опорожнения | (Л) Клапан регулирования расхода |
| (С) Циркуляционный трубопровод | (М) Подключение манометра |
| (D) Горячая вода | (N) Обратный клапан |
| (E) Подпружиненный обратный клапан | (O) Патрубок опорожнения |
| (F) Циркуляционный насос ГВС | (P) Холодная вода |
| (G) Контролируемое выходное отверстие выпускной линии | (R) Фильтр для воды в контуре ГВС |
| (H) Предохранительный клапан | (S) Редукционный клапан |
| | (T) Обратный клапан / разделитель труб |

Предохранительный клапан

Для защиты от превышения давления установка должна быть оснащена прошедшим конструктивные испытания мембранным предохранительным клапаном.

Допустимое рабочее давление: 10 бар.

Присоединительный диаметр предохранительного клапана должен составлять:

R $\frac{3}{4}$ (DN 20), макс. мощность нагрева 150 кВт.

Если мощность нагрева емкостного водонагревателя превышает 150 кВт, то следует выбрать предохранительный клапан достаточно большого размера для существующих параметров мощности нагрева (см. DIN 4753-1, издание 3/88, раздел 6.3.1).

Подключения в контуре ГВС (продолжение)

Установить предохранительный клапан в трубопровод холодной воды. Не допускается его отсечка от емкостного водонагревателя. Не допускаются сужения в трубопроводе между предохранительным клапаном и емкостным водонагревателем. Запрещается закрывать выпускную линию предохранительного клапана. Выходящая вода должна надежным образом и под визуальным контролем отводиться в водоспускное устройство. Рядом с выпускной линией предохранительного клапана (лучше всего на самом предохранительном клапане) следует установить табличку со следующей надписью: "В целях безопасности во время нагрева из выпускной линии может выходить вода! Не закрывать выпускную линию!"

Предохранительный клапан должен быть установлен над верхней кромкой емкостного водонагревателя.

Подключение системы выравнивания потенциалов

Выполнить выравнивание потенциалов в соответствии с техническими условиями подключения, установленными местным предприятием энергоснабжения.

Ввод в эксплуатацию



Инструкция по сервисному обслуживанию





ТОВ "Віссманн"
вул. Димитрова, 5 корп. 10-А
03680, м.Київ, Україна
тел. +38 044 4619841
факс. +38 044 4619843

Viessmann Group
ООО "Віссманн"
г. Москва
тел. +7 (495) 663 21 11
факс. +7 (495) 663 21 12
www.viessmann.ru

5607 091 GUS Оставляем за собой право на технические изменения.



Отпечатано на экологически чистой бумаге,
отбеленной без добавления хлора.