

Инструкция по монтажу и сервисному обслуживанию

для специалистов

VIESMANN

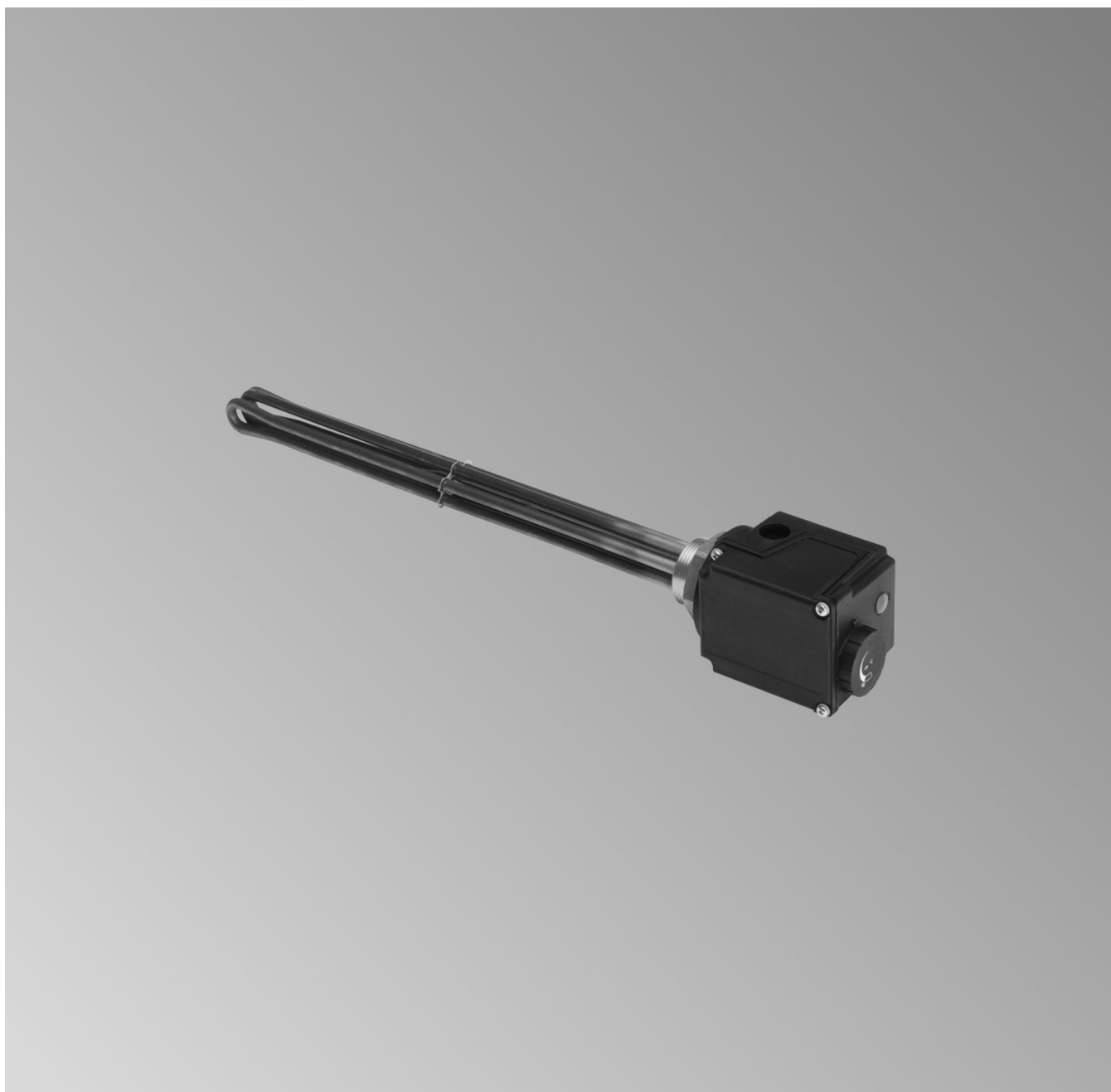
Электронагревательная вставка ЕНЕ

6 кВт и 12 кВт

для установки в емкостном водонагревателе

Указания относительно области действия инструкции см. на последней странице.

Электронагревательная вставка ЕНЕ



Указания по технике безопасности



Во избежание опасных ситуаций, физического и материального ущерба просим строго придерживаться данных указаний по технике безопасности.

Указания по технике безопасности



Опасность

Этот знак предупреждает об опасности причинения физического ущерба.



Внимание

Этот знак предупреждает об опасности материального ущерба и вредных воздействий на окружающую среду.

Указание

Сведения, которым предшествует слово "Указание", содержат дополнительную информацию.

Целевая группа

Данная инструкция предназначена исключительно для аттестованных специалистов.

- Электротехнические работы разрешается выполнять только специалистам-электрикам.
- Первичный ввод в эксплуатацию должен осуществляться организацией, смонтировавшей установку, или авторизованным ею специалистом.

Предписания, требующие выполнения

- Местные предписания по монтажу
- Законодательные предписания по предупреждению несчастных случаев
- Законодательные предписания по охране окружающей среды
- Положения Объединения отраслевых страховых союзов
- Соответствующие правила техники безопасности по DIN, EN, DVGW и VDE.
 - Ⓐ ÖNORM, EN и ÖVE
 - ⓐ SEV, SUVA, SVTI, SWKI и SVGW

Работы на установке

- Обесточить установку (например, с помощью отдельного предохранителя или главным выключателем) и проконтролировать отсутствие напряжения.
- Принять меры по предотвращению повторного включения установки.



Внимание

Электростатические разряды могут стать причиной повреждения электронных компонентов.

Перед выполнением работ прикоснуться к заземленным предметам, например, к отопительным или водопроводным трубам, чтобы отвести статический заряд.

Ремонтные работы



Внимание

Ремонт элементов, выполняющих защитную функцию, не допускается из соображений эксплуатационной безопасности установки. Неисправные элементы должны быть заменены оригинальными деталями производства Viessmann.

Дополнительные элементы, запасные и быстроизнашивающиеся детали



Внимание

Запасные и быстроизнашивающиеся детали, не прошедшие испытание вместе с установкой, могут ухудшить эксплуатационные характеристики. Монтаж не имеющих допуска элементов, а также неразрешенные изменения и переоборудования могут отрицательным образом повлиять на безопасность установки и привести к ограничению гарантийных прав. При замене следует использовать исключительно оригинальные детали производства фирмы Viessmann или запасные детали, разрешенные к применению фирмой Viessmann.

Оглавление

1. Информация об изделии	Применение по назначению	4
	Информация об изделии	4
2. Последовательность монтажа	Монтаж электронагревательной вставки	6
	Подключение к сети электропитания	6
	Подключение кабеля заземления к емкостному водонагревателю .	9
3. Ввод в эксплуатацию и настройка	Ввод в эксплуатацию	11
	Инструктаж пользователя установки	11
4. Уход за оборудованием	Техническое и сервисное обслуживание	12
5. Устранение неисправностей	Сработал защитный ограничитель температуры.	13
6. Свидетельства	Декларация безопасности	14

Применение по назначению

Устройство разрешается использовать только для вспомогательного приготовления горячей воды в закрытых емкостях (емкостных водонагревателях). Устройство может использоваться в соответствии с конструкцией только при условии монтажа в горизонтальном положении. В режиме работы нагревательные стержни и трубка чувствительного элемента должны быть полностью погружены в воду. Необходимо исключить препятствия для потока воды, обусловленного термическими факторами. Необходимо соблюдать указанные в этой инструкции технические предельные значения.

Согласно назначению устройство может устанавливаться и эксплуатироваться только в закрытых системах в соответствии с EN 12 828/DIN 1988 с учетом соответствующих инструкций по монтажу, сервисному обслуживанию и эксплуатации. Емкостные водонагреватели предназначены исключительно для воды питьевого качества.

Условием применения по назначению является стационарный монтаж в сочетании с элементами, имеющими допуск для эксплуатации с этой установкой.

Производственное или промышленное использование в целях, отличных от приготовления горячей воды, считается применением не по назначению.

Цели применения, выходящие за эти рамки, в отдельных случаях могут требовать одобрения изготовителя.

Неправильное обращение с устройством или его неправильная эксплуатация (например, вследствие открытия устройства пользователем установки) запрещено и ведет к отказу производителя от предоставления гарантийных обязательств.

Неправильным обращением также считается изменение заданных функций компонентов системы.

Необходимо соблюдать законодательные нормы, в особенности относительно гигиены приготовления горячей воды.

Информация об изделии

Электронагревательная вставка ЕНЕ

- Соответствует стандартам EN 60335-1 (VDE 0700-1) или VDE 0700-253, а также соответствующим местным нормам, например, ÖVE и SEV.
- Для приготовления горячей воды
Указание
Электронагревательная вставка может использоваться только для нагрева воды очень низкой и средней степени жесткости до 2,5 моль/м³ (14 °dH).
- Макс. температура окружающей среды на корпусе: 35 °C
- Ненагреваемая зона: около 130 мм от уплотнительной поверхности
- Для монтажа в емкостном водонагревателе при следующих условиях:
 - Мин. водонаполнение 200 литров
 - Впускные и выпускные водяные трубы должны быть металлическими.
 - Все контактирующие с водой металлические части должны быть постоянно и надежно соединены с защитным проводом.

- Предохранительный клапан должен быть установлен согласно инструкции изготовителя по его монтажу и инструкции по монтажу емкостного водонагревателя.
- Терморегулятор:
 - **Указание**
Во избежание быстрого образования накипи на электронагревательной вставке мы рекомендуем устанавливать терморегулятор не более чем на 60 °C (маркировка на ручке настройки).
 - Диапазон настройки терморегулятора: от 34 до 75 °C
 - Температура в режиме защиты от замерзания: около 10 °C
 - Начало работы: около 34 °C



Внимание

При превышении температуры 90 °C происходит срабатывание защитного ограничителя температуры электронагревательной вставки ЕНЕ.

При использовании электронагревательной вставки ЕНЕ в емкостном водонагревателе со встроенным теплообменником ограничить температуру, создаваемую теплообменником, до 90 °C.

Информация об изделии (продолжение)

Минимальное расстояние

- При установке емкостного водонагревателя обеспечить достаточное расстояние для монтажа электронагревательной вставки ЕНЕ.
- Минимальная монтажная длина электронагревательной вставки плюс 150 мм.



Инструкция по монтажу емкостного водонагревателя

Монтаж электронагревательной вставки

Указание

Не допускать соприкосновения нагревательных стержней с трубкой чувствительного элемента электронагревательной вставки.

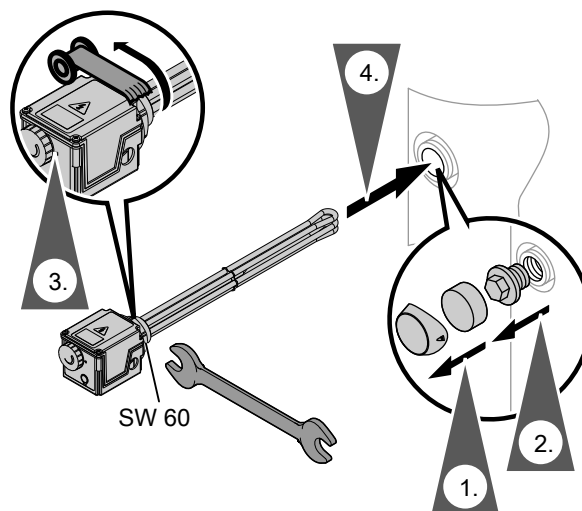


Рис. 1

Подключение к сети электропитания

Разъединители для незаземленных проводов:

Сетевой кабель следует оснастить разъединителем, который выполняет отсоединение всех полюсов всех активных кабелей от сети и соответствует категории перенапряжения III (3 мм) для полного разъединения. Монтаж этого разделителя должен быть выполнен в постоянно обустроенной электрической линии в соответствии с действующими нормами.



Опасность

Неправильно выполненный монтаж электропроводки может привести к поражению электрическим током и повреждениям оборудования.

Выполнить подключение к сети и принять защитные меры (например, использовать схему защиты от тока короткого замыкания или тока утечки) согласно следующим нормам:

- IEC 60364-4-41
- предписания VDE
- технические условия подключения местной энергоснабжающей организации



Опасность

Отсутствующее заземление элементов установки в случае неисправности электрической части может привести к поражению электрическим током.

Устройство и трубопроводы должны быть соединены с системой выравнивания потенциалов здания.



Опасность

Неправильное подключение жил кабеля может привести к серьезным травмам и повреждению устройства.
Не путать местами жилы "L" и "N".

Рекомендуемый кабель питания от сети:
H05V2V2-F

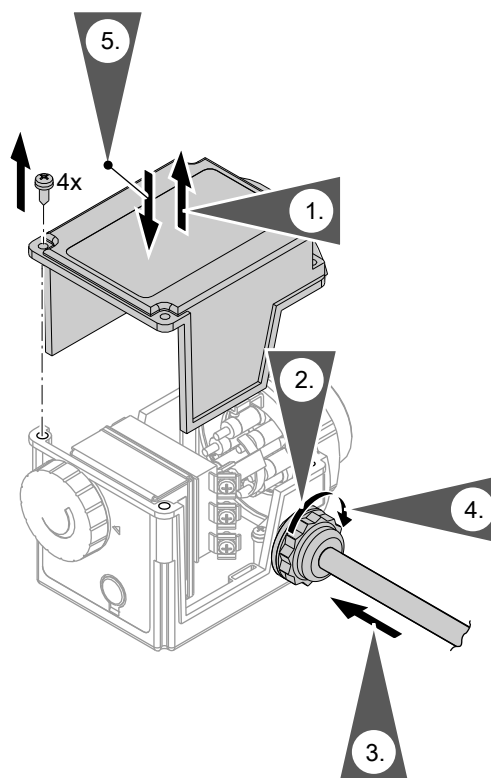



Рис. 2

1. Открыть корпус.

Подключение к сети электропитания (продолжение)

2. Установить резьбовой соединительный элемент кабеля (находится в корпусе).
3. Ввести кабель H05V2V2-F через резьбовой соединительный элемент и подключить к электросети.
Электронагревательная вставка может эксплуатироваться на трех уровнях мощности.
Мощность определяется видом подключения.
Выполнить подключение к сети электронагревательной вставки ЕНЕ мощностью 6 кВт и 12 кВт в соответствии с приведенными ниже таблицами.
4. Обеспечить снятие механической нагрузки с кабеля.

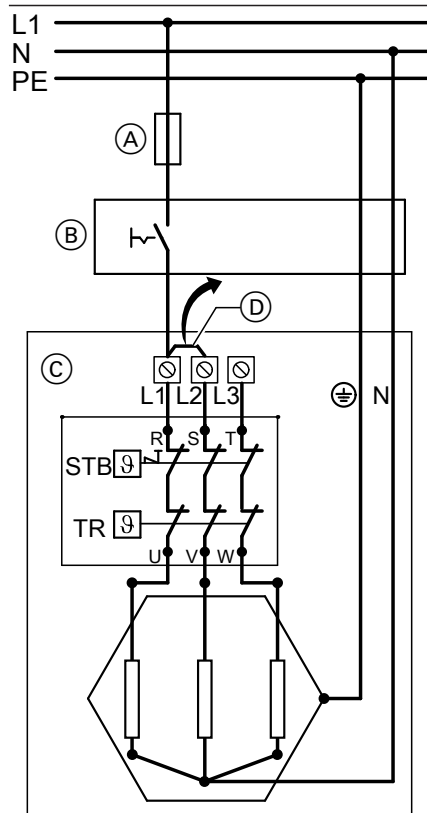
5.  **Опасность**
При негерметичном закрытии корпуса возможен электрический дефект с опасными поражениями электрическим током.
Использовать только имеющиеся в комплекте подкладные шайбы, винты и уплотнение корпуса. При закрытии корпуса не допускать смещения и повреждения уплотнения корпуса.

Закрывать корпус.

Электронагревательная вставка ЕНЕ, 6 кВт

Подключение тепловой мощности 2 кВт:

1/N/PE 230 В~



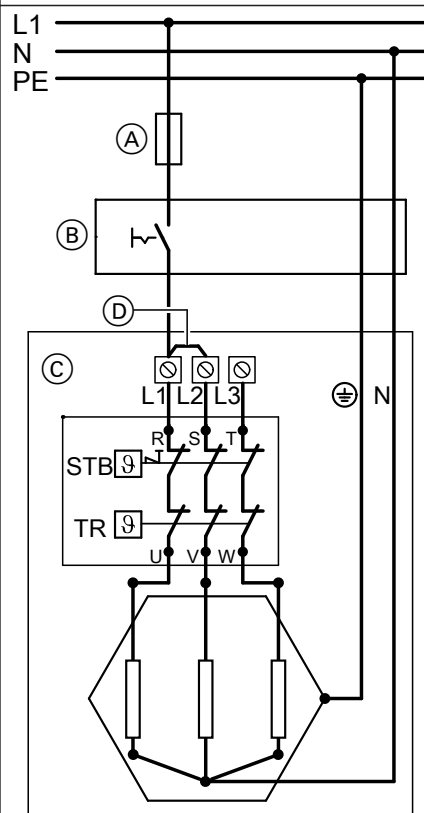
Указание

При подсоединении удалить перемычку (D).

- (A) Предоставляемый заказчиком предохранитель, зависит от мощности
- (B) 3-полюсный переключатель (предоставляется заказчиком)
- (C) Электронагревательная вставка ЕНЕ
- (D) Удалить перемычку (в комплекте поставки)

Подключение тепловой мощности 4 кВт:

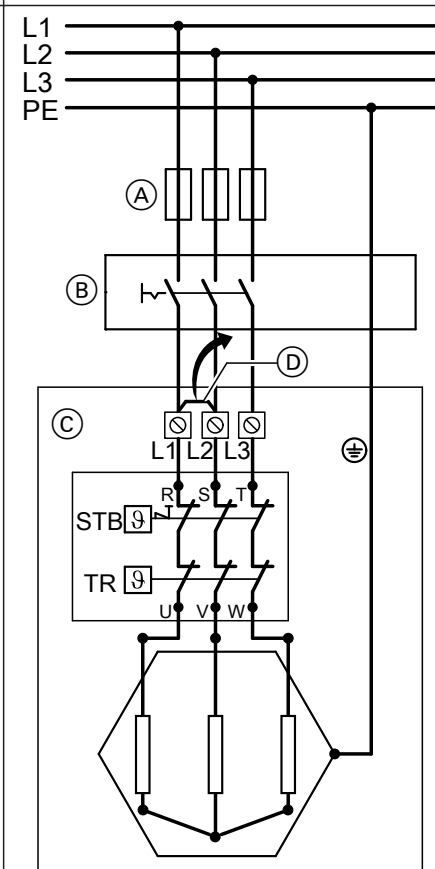
1/N/PE 230 В~



- (A) Предоставляемый заказчиком предохранитель, зависит от мощности
- (B) 3-полюсный переключатель (предоставляется заказчиком)
- (C) Электронагревательная вставка ЕНЕ
- (D) Перемычка (в комплекте поставки)

Подключение тепловой мощности 6 кВт:

3/PE 400 В~



Указание

При подсоединении удалить перемычку (D).

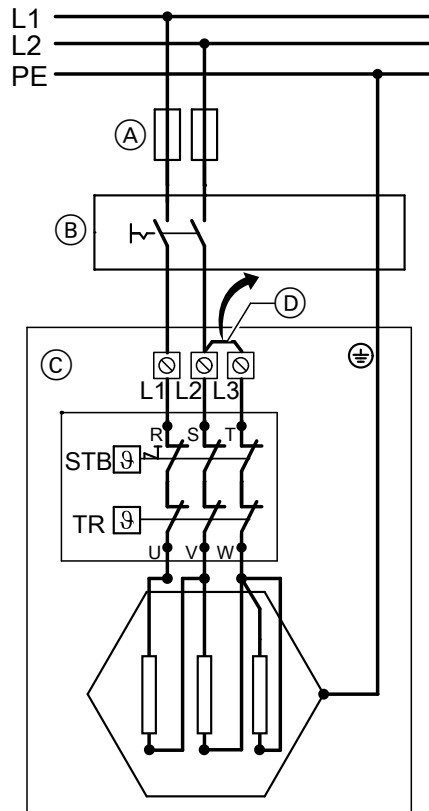
- (A) Предоставляемые заказчиком предохранители, зависят от мощности
- (B) 3-полюсный переключатель (предоставляется заказчиком)
- (C) Электронагревательная вставка ЕНЕ
- (D) Удалить перемычку (в комплекте поставки)

Подключение к сети электропитания (продолжение)

Электронагревательная вставка ЕНЕ, 12 кВт

Подключение тепловой мощности 4 кВт:

2/PE 400 В~



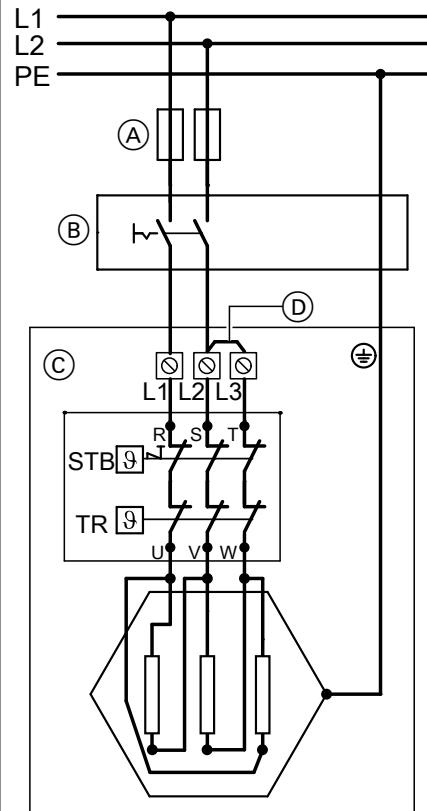
Указание

При подсоединении удалить перемычку (D).

- (A) Предоставляемые заказчиком предохранители, зависят от мощности
- (B) 3-полюсный переключатель (предоставляется заказчиком)
- (C) Электронагревательная вставка ЕНЕ
- (D) Удалить перемычку (в комплекте поставки)

Подключение тепловой мощности 8 кВт:

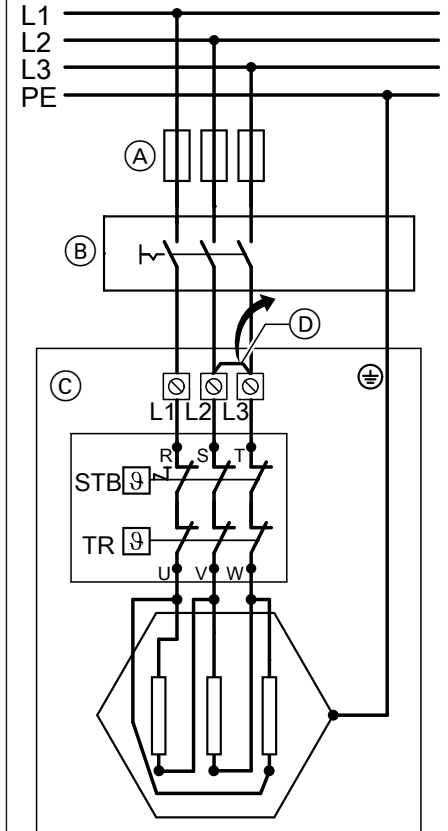
2/PE 400 В~



- (A) Предоставляемые заказчиком предохранители, зависят от мощности
- (B) 3-полюсный переключатель (предоставляется заказчиком)
- (C) Электронагревательная вставка ЕНЕ
- (D) Перемычка (в комплекте поставки)

Подключение тепловой мощности 12 кВт:

3/PE 400 В~



Указание

При подсоединении удалить перемычку (D).

- (A) Предоставляемые заказчиком предохранители, зависят от мощности
- (B) 3-полюсный переключатель (предоставляется заказчиком)
- (C) Электронагревательная вставка ЕНЕ
- (D) Удалить перемычку (в комплекте поставки)

Подключение кабеля заземления к емкостному водонагревателю



Опасность

Отсутствующее заземление элементов установки в случае неисправности электрической части может привести к поражению электрическим током. Устройство и трубопроводы должны быть соединены с системой выравнивания потенциалов здания.

Внутренний металлический корпус емкостного водонагревателя согласно предписаниям ПУЭ и в соответствии с действующими нормами должен быть прочно соединен с защитным проводом с помощью стопорной шайбы.

Подключение кабеля заземления к емкостному... (продолжение)

- Впускные и выпускные водяные трубы емкостного водонагревателя должны быть металлическими.
- Все контактирующие с водой металлические части должны быть постоянно и надежно соединены с защитным проводом.



Инструкция по монтажу емкостного водонагревателя

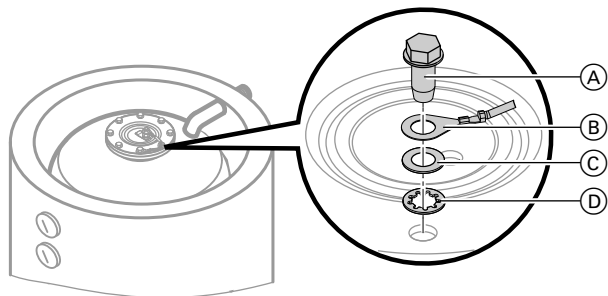


Рис. 3

- Ⓐ Винт (с U-образной подкладной шайбой)
- Ⓑ Ушко для защитного провода
- Ⓒ Подкладная шайба
- Ⓓ Стопорная шайба

Ввод в эксплуатацию

Указание

Ввод электронагревательной вставки в эксплуатацию выполнять только после того, как будет наполнен емкостный водонагреватель и в нем будет создано рабочее давление.

1. Настроить на терморегуляторе необходимую температуру воды в контуре ГВС.

2. Проверить работу при первом нагреве. При этом выполнить испытание на самостоятельное отключение терморегулятора.

Указание

В процессе разогрева из предохранительного клапана должна капать вода.

Инструктаж пользователя установки

Пользователь установки должен пройти инструктаж по работе электронагревательной вставки ЕНЕ в составе комплектной отопительной установки.

Инструктаж должен содержать следующие темы:

- Управление терморегулятором (см. стр. 4)
- Действия в случае неисправности: Обесточить устройство и известить специализированную фирму по отопительной технике.
- Требуемые циклы техобслуживания в зависимости от жесткости воды в контуре ГВС (см. стр. 12)
- Необходимость регулярно задействовать предохранительный клапан (см. инструкцию по эксплуатации отопительной установки)
- Дополнительная информация для пользователя содержится в инструкции по эксплуатации отопительной установки.

Указание для пользователя

Управление электронагревательной вставкой может осуществляться детьми возрастом от 8 лет, а также лицами с ограниченными физическими, сенсорными или психическими недостатками и обладающими недостаточным опытом и знаниями, при условии, что эти лица находятся под присмотром или получили инструктаж относительно безопасного использования устройства и понимают всю опасность, которая может стать следствием неправильного управления устройством.

- ! **Внимание**
Необходимо наблюдать за детьми, находящимися вблизи котла.
 - Исключить игры детей с устройством.
 - Чистка и работы по техобслуживанию не должны производиться детьми без надзора.

Условия окружающей среды

- ! **Внимание**
Недопустимые условия окружающей среды могут привести к повреждению отопительной установки и поставить под угрозу безопасность ее эксплуатации. Температура окружающей среды не должна опускаться ниже 0 °С и подниматься выше 35 °С.

Дополнительные элементы, запасные и быстроизнашивающиеся детали

- ! **Внимание**
Элементы, не прошедшие испытания вместе с отопительной установкой, могут вызвать ее повреждение или ухудшение ее работы. Монтаж или замену деталей должна выполнять только специализированная фирма.

В зависимости от жесткости воды в контуре ГВС и условий эксплуатации может потребоваться с определенной периодичностью очищать нагревательные стержни от накипи.

При жесткости воды в контуре ГВС $> 1,3$ моль/м³ (7 немецких градусов жесткости) необходимо регулярное техобслуживание электронагревательной вставки. В качестве альтернативы можно принять меры по снижению содержания кальциевых солей в воде контура ГВС.

1. Обесточить электронагревательную вставку и принять меры по предотвращению ее повторного включения.

2. Опорожнить емкостный водонагреватель:



Инструкция по сервисному обслуживанию емкостного водонагревателя

3. Демонтировать электронагревательную вставку в последовательности, обратной монтажу, см. стр. 6.

4. Удалить накипь с водонагревательных стержней.

5. Снова установить электронагревательную вставку, см. стр. 6.

6. Наполнить емкостный водонагреватель.



Инструкция по сервисному обслуживанию емкостного водонагревателя

7. Проверить работу предохранительного клапана.



Инструкция по сервисному обслуживанию емкостного водонагревателя и инструкция по эксплуатации предохранительного клапана

8. Снова включить питание электронагревательной вставки.

Сработал защитный ограничитель температуры.

Защитный ограничитель температуры выключает электронагревательную вставку при температуре $98\text{ }^{\circ}\text{C}$ ^{-6K}.

Контакты размыкаются и блокируются.

Электронагревательная вставка еще не эксплуатировалась:

Защитный ограничитель температуры сработал при хранении вследствие падения температуры ниже $-12\text{ }^{\circ}\text{C}$. Довести температуру на чувствительном элементе до $20\text{ }^{\circ}\text{C}$ и затем разблокировать защитный ограничитель температуры:

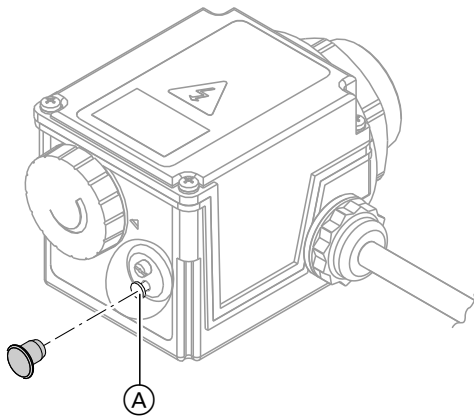


Рис. 4

1. Обесточить устройство и принять меры по предотвращению его повторного включения.
2. Снять крышку с помощью отвертки.
3. Нажать кнопку разблокирования (A).
4. Снова установить крышку.

Электронагревательная вставка уже эксплуатировалась:

Причиной срабатывания защитного ограничителя температуры может быть повреждение электронагревательной вставки. Поэтому защитный ограничитель температуры разблокировать **не** следует. Полностью заменить электронагревательную вставку.

Свидетельства

Декларация безопасности

Мы, фирма Viessmann Werke GmbH & Co. KG, D-35197 Аллендорф, заявляем под собственную ответственность, что изделие **Электронагревательная вставка ЕНЕ** соответствует следующим стандартам:

EN 60 335-1

EN 61 000-3-3

EN 61 000-3-2

VDE 0700 часть 253

В соответствии с положениями следующих директив данное изделие имеет обозначение **CE**:

2006/95/EC

2004/108/EC

Аллендорф, 5 января 2016 года

Viessmann Werke GmbH & Co. KG



по доверенности Манфред Зоммер

Указание относительно области действия инструкции

Заводской №:

7571034

7571035

ТОВ "ВІССМАНН"
вул. Валентини Чайки 16
с. Чайки, Києво-Святошинський р-н, Київська обл.
08130 Україна
тел. +380 44 3639841
факс +380 44 3639843

Viessmann Group
ООО "Виссманн"
г. Москва
тел. +7 (495) 663 21 11
факс. +7 (495) 663 21 12
www.viessmann.ru