

# Инструкция по сервисному обслуживанию

для специалистов

# VISSMANN

**Vitocell 100-H**

Тип СНА

Емкостный водонагреватель, объем 130 - 200 л

*Указания относительно области действия инструкции  
см. на последней странице.*



## VITOCCELL 100-H



## Указания по технике безопасности



Во избежание опасных ситуаций, физического и материального ущерба просим строго придерживаться данных указаний по технике безопасности.

### Указания по технике безопасности



#### Опасность

Этот знак предупреждает об опасности причинения физического ущерба.



#### Внимание

Этот знак предупреждает об опасности материального ущерба и вредных воздействий на окружающую среду.

- национальные предписания по монтажу,
- законодательные предписания по охране труда,
- законодательные предписания по охране окружающей среды,
- требования организаций по страхованию от несчастных случаев на производстве,
- соответствующие правила техники безопасности по DIN, EN, ГОСТ, ПБ и ПТБ

### Указание

*Сведения, которым предшествует слово "Указание", содержат дополнительную информацию.*

### Целевая группа

Данная инструкция предназначена исключительно для аттестованных специалистов.

- Электротехнические работы разрешается выполнять только специалистам-электрикам, уполномоченным на выполнение этих работ.
- Первичный ввод в эксплуатацию должен осуществляться изготовителем установки или аттестованным им специализированным предприятием.

### Предписания

При проведении работ соблюдайте

### Работы на установке

- Выключить электропитание установки (например, с помощью отдельного предохранителя или главного выключателя) и проконтролировать отсутствие напряжения.
- Принять меры по предотвращению повторного включения установки.



#### Внимание

Электростатические разряды могут стать причиной повреждения электронных модулей. Перед выполнением работ следует прикоснуться к заземленным объектам, например, к отопительным или водопроводным трубам, чтобы обеспечить отвод электростатического заряда.

## Указания по технике безопасности (продолжение)

### Ремонтные работы



#### **Внимание**

Ремонт элементов, выполняющих защитную функцию, не допускается из соображений эксплуатационной безопасности установки.

Неисправные элементы должны быть заменены оригинальными деталями фирмы Viessmann.

### Дополнительные компоненты, запасные и быстроизнашивающиеся детали



#### **Внимание**

Запасные и быстроизнашивающиеся детали, не прошедшие испытание вместе с установкой, могут ухудшить эксплуатационные характеристики. Монтаж не имеющих допуска элементов, а также неразрешенные изменения и переоборудования могут отрицательным образом повлиять на безопасность установки и привести к потере гарантийных прав.

При замене следует использовать исключительно оригинальные детали производства фирмы Viessmann или запасные детали, разрешенные к применению фирмой Viessmann.

## Оглавление

<b>Первичный ввод в эксплуатацию, осмотр и техническое обслуживание</b>	
Этапы проведения работ.....	5
Дополнительные сведения об операциях.....	6
<b>Спецификации деталей</b>	
Заказ деталей.....	11
Детали.....	11
<b>Протоколы.....</b>	<b>13</b>
<b>Характеристики изделия.....</b>	<b>15</b>

## Этапы проведения работ

Дополнительные сведения об операциях см. на соответствующей странице.

	Операции по первичному вводу в эксплуатацию	Операции по осмотру	Операции по техническому обслуживанию	стр.
•				
	•	•		1. Наполнение емкостного водонагревателя..... 6
	•	•		2. Осмотр и техобслуживание..... 6
	•	•		3. Вывод установки из эксплуатации
	•	•		4. Проверка функционирования предохранительных клапанов
	•	•		5. Проверка анодного защитного тока тестером..... 7
	•	•		6. Очистка внутренней поверхности емкостного водонагревателя..... 7
	•	•		7. Проверка и замена магниевого анода..... 9
	•	•		8. Повторный ввод емкостного водонагревателя в эксплуатацию..... 9
	•	•		9. Проверка герметичности подключений водяного контура
•				10. Инструктаж пользователя установки..... 10

## Дополнительные сведения об операциях

### Наполнение емкостного водонагревателя

1. Наполнить контур ГВС емкостного водонагревателя.
2. Проверить плотность резьбовых соединений греющего контура и контура ГВС, при необходимости подтянуть.
3. Проверить работу предохранительных клапанов в соответствии с указаниями изготовителя.

#### **Указание**

*Когда емкостный водонагреватель находится под давлением, подтянуть фланцевую крышку с моментом затяжки 25 Нм.*

### Осмотр и техобслуживание

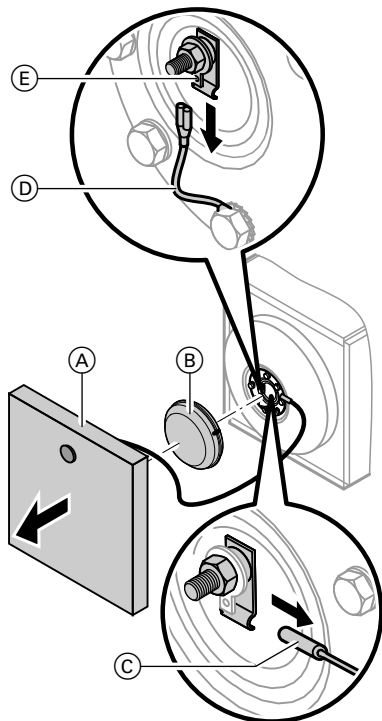
Осмотр и (при необходимости) очистка должны выполняться не позднее, чем через два года после ввода в эксплуатацию, а затем по необходимости.

#### **Указание**

*Мы рекомендуем дополнительно проводить проверку функционирования магниевого анода один раз в год. Проверку функционирования можно проводить, не прерывая процесса эксплуатации, посредством измерения защитного тока тестером (см. стр. 7).*

## Дополнительные сведения об операциях (продолжение)

### Проверка анодного защитного тока тестером



1. Снять крышку (А) и теплоизоляцию фланца (В).
2. Снять чувствительные элементы термометров (С) (при наличии).
3. Отсоединить провод соединения с корпусом (D) от штекерного разъема (E).
4. Подсоединить измерительный прибор последовательно между штекерным разъемом (E) и проводом соединения с корпусом (D).
  - Если результат измерения тока составляет  $> 0,3$  мА: электрод пассивной анодной защиты исправен.
  - Если результат измерения тока составляет  $< 0,3$  мА или ток отсутствует: электрод пассивной анодной защиты необходимо осмотреть (см. стр. 9).

### Очистка внутренней поверхности емкостного водонагревателя

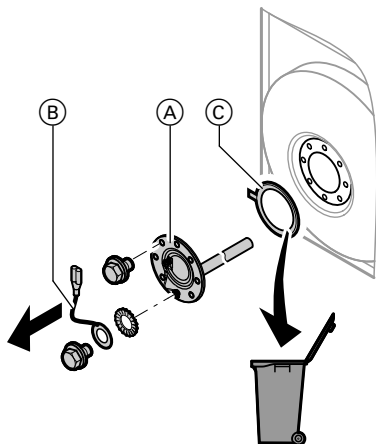


#### Опасность

При неконтролируемом выходе питьевой и сетевой воды возможны ожоги и повреждения установки.

Подключения контура водоразбора ГВС и греющего контура разрешается отсоединять только при отсутствии давления в емкостном водонагревателе.

## Дополнительные сведения об операциях (продолжение)



1. Опорожнить контур ГВС емкостного водонагревателя.
2. Снять фланцевую крышку (А), провод соединения с корпусом (В) и уплотнение (С).
3. Отсоединить емкостный водонагреватель от системы водоснабжения, чтобы в нее не могли попасть чистящие средства и загрязняющие вещества.
4. Удалить отложения потоком воды под высоким давлением.



### Внимание

Инструменты для чистки с острыми концами и кромками повреждают внутреннюю поверхность емкости. При очистке внутренней части пользоваться только пластиковыми инструментами.

5. Накипь, не поддающуюся удалению струей воды под высоким давлением, удалить химическим чистящим средством.



### Внимание

Чистящие средства, содержащие соляную кислоту, разъедают материал емкостного водонагревателя. Использовать такие чистящие средства запрещается.



### Опасность

Остатки чистящего средства могут стать причиной **отравлений**. Соблюдать указания изготовителя чистящего средства.

6. **Полностью** слить чистящее средство.
7. После очистки **тщательно** промыть емкостный водонагреватель.



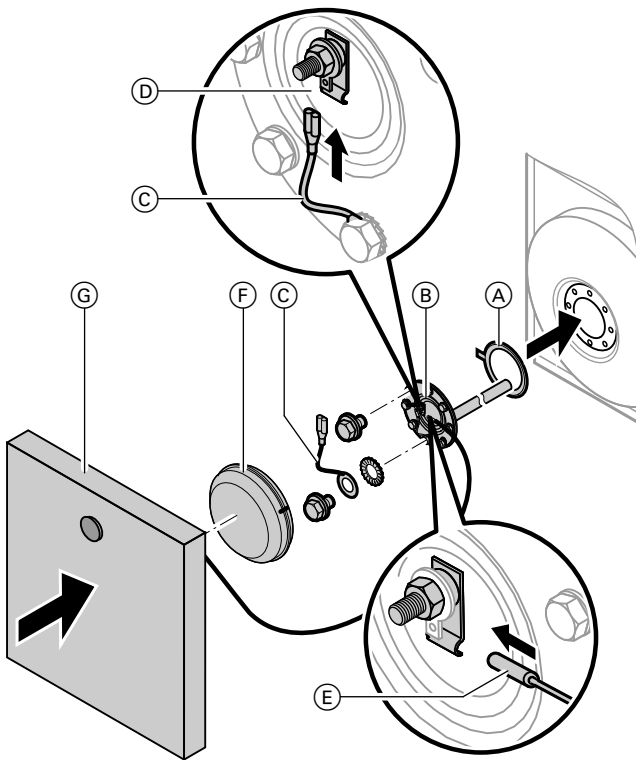
## Дополнительные сведения об операциях (продолжение)

### Проверка и замена магниевого анода

Проверить магниевый анод.

Если диаметр анода уменьшился до  $\varnothing$  10-15 мм, мы рекомендуем его заменить.

### Повторный ввод емкостного водонагревателя в эксплуатацию



1. Снова подсоединить емкостный водонагреватель к системе водоснабжения.
2. Установить **новые** уплотнения (A) на фланцевой крышке (B).
3. Установить фланцевую крышку (B) с проводом соединения с корпусом (C) и затянуть винты с максимальным моментом затяжки 25 Нм.



## Дополнительные сведения об операциях (продолжение)

4. Вставить кабель заземления ③ в штекерный разъем ④.
5. Наполнить контур ГВС емкостного водонагревателя и после этого затянуть фланцевую крышку с моментом затяжки 25 Нм.
6. Установить чувствительные элементы термометров ⑤ (при наличии).
7. Установить теплоизоляцию фланца ⑥ и передний щиток ⑦.

### **Указание**

*Пропустить кабель термометра через паз в изоляции фланца.*

## Инструктаж пользователя установки

Организация, выполняющая монтаж установки, обязана проинструктировать пользователя об управлении установкой.

## Заказ деталей

### Необходимы следующие данные:

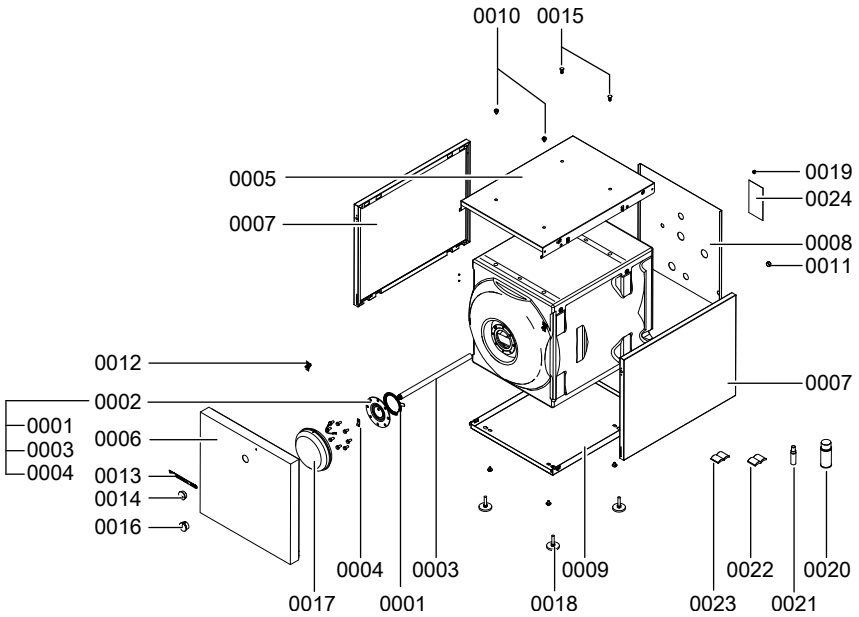
- Заводской номер (см. фирменную табличку)
- Номер позиции детали (из этой спецификации)

Стандартные детали можно приобрести через местную торговую сеть.

## Детали

0001	Уплотнение	0014	Крышка термометра
0002	Фланец	0015	Защитный колпачок
0003	Расходуемый анод	0016	Термометр
0004	Зажимная скоба	0017	Изоляция фланца
0005	Верхний щиток	0018	Регулируемая опора
0006	Передний щиток	0019	Разгрузка от натяжения
0007	Боковой щиток	0020	Лак в аэрозольной упаковке, серебряного цвета
0008	Задний щиток	0021	Лакировальный карандаш, серебряного цвета
0009	Панель основания	0022	Инструкция по сервисному обслуживанию
0010	Комплект центрирующих цапф	0023	Инструкция по монтажу
0011	Центрирующая насадка	0024	Фирменная табличка
0012	Крепежные элементы, фасонные винты		
0013	Логотип Vitocell		

**Детали** (продолжение)



**Протоколы**

	<b>Первичный ввод в эксплуатацию</b>	<b>Техническое/сервисное обслуживание</b>	<b>Техническое/сервисное обслуживание</b>
Дата:			
Исполнитель:			

	<b>Техническое/сервисное обслуживание</b>	<b>Техническое/сервисное обслуживание</b>	<b>Техническое/сервисное обслуживание</b>
Дата:			
Исполнитель:			

	<b>Техническое/сервисное обслуживание</b>	<b>Техническое/сервисное обслуживание</b>	<b>Техническое/сервисное обслуживание</b>
Дата:			
Исполнитель:			

**Протоколы** (продолжение)

	<b>Техническое/сервисное обслуживание</b>	<b>Техническое/сервисное обслуживание</b>	<b>Техническое/сервисное обслуживание</b>
Дата:			
Исполнитель:			

	<b>Техническое/сервисное обслуживание</b>	<b>Техническое/сервисное обслуживание</b>	<b>Техническое/сервисное обслуживание</b>
Дата:			
Исполнитель:			

## Характеристики изделия

<b>Объем емкости</b>	<b>л</b>	<b>130</b>	<b>160</b>	<b>200</b>
<b>Расход тепла на под- держание готовности</b> $q_{BS}$ при разности темпе- ратур 45 К	кВтч/24 ч	1,20	1,30	1,50

## Указание относительно области действия инструкции

### Заводской №:

7498974

7498975

7498976

ТОВ "Віссманн"  
вул. Димитрова, 5 корп. 10-А  
03680, м.Київ, Україна  
тел. +38 044 4619841  
факс. +38 044 4619843

Viessmann Group  
ООО "Виссманн"  
г. Москва  
тел. +7 (495) 663 21 11  
факс. +7 (495) 663 21 12  
[www.viessmann.ru](http://www.viessmann.ru)

5618 462 GUS Оставляем за собой право на технические изменения.