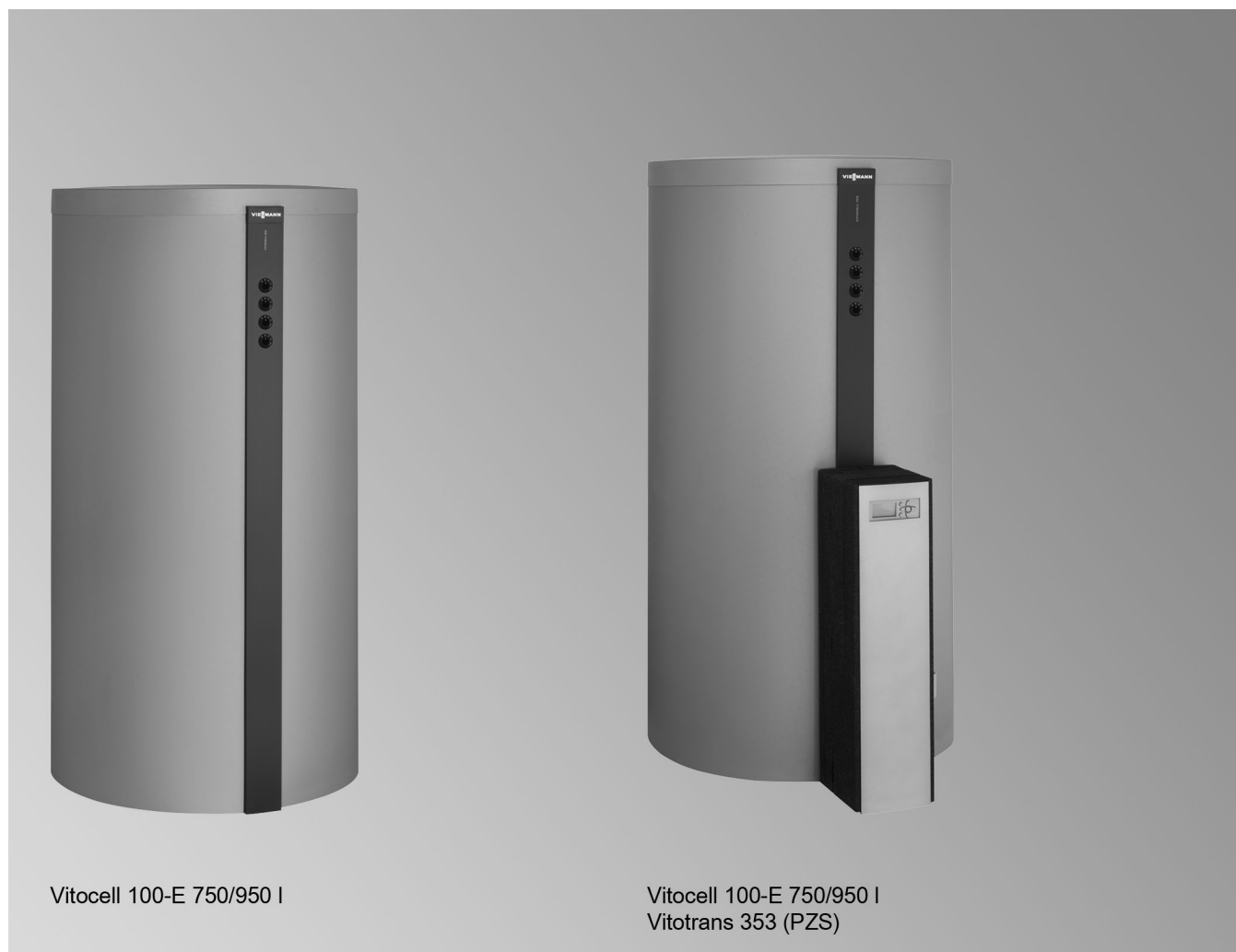


Технический паспорт

Номер заказа и цены см. в прайс-листе



Vitocell 100-E 750/950 I

Vitocell 100-E 750/950 I
Vitotrans 353 (PZS)

VITOCCELL 100-E/-W Тип SVW

Для аккумулирования теплоносителя в сочетании с тепловыми насосами. Исполнение согласно DIN 4753.

VITOCCELL 100-E Тип SVP

Для аккумулирования теплоносителя в сочетании с гелиоустановками, тепловыми насосами и твердотопливными котлами. Исполнение согласно DIN 4753.

VITOCCELL 100-E Тип SVPA

Для аккумулирования теплоносителя в сочетании с гелиоустановками, тепловыми насосами и твердотопливными котлами. Исполнение согласно DIN 4753.

Vitocell 100-E/100-W – основные преимущества

- Разностороннее применение в системах отопления с несколькими теплогенераторами и теплопотребителями благодаря наличию нескольких патрубков подключения подающей и обратной магистрали, а также дополнительных точек для подключения измерительных приборов. В особенности пригоден для использования в сочетании с гелиоустановками, тепловыми насосами и твердотопливными котлами.
- Объемом 200 л специально в качестве принадлежности для систем отопления с тепловыми насосами.
- Незначительные тепловые потери благодаря высокоэффективной круговой теплоизоляции.
- Модуль свежей воды Vitotrans 353 для гигиеничного приготовления горячей воды по принципу проточного водонагревателя, поставляется в качестве принадлежности. Для водонагревателей объемом 750 и 950 л также для монтажа на буферной емкости.

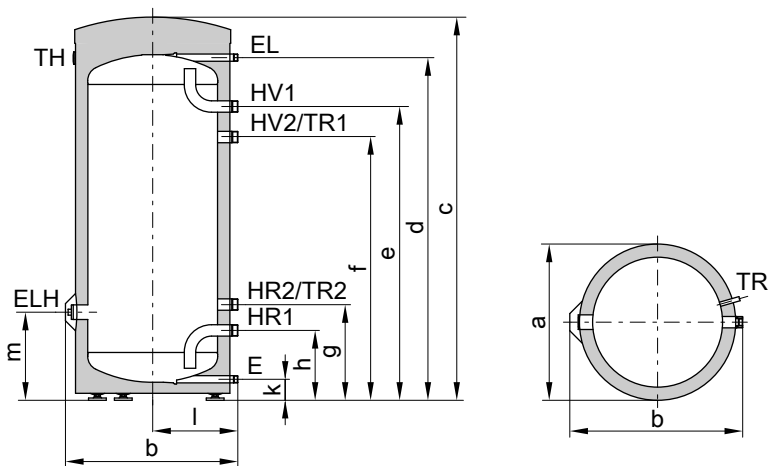
Технические данные Vitocell 100-E/-W (тип SVW)

Для аккумулирования теплоносителя в сочетании с тепловыми насосами мощностью до 17 кВт, по выбору заказчика с электронагревателем.

Для следующих установок:

- температура подачи отопительного контура до 110 °С
- рабочее давление отопительного контура до 3 бар (0,3 МПа)

Объем	л	200	
Размеры			
Длина (∅)	a	мм	581
Ширина	b	мм	640
Высота	c	мм	1409
Кантовый размер		мм	1460
Масса (с теплоизоляцией)	кг		80
Подключения (наружная резьба)			
Подающая и обратная магистраль отопительного контура	R		1½
Патрубок опорожнения/удаления воздуха	R		¾
Затраты тепла на поддержание готовности q_{BS} при разности температур 45 К (нормативный показатель согласно DIN 4753-8)	кВтч/24 ч		1,8



Vitocell 100-E/-W (тип SVW, 200 л)

E Патрубок опорожнения
 EL Воздухоотводчик
 ELH Муфта Rp 1½ для электронагревательной вставки ENE
 HR Обратная магистраль отопительного контура

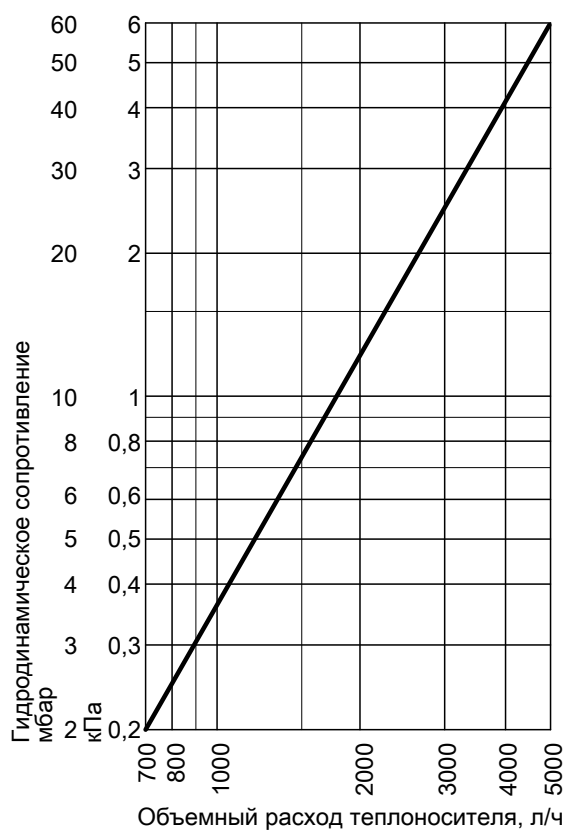
HV Подающая магистраль отопительного контура
 TH Термометр
 TR Погружная гильза для датчика температуры буферной емкости или терморегулятора

Таблица размеров Vitocell 100-E/-W

Объем	л	200	
Длина (∅)	a	мм	581
Ширина	b	мм	640
Высота	c	мм	1409
	d	мм	1256
	e	мм	1073
	f	мм	973
	g	мм	354
	h	мм	254
	k	мм	72
	l	мм	317
	m	мм	323

Технические данные Vitocell 100-E/-W (тип SVW) (продолжение)

Гидродинамическое сопротивление отопительного контура



Vitocell 100-E/-W (200 л)

Состояние при поставке

Vitocell 100-E/-W, тип SVW

Объем 200 л

Стальная буферная емкость отопительного контура

- 2 сварные погружные гильзы
- 1 термометр
- Ввинченные регулируемые опоры
- Смонтированная теплоизоляция

Цвет эпоксидного покрытия листовой обшивки - серебристый или белый.

Технические данные Vitocell 100-E (тип SVP и тип SVPA)

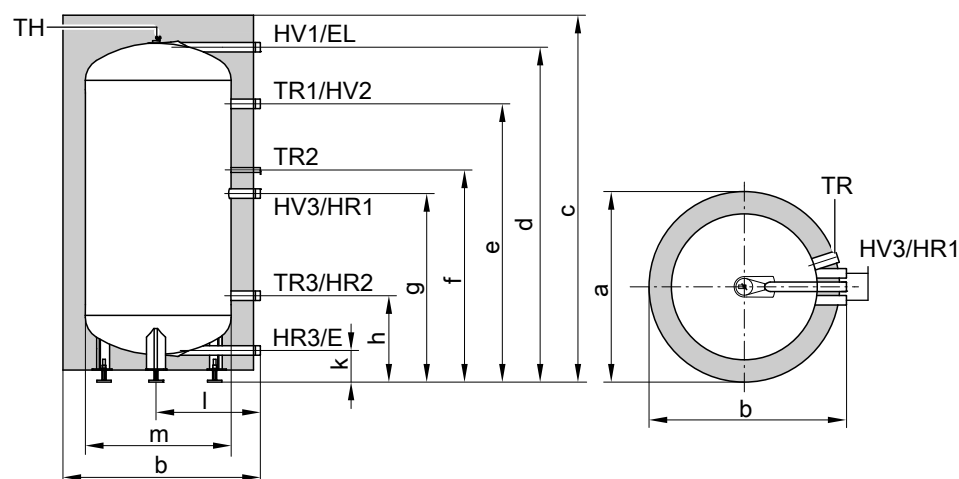
Vitocell 100-E (тип SVP, 400 л)

Для аккумулирования теплоносителя в сочетании с геолоколлекторами, тепловыми насосами и твердотопливными котлами.

Для следующих установок:

- температура подачи отопительного контура до 110 °С
- рабочее давление отопительного контура до 3 бар (0,3 МПа)

Объем	л	400
Размеры		
Длина (∅)		
– с теплоизоляцией	a	мм 859
– без теплоизоляции		мм 650
Ширина	b	мм 885
Высота		
– с теплоизоляцией	c	мм 1624
– без теплоизоляции		мм 1506
Кантовальный размер без теплоизоляции и регулируемых опор		мм 1550
Масса		
– с теплоизоляцией		кг 122
– без теплоизоляции		кг 105
Подключения (наружная резьба)		
Подающая и обратная магистраль отопительного контура	R	1¼
Затраты тепла на поддержание готовности $q_{вс}$ при разности температур 45 К (нормативный показатель согласно DIN 4753-8)	кВтч/24 ч	2,4



E Патрубок опорожнения

EL Воздухоотводчик

HR Обратная магистраль отопительного контура

HV Подающая магистраль отопительного контура

TH Крепление чувствительного элемента термометра

TR Погружная гильза для датчика температуры буферной емкости / терморегулятора

Таблица размеров Vitocell 100-E (тип SVP, 400 л)

Объем	л	400
Длина (∅)	a	мм 859
Ширина	b	мм 885
Высота	c	мм 1624
	d	мм 1458
	e	мм 1206
	f	мм 911
	g	мм 806
	h	мм 351
	k	мм 107
	л	мм 455
∅ без теплоизоляции	m	мм ∅ 650
	n	мм 120

Технические данные Vitocell 100-E (тип SVP и тип SVPA) (продолжение)

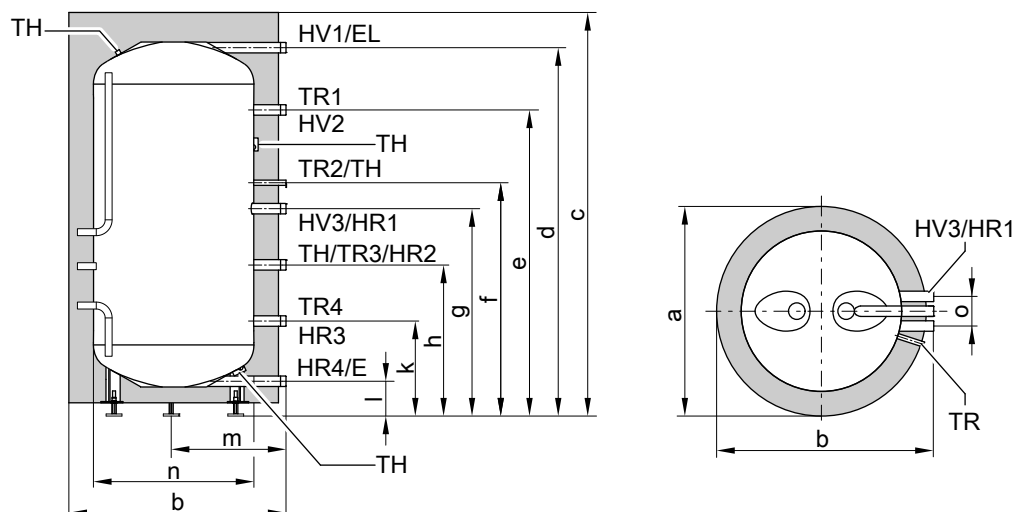
Vitocell 100-E (тип SVPA, 750 и 950 л)

Для аккумулирования теплоносителя в сочетании с геотермическими коллекторами, тепловыми насосами и твердотопливными котлами.

Для следующих установок:

- температура подачи отопительного контура до 110 °C
- рабочее давление отопительного контура до 3 бар (0,3 МПа)

Объем	л	750	950
Размеры			
Длина (∅)			
– с теплоизоляцией	a	1004	1004
– без теплоизоляции		790	790
Ширина	b	1059	1059
Высота			
– с теплоизоляцией	c	1895	2195
– без теплоизоляции		1814	2120
Кантовый размер без теплоизоляции и регулируемых опор		1890	2195
Масса			
– с теплоизоляцией	кг	147	168
– без теплоизоляции	кг	125	143
Подключения (наружная резьба)			
Подающая и обратная магистраль отопительного контура	R	2	2
Затраты тепла на поддержание готовности q_{BS} при разности температур 45 K (нормативный показатель согласно DIN 4753-8)	кВтч/24 ч	3,5	4,2



Е Патрубок опорожнения
 EL Воздухоотводчик
 HR Обратная магистраль отопительного контура
 HV Подающая магистраль отопительного контура

TH Крепление чувствительного элемента термометра или дополнительных датчиков
 TR Погружная гильза для датчика температуры буферной емкости / терморегулятора

Таблица размеров Vitocell 100-E (тип SVPA, 750 и 950 л)

Объем	л	750	950
Длина (∅)	a	1004	1004
Ширина	b	1059	1059
Высота	c	1895	2195
	d	1777	2083
	e	1547	1853
	f	1067	1219
	g	967	1119
	h	676	752
	k	386	386
	л	155	155
	m	535	535

5513 865 RU

Технические данные Vitocell 100-E (тип SVP и тип SVPA) (продолжение)

Объем		л	750	950
∅ без теплоизоляции	n	мм	∅ 790	∅ 790
	o	мм	140	140

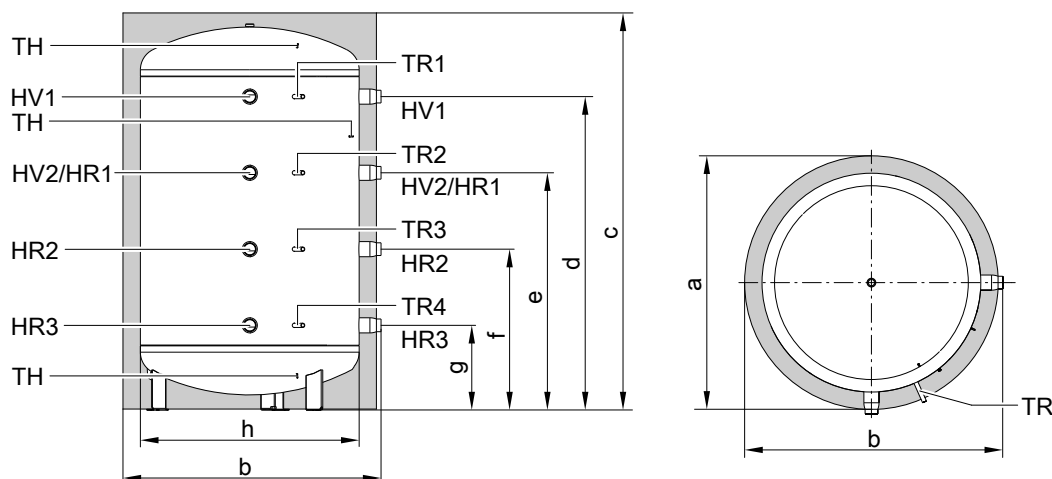
Vitocell 100-E (тип SVPA, 1500 и 2000 л)

Для аккумулирования теплоносителя в сочетании с геотермальными насосами, тепловыми насосами и твердотопливными котлами.

Для следующих установок:

- температура подачи отопительного контура до 110 °С
- рабочее давление отопительного контура до 3 бар (0,3 МПа)

Объем	л	1500		2000		
		стандартная (из 2 частей)	высокоэффективная (из 3 частей)	стандартная (из 2 частей)	высокоэффективная (из 3 частей)	
Теплоизоляция						
Размеры						
Длина (∅)						
– с теплоизоляцией	a	мм	1310	1370	1310	1370
– без теплоизоляции		мм	1100	1100	1100	1100
Ширина						
	b	мм	1345	1440	1345	1440
Высота						
– с теплоизоляцией	c	мм	2210	2210	2640	2640
– без теплоизоляции		мм	1939	1939	2378	2378
Кантовальный размер без теплоизоляции и регулируемых опор						
		мм	1967	1967	2402	2402
Масса						
– с теплоизоляцией		кг	217	224	253	265
– без теплоизоляции		кг	170	170	201	201
Подключения (наружная резьба)						
Подающая и обратная магистраль отопительного контура						
	R/G		2	2	2	2
Затраты тепла на поддержание готовности q_{BS} согласно DIN EN 12897)						
		кВтч/24 ч	4,2	3,2	5,4	3,8



HR Обратная магистраль отопительного контура (по 2 на каждом уровне)

HV Подающая магистраль отопительного контура (по 2 на каждом уровне)

TH Крепление чувствительного элемента термометра или дополнительных датчиков

TR Погружная гильза для датчика температуры буферной емкости / терморегулятора

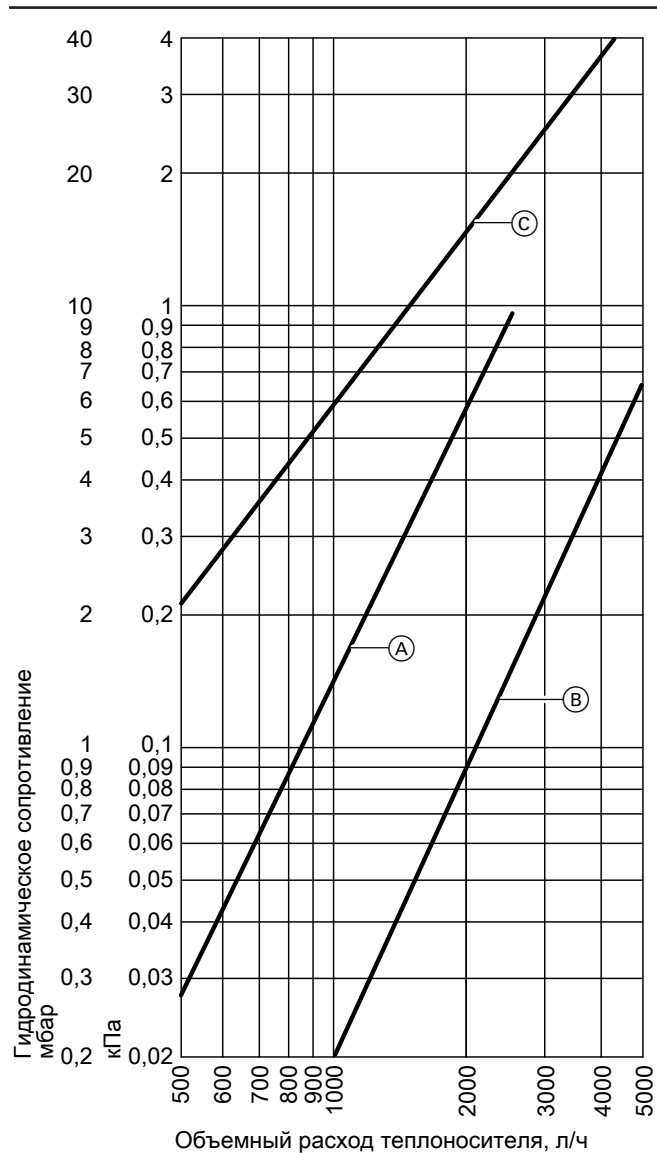
Таблица размеров

Объем	л	1500		2000		
		стандартная (из 2 частей)	высокоэффективная (из 3 частей)	стандартная (из 2 частей)	высокоэффективная (из 3 частей)	
Теплоизоляция						
Длина (∅)						
	a	мм	1310	1500	1310	1500
Ширина						
	b	мм	1345	1440	1345	1440

Технические данные Vitocell 100-E (тип SVP и тип SVPA) (продолжение)

Объем		л	1500		2000	
Теплоизоляция			стандартная (из 2 частей)	высокоэф- фективная (из 3 частей)	стандартная (из 2 частей)	высокоэф- фективная (из 3 частей)
Высота	с	мм	2210	2210	2640	2640
	d	мм	1513	1513	1953	1953
	e	мм	1165	1165	1460	1460
	f	мм	816	816	962	962
	g	мм	468	468	467	467
	h	мм	1100	1100	1100	1100
∅ без теплоизоляции						

Гидродинамическое сопротивление (объем от 400 до 2000 л)



- Ⓐ Тип SVP, объем 400 л
- Ⓑ Тип SVPA, объем 750 и 950 л
- Ⓒ Тип SVPA, объем 1500 и 2000 л

Состояние при поставке

Vitocell 100-E, тип SVP, 400 л

- Стальная буферная емкость отопительного контура
- 3 сварные погружные гильзы
 - 1 термометр
 - Регулируемые опоры
 - Теплоизоляция в отдельной упаковке

Цвет пластикового покрытия листовой облицовки - серебристый.

Vitocell 100-E, тип SVPA, 750 и 950 л

- Стальная буферная емкость отопительного контура
- 4 сварные погружные гильзы
 - 3 дополнительных крепления для чувствительных элементов термометров или для дополнительных датчиков
 - Регулируемые опоры
 - Теплоизоляция в отдельной упаковке

Цвет пластикового покрытия листовой облицовки - серебристый.

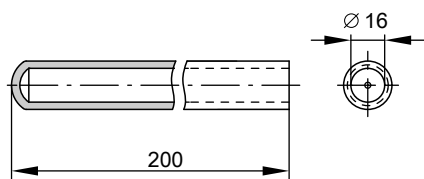
Vitocell 100-E, тип SVPA, 1500 и 2000 л

- Стальная буферная емкость отопительного контура
- 4 сварные погружные гильзы
 - 3 дополнительных крепления для чувствительных элементов термометров или для дополнительных датчиков
 - Регулируемые опоры
 - Теплоизоляция в отдельной упаковке

Цвет пластикового покрытия листовой облицовки - серебристый.

Технические характеристики погружной гильзы

Погружная гильза для всех типов (от 200 до 2000 л)

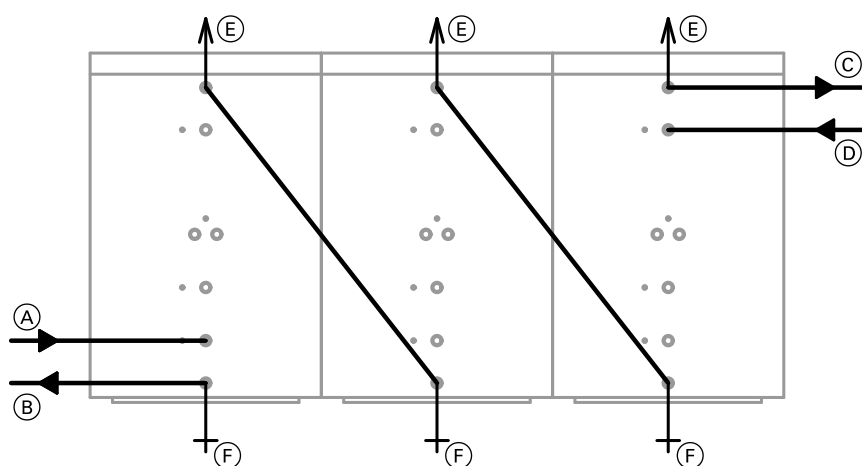


Погружные гильзы сварены в буферную емкость отопительного контура.

Указания по проектированию

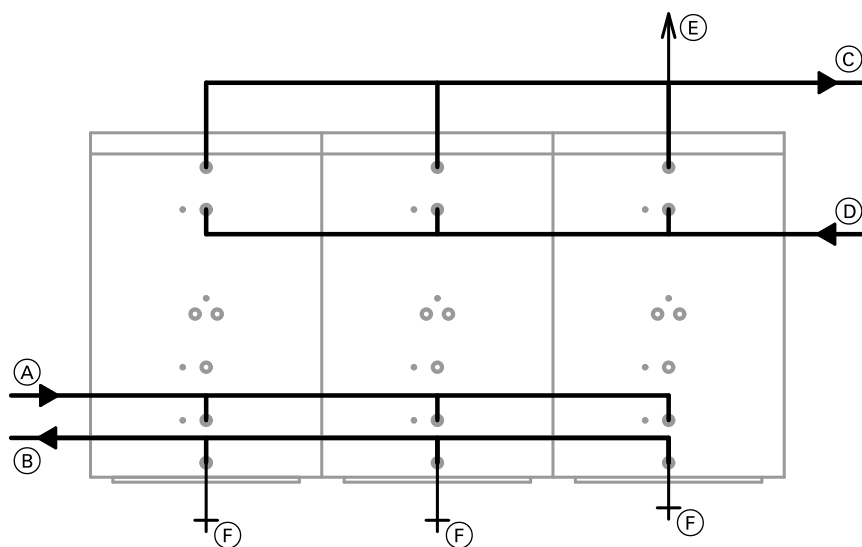
Батарея емкостей

Буферные емкости отопительного контура Vitocell 100-E можно соединять друг с другом в любом количестве по параллельной или последовательной схеме. Соединительные трубопроводы и воздухоотводчики поставляются заказчиком (изображен: Тип SVPA 750/950 л).



Последовательная схема

- | | |
|--|--|
| <ul style="list-style-type: none"> Ⓐ Обратная магистраль отопительного контура 3 (HR3) от отопительных контуров Ⓑ Обратная магистраль отопительного контура 4 (HR4) к теплогенератору Ⓒ Подающая магистраль отопительного контура 1 (HV1) к отопительным контурам | <ul style="list-style-type: none"> Ⓓ Подающая магистраль отопительного контура 2 (HV2) от теплогенератора Ⓔ Воздухоотводчик (EL) Ⓕ Патрубок опорожнения (E) |
|--|--|

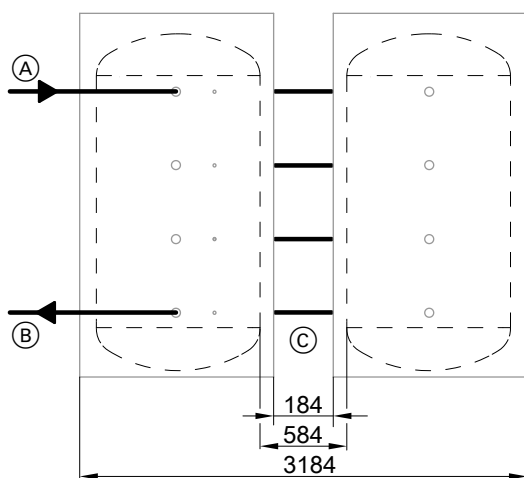


Параллельная схема

- | | |
|--|--|
| <ul style="list-style-type: none"> Ⓐ Обратная магистраль отопительного контура 3 (HR3) от отопительных контуров Ⓑ Обратная магистраль отопительного контура 4 (HR4) к теплогенератору Ⓒ Подающая магистраль отопительного контура 1 (HV1) к отопительным контурам | <ul style="list-style-type: none"> Ⓓ Подающая магистраль отопительного контура 2 (HV2) от теплогенератора Ⓔ Воздухоотводчик (EL) Ⓕ Патрубок опорожнения (E) |
|--|--|

Указания по проектированию (продолжение)

Сдвоенные буферные емкости



- (A) Подающая магистраль отопительного контура
- (B) Обратная магистраль отопительного контура
- (C) Предварительно собранные соединительные трубопроводы (принадлежность "Каскадный соединительный трубопровод")

Буферные емкости Vitocell 100-E, тип SVPA, объемом 1500 и 2000 л могут быть связаны каскадными соединительными трубопроводами (принадлежность) в сдвоенные буферные емкости (макс. 2 шт.).

При сооружении сдвоенных буферных емкостей для облегчения монтажа использовать теплоизоляцию из 3 частей.

Электронагревательная вставка (только для емкостей объемом 200 л)

При использовании изделий других фирм электроводонагреватель должен иметь необогреваемый участок длиной не менее 100 мм.

Применение по назначению

Согласно назначению прибор может устанавливаться и эксплуатироваться только в закрытых системах в соответствии с EN 12828 / DIN 1988 или в гелиоустановках в соответствии с EN 12977 с учетом соответствующих инструкций по монтажу, сервисному обслуживанию и эксплуатации. Емкостные водонагреватели предусмотрены исключительно для аккумуляции и нагрева воды с качеством, эквивалентным питьевой; буферные емкости отопительного контура предназначены только для воды для наполнения с качеством, эквивалентным питьевой. Гелиоколлекторы должны эксплуатироваться только с использованием теплоносителя, имеющего допуск изготовителя.

Условием применения по назначению является стационарный монтаж в сочетании с элементами, имеющими допуск для эксплуатации с этой установкой.

Производственное или промышленное использование в целях, отличных от отопления помещений или приготовления горячей воды, считается использованием не по назначению.

Цели применения, выходящие за эти рамки, в отдельных случаях могут требовать одобрения изготовителя.

Неправильное обращение с прибором или его неправильная эксплуатация (например, вследствие открытия прибора пользователем установки) запрещено и ведет к освобождению от ответственности.

Неправильным обращением также считается изменение элементов системы относительно предусмотренной для них функциональности (например, непосредственное приготовление горячей воды в коллекторе).

Необходимо соблюдать законодательные нормы, в особенности относительно гигиены приготовления горячей воды.

Принадлежности

Терморегулятор

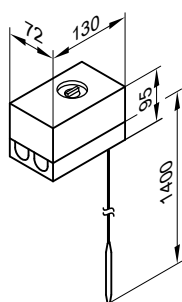
№ заказа 7151 989

Для монтажа в буферные емкости объемом от 200 до 2000 л.

- С термостатической системой.
- С ручкой настройки снаружи на корпусе.

- Без погружной гильзы
У емкостных водонагревателей Viessmann погружная гильза входит в комплект поставки.
- С рейкой для монтажа на емкостном водонагревателе или на стене.

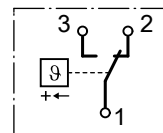
Принадлежности (продолжение)



Технические данные

Подключение 3-проводным кабелем с поперечным сечением 1,5 мм²
 Вид защиты IP 41 согласно EN 60529

Диапазон настройки 30 - 60 °C
 перенастройка до 110 °C
 Разность между температурой вкл. и выкл. макс. 11 K
 Коммутационная способность 6(1,5) A, 250 В~
 Функция переключения при росте температуры с 2 на 3



Per. № по DIN

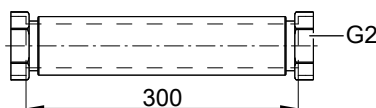
DIN TR 1168

Каскадный соединительный трубопровод

№ заказа ZK01 322

(4 шт.)

Только для водонагревателей объемом 1500 и 2000 л
 Предварительно смонтированный и теплоизолированный соединительный трубопровод в виде гофрированной трубы из нержавеющей стали для сооружения сдвоенной буферной емкости из 2 буферных емкостей отопительного контура (см. стр. 11).



Термометр

№ заказа 7595 765

Для установки в теплоизоляцию буферных емкостей объемом 750 и 950 л.

№ заказа ZK01 323

Для установки в теплоизоляцию буферных емкостей объемом 1500 и 2000 л.

Указание

Для измерения температуры в буферную емкость может быть встроено до 4 термометров (например, в сочетании с твердотопливными котлами).

Электронагревательная вставка ENE

№ заказа Z011 684

Только для буферных емкостей объемом 200 л
 Тепловая мощность по выбору: 2, 4 или 6 кВт
 Оборудован терморегулятором и защитным ограничителем температуры.

Возможность использования только для нагрева воды низкой и средней жесткости до 14 нем. град. жесткости (средняя жесткость, до 2,5 моль/м³).

Вид тока и номинальное напряжение 3/N/PE 400 В/50 Гц

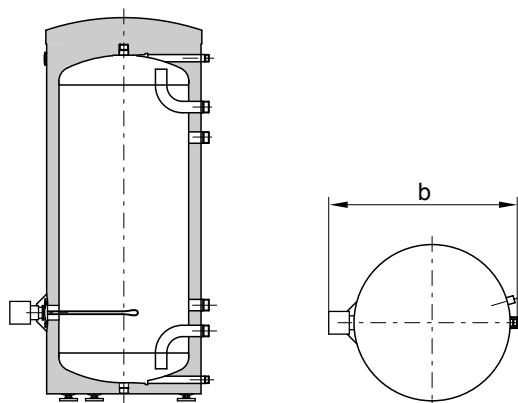
Степень защиты: IP 44

Диапазон мощности		макс. 6 кВт		
Номинальное потребление в нормальном режиме/при быстром нагреве	кВт	2	4	6
Номинальный ток	A	8,7	8,7	8,7
Время нагрева с 10 до 60 °C	200 л h	4,7	2,4	1,6

Буферная емкость отопительного контура с электронагревательной вставкой ENE

Объем емкости	л	200
Объем, нагреваемый нагревательной вставкой	л	163
Размеры		
Ширина b (с электронагревательной вставкой ENE)	мм	773
Минимальное расстояние до стены для монтажа электронагревательной вставки ENE	мм	650
Масса		
Vitocell	кг	80
Электронагревательная вставка ENE	кг	2

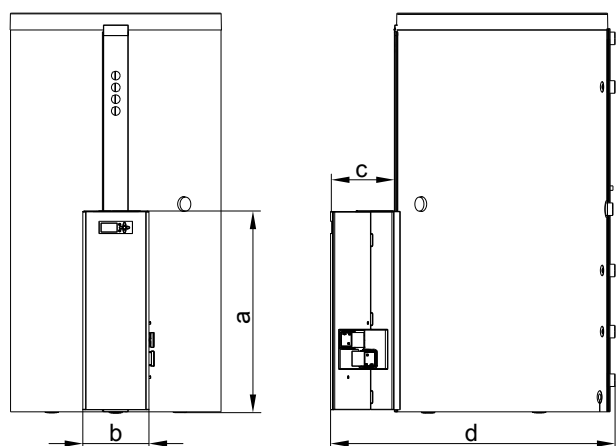
Принадлежности (продолжение)



Vitocell 100-E/-W (тип SVW) с электронагревательной вставкой EHE

Vitotrans 353

Только для водонагревателей объемом 750 и 950 л



№ заказа Z012 823: тип PZS

№ заказа Z012 824: тип PZM

Модуль свежей воды с циркуляционным насосом

Компактная и предварительно собранная станция для комфортного приготовления горячей воды по принципу проточного водонагревателя, для монтажа на буферной емкости.

- С встроенным, подключенным и настроенным контроллером для настройки нужной температуры горячей воды.
- Высокоэффективный пластинчатый теплообменник большого размера для низкой температуры обратной магистрали.
- С распределительным комплектом обратной магистрали для зависящей от температуры подачи воды обратной магистрали в буферную емкость отопительного контура посредством терморегулятора.
- Расходомер для точного измерения расхода в контуре ГВС.
- Регулируемый по частоте вращения энергоэффективный насос первичного контура.
- Запорные вентили со встроенным обратным клапаном.
- С предварительно собранной монтажной консолью, трубопроводами и соединительными элементами для подключения к буферной емкости.

Подробные сведения см. в техническом паспорте "Vitotrans 353".

Vitotrans 353

Тип		PZS	PZM
Объем емкости	л	750/950	750/950
a	мм	960	960
b	мм	250	450
c	мм	300	350
d	мм	1360	1410
Масса	кг	28	45
Расход воды	л/мин	25	48

Оставляем за собой право на технические изменения.

ТОВ "Віссманн"
вул. Дмитрова, 5 корп. 10-А
03680, м.Київ, Україна
тел. +38 044 4619841
факс. +38 044 4619843

Viessmann Group
ООО "Виссманн"
г. Москва
тел. +7 (495) 663 21 11
факс. +7 (495) 663 21 12
www.viessmann.ru

5513 865 RU