

Технический паспорт

№ заказа и цены: см. прайс-лист

**VITOCCELL 100-B** Тип CVB

Вертикальный емкостный водонагреватель из стали, с внутренним эмаливым покрытием "**Ceraprotect**"
Два змеевика греющего контура; через нижний теплообменник производится нагрев с помощью теплоты солнечных коллекторов, через верхний при необходимости можно осуществлять дополнительный нагрев водогрейным котлом.
По выбору с электронагревательной вставкой.

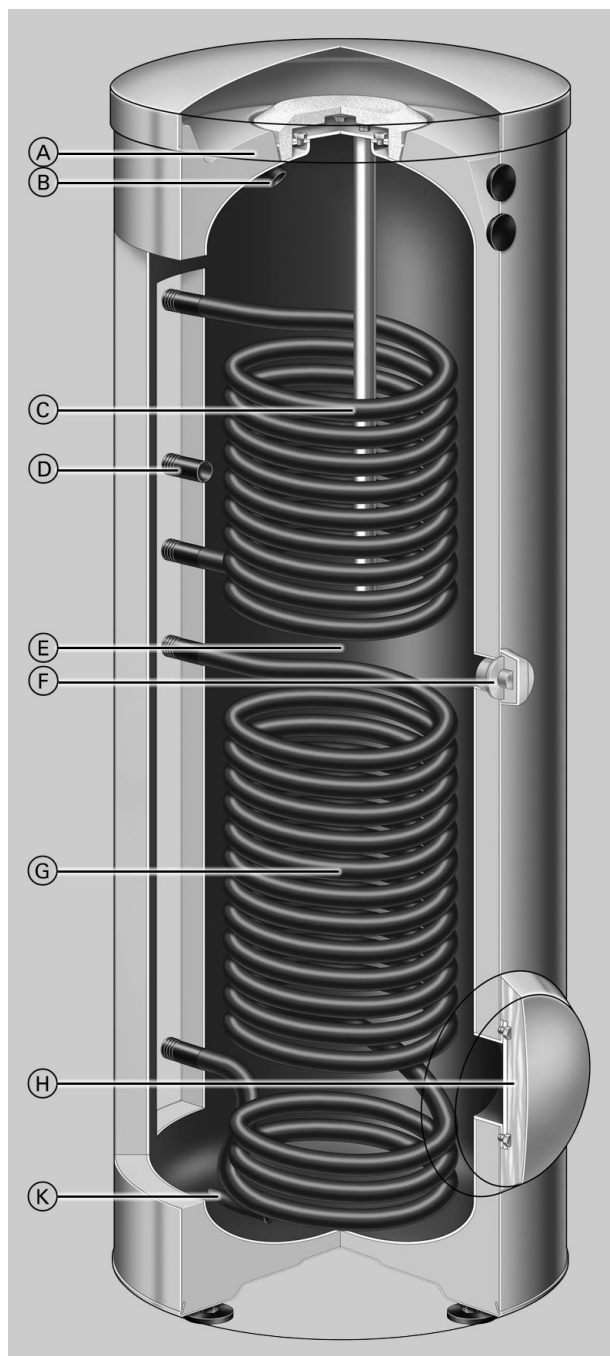
Информация об изделии

Техническое решение для экономичного приготовления горячей воды в сочетании с гелиоколлекторами и водогрейным котлом. Vitocell 100-B поставляется объемом 300, 400 и 500 л.

Основные преимущества

- Коррозионностойкий стальной водонагреватель с внутренним эмалевым покрытием "Ceraprotect".
Дополнительная катодная защита посредством магниевого электрода пассивной катодной защиты, электрод активной катодной защиты поставляется в качестве принадлежности.
- Подогрев всего объема воды змеевиком греющего контура, достигающим дна водонагревателя.
- Высокая комфортность приготовления горячей воды за счет быстрого и равномерного подогрева посредством большого по размерам змеевика греющего контура.
- Незначительные тепловые потери благодаря высокоэффективной охватывающей теплоизоляции (без фторхлоруглеводородов).
- Бивалентный режим приготовления горячей воды в сочетании с гелиоколлекторами и теплогенератором. Тепловая энергия гелиоколлекторов передается воде контура водоразбора ГВС через нижний змеевик греющего контура. При моновалентном режиме приготовления горячей воды с тепловым насосом – последовательное подключение обоих змеевиков греющего контура.
- Для облегчения подачи на место установки Vitocell 100-B объемом 400 или 500 л оснащен съемной теплоизоляцией из мягкого пенополиуретана.
- По отдельному заказу возможна поставка и дополнительный монтаж электрической вставки.

Основные преимущества (продолжение)



- Ⓐ Высокоэффективная охватывающая теплоизоляция (без фторхлоруглеводородов)
- Ⓑ Трубопровод горячей воды
- Ⓒ Верхний змеевик греющего контура для подогрева воды
- Ⓓ Циркуляционный трубопровод
- Ⓔ Стальной водонагреватель с внутренним эмалевым покрытием "Ceraprotect"
- Ⓕ Подсоединение для электронагревательной вставки ЕНЕ
- Ⓖ Нижний змеевик греющего контура для подсоединения гелиоколлекторов
- Ⓗ Отверстие для визуального контроля и чистки (используется также для установки электронагревательной вставки ЕНЕ)
- Ⓚ Трубопровод холодной воды и линия опорожнения

Технические данные

Для приготовления горячей воды в сочетании с водогрейными котлами и гелиоколлекторами для бивалентного режима работы.

Предназначен для следующих установок:

- температура воды в контуре водоразбора ГВС до 95 °С
- температура подачи греющего контура до 160 °С
- температура подачи гелиоустановки до 160 °С
- рабочее давление на стороне греющего контура до 10 бар
- рабочее давление на стороне теплоносителя гелиоустановки до 10 бар
- рабочее давление на стороне контура водоразбора ГВС до 10 бар

Объем емкости		л		300		400		500	
Змеевик греющего контура		верхний	нижний	верхний	нижний	верхний	нижний	верхний	нижний
Регистрационный номер по DIN				0242/06-13 MC/E					
Долговременная мощность и производительность по горячей воде при подогреве воды в контуре водоразбора ГВС с 10 до 45 °С и температуре воды в греющем контуре ... при приведенном ниже расходе теплоносителя	90 °С	кВт л/ч	31 761	53 1302	42 1032	63 1548	47 1154	70 1720	
	80 °С	кВт л/ч	26 638	44 1081	33 811	52 1278	40 982	58 1425	
	70 °С	кВт л/ч	20 491	33 811	25 614	39 958	30 737	45 1106	
	60 °С	кВт л/ч	15 368	23 565	17 418	27 663	22 540	32 786	
	50 °С	кВт л/ч	11 270	18 442	10 246	13 319	16 393	24 589	
	Долговременная мощность и производительность по горячей воде при подогреве воды в контуре водоразбора ГВС с 10 до 60 °С и температуре воды в греющем контуре ... при приведенном ниже расходе теплоносителя	90 °С	кВт л/ч	23 395	45 774	36 619	56 963	36 619	53 911
80 °С		кВт л/ч	20 344	34 584	27 464	42 722	30 516	44 756	
70 °С		кВт л/ч	15 258	23 395	18 310	29 499	22 378	33 567	
Расход теплоносителя при указанной долговременной мощности		м ³ /ч	3,0		3,0		3,0		
Максимальная присоединяемая площадь апертуры Vitosol		м ²	10		12		15		
Максимальная подключаемая мощность теплового насоса при температуре подающей магистрали греющего контура 55 °С и температуре горячей воды 45 °С при указанном расходе теплоносителя (оба змеевика греющего контура подключены последовательно)		кВт	8		8		10		
Теплоизоляция			жесткий пенополиуретан		мягкий пенополиуретан		мягкий пенополиуретан		
Затраты теплоты на поддержание готовности q _{BS} (нормативный показатель)		кВт ч/ 24 ч	1,00		1,08		1,30		
Объем, нагреваемый верхним змеевиком V _{аух}		л	127		167		231		
Объем, нагреваемый нижним змеевиком V _{sol}		л	173		233		269		
Размеры									
Длина а (∅)	– с теплоизоляцией	мм	633		850		850		
	– без теплоизоляции	мм	–		650		650		
Общая ширина b	– с теплоизоляцией	мм	705		918		918		
	– без теплоизоляции	мм	–		881		881		
Высота с	– с теплоизоляцией	мм	1746		1630		1955		
	– без теплоизоляции	мм	–		1518		1844		
Кантовальный размер	– с теплоизоляцией	мм	1792		–		–		
	– без теплоизоляции	мм	–		1550		1860		
Масса вместе с теплоизоляцией		кг	160		167		205		
Общая рабочая масса с электронагревательной вставкой		кг	462		569		707		
Объем змеевиков греющего контура		л	6		10,5		9		
Площадь теплообменных поверхностей		м ²	0,9		1,0		1,4		
Подключения									
Змеевики греющего контура		R	1		1		1		
Трубопроводы холодной и горячей воды		R	1		1¼		1¼		
Цир. линия ГВС		R	1		1		1		
Электронагревательная вставка		Rp	1½		1½		1½		

Указание к верхнему змеевику греющего контура
Верхний змеевик греющего контура предназначен для подсоединения к теплогенератору.

5829 513 GUS

Технические данные (продолжение)

Указание к нижнему змеевику греющего контура

Нижний змеевик греющего контура предназначен для подсоединения к гелиоколлекторам.

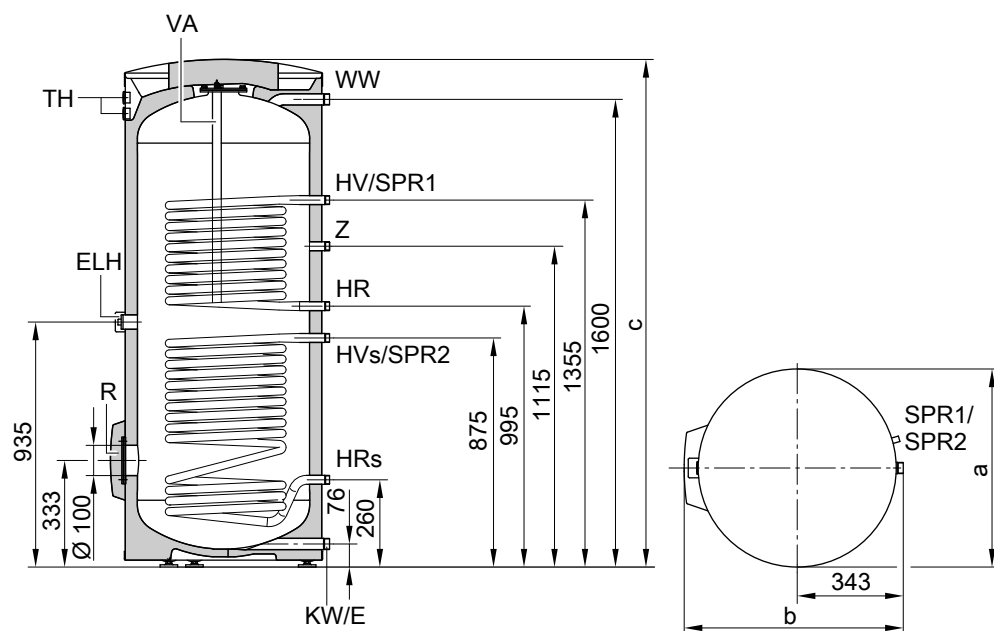
Для монтажа датчика температуры емкостного водонагревателя использовать имеющийся в комплекте поставки ввертный уголок с погружной гильзой.

Указание по долговременной мощности

При проектировании установки для работы с указанной или рассчитанной долговременной мощностью предусмотреть соответствующий циркуляционный насос. Указанная долговременная мощность достигается только при условии, что номинальная тепловая мощность водогрейного котла \geq долговременной мощности.

Vitocell 100-B объемом 300 и 400 л поставляются также белого цвета.

Объем 300 л



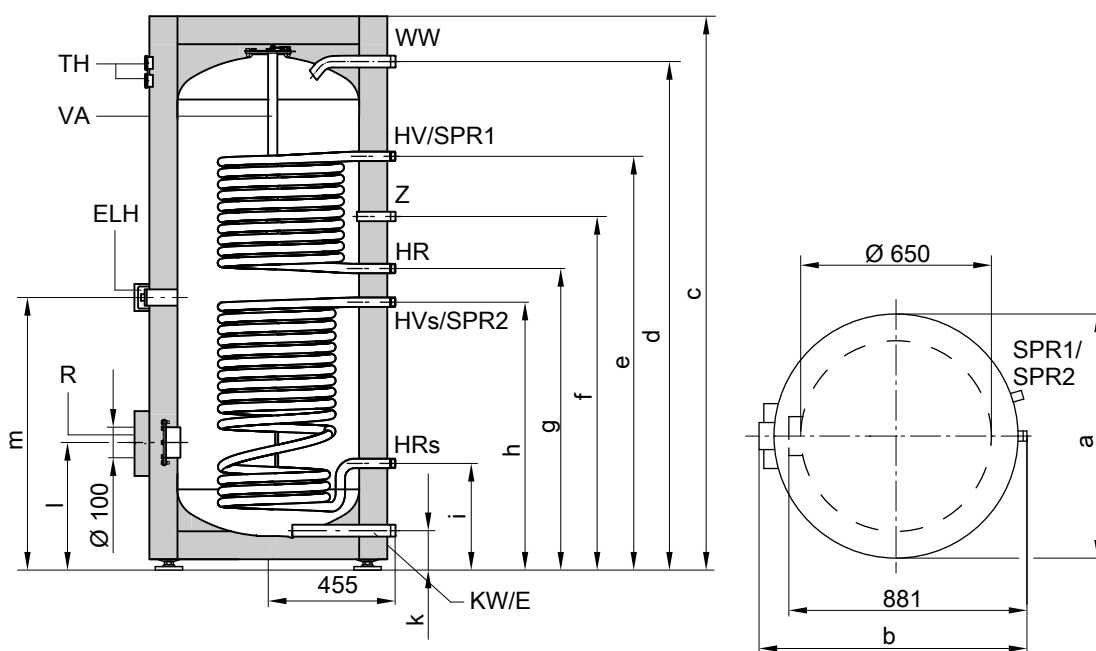
E	Вентиль опорожнения
ELH	Электронагревательная вставка
HR	Обратная магистраль греющего контура
HR _s	Обратная магистраль греющего контура гелиоустановки
HV	Подающая магистраль греющего контура
HV _s	Подающая магистраль греющего контура гелиоустановки
KW	Трубопровод холодной воды
R	Отверстие для визуального контроля и чистки с фланцевой крышкой (используется также для установки электронагревательной вставки)

SPR1	Датчик температуры емкостного водонагревателя для регулирования температуры емкостного водонагревателя
SPR2	Датчики температуры/термометры
TH	Термометр (вспомогательное оборудование)
VA	Магнийевый электрод пассивной анодной защиты
WW	Трубопровод горячей воды
Z	Цир.линия ГВС

Объем	л		300
a	мм		633
b	мм		705
c	мм		1746

Технические данные (продолжение)

Объем 400 и 500 литров



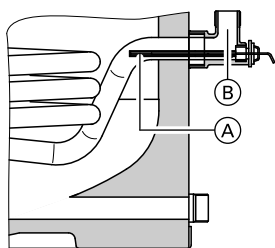
- E Вентиль опорожнения
- ELH Электронагревательная вставка
- HR Обратная магистраль греющего контура
- HR_s Обратная магистраль греющего контура гелиоустановки
- HV Подающая магистраль греющего контура
- HV_s Подающая магистраль греющего контура гелиоустановки
- KW Трубопровод холодной воды
- R Отверстие для визуального контроля и чистки с фланцевой крышкой (используется также для установки электронагревательной вставки)

- SPR1 Датчик температуры емкостного водонагревателя для регулирования температуры емкостного водонагревателя
- SPR2 Датчики температуры/термометры
- TH Термометр (вспомогательное оборудование)
- VA Магнийевый электрод пассивной анодной защиты
- WW Трубопровод горячей воды
- Z Цир.линия ГВС

Объем	л	400	500
a	мм	850	850
b	мм	918	918
c	мм	1630	1955
d	мм	1458	1784
e	мм	1204	1444
f	мм	1044	1230
g	мм	924	1044
h	мм	804	924
i	мм	349	349
k	мм	107	107
l	мм	422	422
m	мм	864	984

Технические данные (продолжение)

Датчик температуры емкостного водонагревателя для работы в режиме нагрева от гелиоустановки



Расположение датчика температуры емкостного водонагревателя в обратной магистрали греющего контура HR_s

- Ⓐ Датчик температуры емкостного водонагревателя (комплект поставки контроллера гелиоустановки)
- Ⓑ Ввертный уголок с погружной гильзой (комплект поставки)

Коэффициент производительности N_L

Согласно DIN 4708.

Верхний змеевик греющего контура.

Температура запаса воды в емкостном водонагревателе T_{sp} = температура на входехолодной воды +50 К^{+5 K/0 K}

Объем	л	300	400	500
Коэффициент мощности N_L при температуре подачи греющего контура				
90 °C		1,6	3,0	6,0
80 °C		1,5	3,0	6,0
70 °C		1,4	2,5	5,0

Указания к коэффициенту мощности N_L

Для многосекционных батарей водонагревателей коэффициент мощности N_L , кратковременная производительность и максимальный забор воды не могут определяться умножением коэффициента мощности N_L , кратковременной производительности и максимального забора воды отдельных секций на количество водонагревателей.

Коэффициент мощности N_L меняется в зависимости от температуры запаса воды в емкостном водонагревателе T_{sp} .

Нормативные показатели

- $T_{sp} = 60\text{ °C} \rightarrow 1,0 \times N_L$
- $T_{sp} = 55\text{ °C} \rightarrow 0,75 \times N_L$
- $T_{sp} = 50\text{ °C} \rightarrow 0,55 \times N_L$
- $T_{sp} = 45\text{ °C} \rightarrow 0,3 \times N_L$

Кратковременная производительность (10-минутная)

Относительно коэффициента мощности N_L .

Подогрев воды в контуре водоразбора ГВС с 10 до 45 °C.

Объем	л	300	400	500
Кратковременная производительность (л/10 мин) при температуре подачи теплоносителя				
90 °C		173	230	319
80 °C		168	230	319
70 °C		164	210	299

Максимальный расход воды (10-минутный)

Относительно коэффициента мощности N_L .

С догревом.

Подогрев воды в контуре водоразбора ГВС с 10 до 45 °C.

Технические данные (продолжение)

Объем	л	300	400	500
Максимальный расход воды (л/мин) при температуре подачи теплоносителя				
90 °С		17	23	32
80 °С		17	23	32
70 °С		16	21	30

Указание по макс. забору воды

Для многосекционных батарей водонагревателей коэффициент мощности N_L , кратковременная производительность и максимальный забор воды не могут определяться умножением коэффициента мощности N_L , кратковременной производительности и максимального забора воды отдельных секций на количество водонагревателей.

Возможный расход воды

Объем водонагревателя нагрет до 60 °С.
Без догрева.

Объем	л	300	400	500
Норма водоразбора				
	л/ мин	15	15	15
Возможный расход воды				
вода при $t = 60^\circ\text{C}$ (постоянно)	л	110	120	220

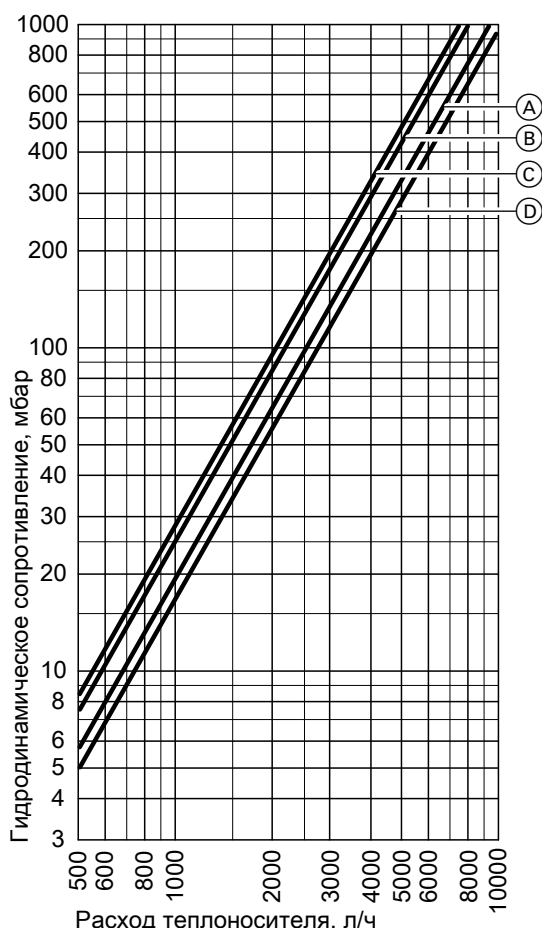
Время нагрева

Приведенные значения достигаются только в случае, если при соответствующей температуре подачи и нагреве контура водоразбора ГВС с 10 до 60 °С обеспечена максимальная долговременная мощность емкостного водонагревателя.

Объем	л	300	400	500
Время нагрева (мин) при температуре подачи греющего контура				
90 °С		16	17	19
80 °С		22	23	24
70 °С		30	36	37

Технические данные (продолжение)

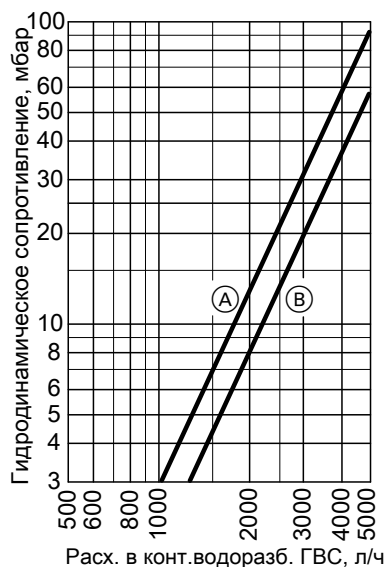
Гидродинамические сопротивления



Гидродинамическое сопротивление на стороне греющего контура

- Ⓐ Объем емкости 300 л (верхний змеевик греющего контура)
- Ⓑ Объем емкости 300 л (нижний змеевик греющего контура), Объем емкости 400 и 500 л (верхний змеевик греющего контура)

- Ⓒ Объем емкости 500 л (нижний змеевик греющего контура)
- Ⓓ Объем емкости 400 л (нижний змеевик греющего контура)



Гидродинамическое сопротивление на стороне контура водоразбора ГВС

- Ⓐ Объем емкости 300 л
- Ⓑ Объем емкости 400 и 500 л

Состояние при поставке

Vitocell 100-B, тип CVB

Объем 300 л

Стальной емкостный водонагреватель с внутренним эмалевым покрытием "Ceraprotect".

- 2 сварные погружные гильзы для датчика температуры емкостного водонагревателя или термостатного регулятора
 - Ввертный уголок с погружной гильзой
 - Регулируемые опоры
 - Магниевый электрод пассивной катодной защиты
 - Установленная теплоизоляция из жесткого пенополиуретана
- Цвет эпоксидного покрытия листовой обшивки - серебристый. Емкостные водонагреватели поставляются также белого цвета.

Vitocell 100-B, тип CVB

Объем 400 и 500 литров

Стальной емкостный водонагреватель с внутренним эмалевым покрытием "Ceraprotect".

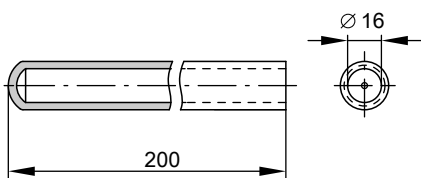
- 2 сварные погружные гильзы для датчика температуры емкостного водонагревателя или термостатного регулятора
- Ввертный уголок с погружной гильзой

- Регулируемые опоры
 - Магниевый электрод пассивной катодной защиты
- В отдельной упаковке:
- Теплоизоляция из мягкого пенополиуретана
- Цвет эпоксидного покрытия листовой обшивки - серебристый. Емкостные водонагреватели поставляются также белого цвета.

5829 513 GUS

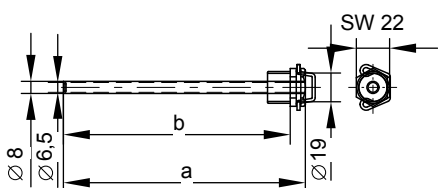
Указания по проектированию

Погружные гильзы



Погружные гильзы вварены в емкостный водонагреватель.

Погружная гильза для работы в режиме гелиоустановки



При работе в режиме гелиоустановки мы рекомендуем установить датчик температуры емкостного водонагревателя в обратную магистраль греющего контура (см. стр. 7). Для этого в комплекте поставки имеется свертный уголок с погружной гильзой.

Объем	л	300	400/500
a	мм	160	220
b	мм	150	210

Гарантия

Предоставляемая нами гарантия на емкостный водонагреватель сохраняет силу только при условии, что качество приготавливаемой горячей воды соответствует действующему Положению о питьевой воде, и имеющиеся водоподготовительные установки исправно работают.

Поверхности теплообмена

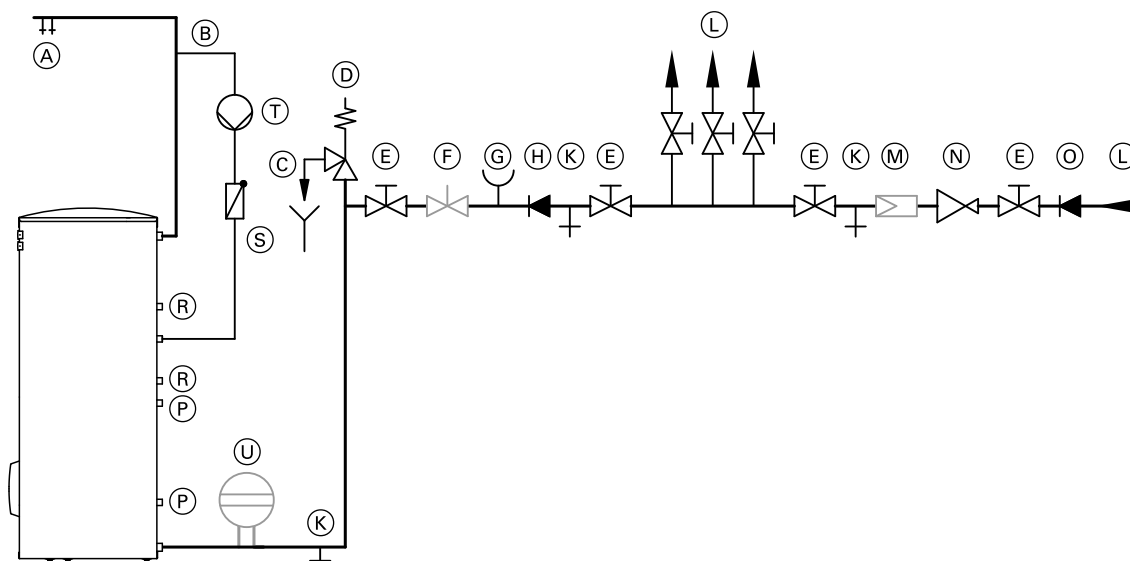
Коррозионно-стойкие и защищенные поверхности теплообмена (контур водоразбора ГВС/контур теплоносителя) отвечают исполнению C по DIN 1988-2.

электронагревательной вставки

При использовании вставок других изготовителей длина ненагреваемого участка ввинчиваемого нагревательного элемента должна составлять минимум 100 мм, и электронагревательная вставка должна годиться для использования в емкостных водонагревателях с эмалированной внутренней поверхностью.

Подключение на стороне контура ГВС

Подключение по DIN 1988



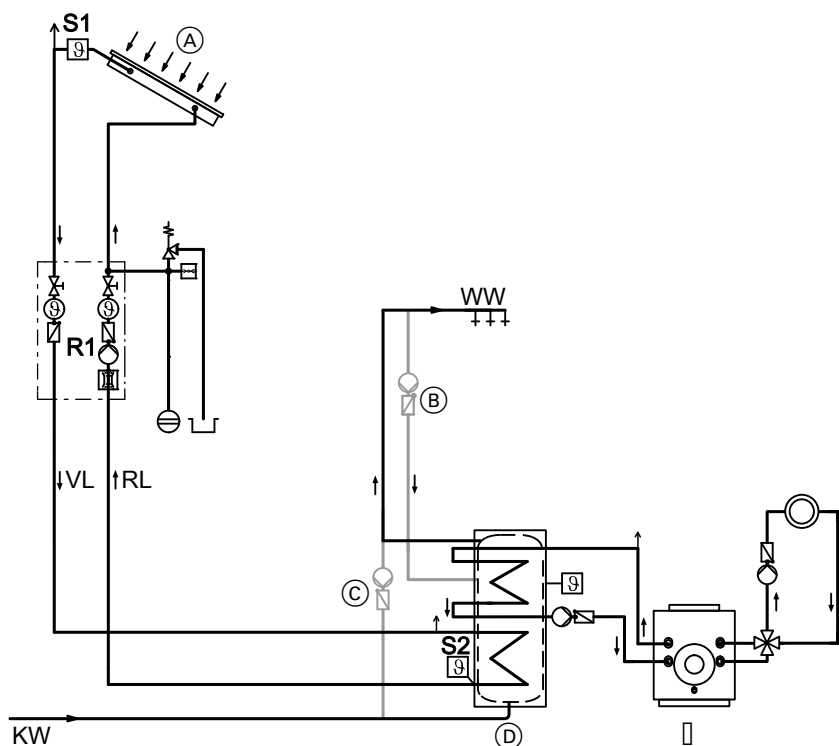
- | | |
|---|---|
| (A) Трубопровод горячей воды | (N) Редукционный клапан согласно DIN 1988-2, издание от декабря 1988 г. |
| (B) Циркуляционный трубопровод | (O) Обратный клапан/разделитель трубопроводов |
| (C) Контролируемое выходное отверстие выпускной линии | (P) Нижний змеевик греющего контура для подсоединения к гелиоколлекторам |
| (D) Предохранительный клапан | (R) Верхний змеевик греющего контура для подсоединения к водогрейному котлу |
| (E) Запорный вентиль | (S) Подпружиненный обратный клапан |
| (F) Регулятор расхода
(рекомендуется установить) | (T) Циркуляционный насос |
| (G) Подключение манометра | (U) Мембранный расширительный бак, пригодный для контура водоразбора ГВС |
| (H) Обратный клапан | |
| (K) Вентиль опорожнения | |
| (L) Трубопровод холодной воды | |
| (M) Фильтр для воды в контуре ГВС ^{*1} | |

Необходим монтаж предохранительного клапана.

Рекомендация: установить предохранительный клапан выше верхней кромки емкостного водонагревателя. Благодаря этому обеспечивается защита от загрязнения, образования накипи и высоких температур. Кроме того, в данном случае при работах на предохранительном клапане не требуется опорожнение емкостного водонагревателя.

^{*1} Согласно DIN 1988-2 в установках с металлическими трубопроводами должен быть установлен водяной фильтр в контуре водоразбора ГВС. При использовании полимерных трубопроводов согласно DIN 1988 и нашим рекомендациям также следует установить водяной фильтр в контуре водоразбора ГВС, чтобы предотвратить попадание грязи в систему хозяйственно-питьевого водоснабжения.

Монтажная схема



- KW Трубопровод холодной воды
- WW Трубопровод горячей воды
- RL Обратная магистраль
- VL Подающая магистраль
- (A) Солнечный коллектор
- (B) Циркуляционный насос
- (C) Насос (перемешивание)

- (D) Емкостные водонагреватели
- (E) Водогрейный котел для работы на жидком или газообразном топливе
- R1 Насос контура гелиоустановки
- S1 Датчик температуры коллектора
- S2 Датчик температуры емкостного водонагревателя

Принадлежности

Электронагревательная вставка ENE

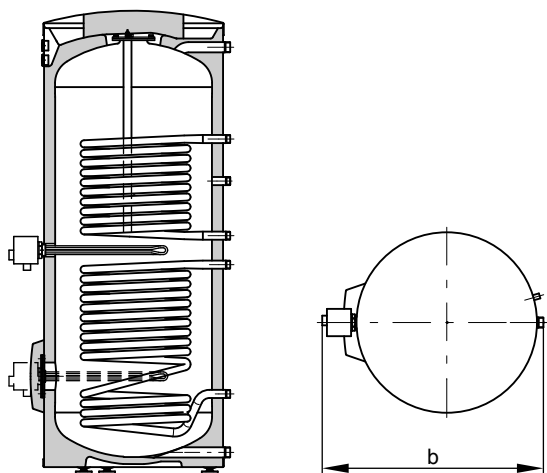
Вид тока и номинальное напряжение 3/N/PE 400 В/50 Гц
 Степень защиты: IP 54

Может использоваться только для воды мягкой и средней жесткости до 14 нем. град. жесткости (степень жесткости 2 / 2,5 моль/м³)

Номинальное потребление в нормальном режиме/при быстром подогреве	кВт	2		4		6	
Номинальный ток	А	8,7		8,7		8,7	
Время нагрева с 10 до 60 °С при монтаже электронагревательной вставки		вверху	внизу	вверху	внизу	вверху	внизу
300 л	h	3,8	7,2	1,9	3,6	1,3	2,4
400 л	h	5,2	9,0	2,6	4,5	1,7	3,0
500 л	h	6,9	11,8	3,5	5,9	2,3	3,9

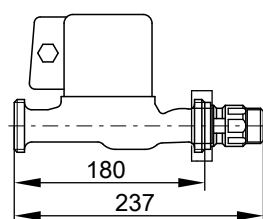
Принадлежности (продолжение)

Объем	л	300	400	500
Подогреваемый объем при использовании нагревательной вставки				
– монтаж вверху	л	130	179	238
– монтаж внизу	л	246	309	407
Размеры				
Ширина b с электронагревательной вставкой	мм	840	1060	1060
Минимальное расстояние до стены для монтажа электронагревательной вставки ENE	мм	650	650	650
Масса Электронагревательная вставка ENE	кг	2	2	2



Пример: Объем 300 л

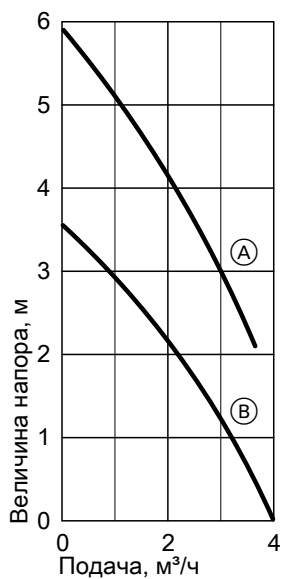
Циркуляционный насос для нагрева емкостного водонагревателя



№ заказа 7339 467 и 7339 468

№ заказа		7339 467	7339 468
Тип насоса		UP 25-40	VIRS 30/6-1
Напряжение	B~	230	230
Потребляемая мощность	Вт	55-65	110-140
Подключение	R	1	1¼
соединительный кабель	m	4,7	4,7
для водогрейных котлов мощностью		до 40 кВт	40 - 70 кВт

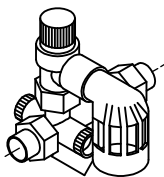
Принадлежности (продолжение)



Ⓐ № заказа 7339 468

Ⓑ № заказа 7339 467

Блок предохранительных устройств согласно DIN 1988



Блок предохранительных устройств состоит из следующих компонентов:

- Запорный вентиль
 - Обратный клапан и контрольный патрубок
 - Патрубок для подключения манометра
 - Мембранный предохранительный клапан DN 20/R 1
- макс. отопительная мощность 150 кВт
- 10 бар: № заказа 7180 662
 - Ⓐ 6 бар: № заказа 7179 666

Отпечатано на экологически чистой бумаге,
отбеленной без добавления хлора.



Оставляем за собой право на технические изменения.

ТОВ "Віссманн"
вул. Димитрова, 5 корп. 10-А
03680, м.Київ, Україна
тел. +38 044 4619841
факс. +38 044 4619843

Viessmann Group
ООО "Виссманн"
г. Москва
тел. +7 (495) 663 21 11
факс. +7 (495) 663 21 12
www.viessmann.ru

5829 513 GUS