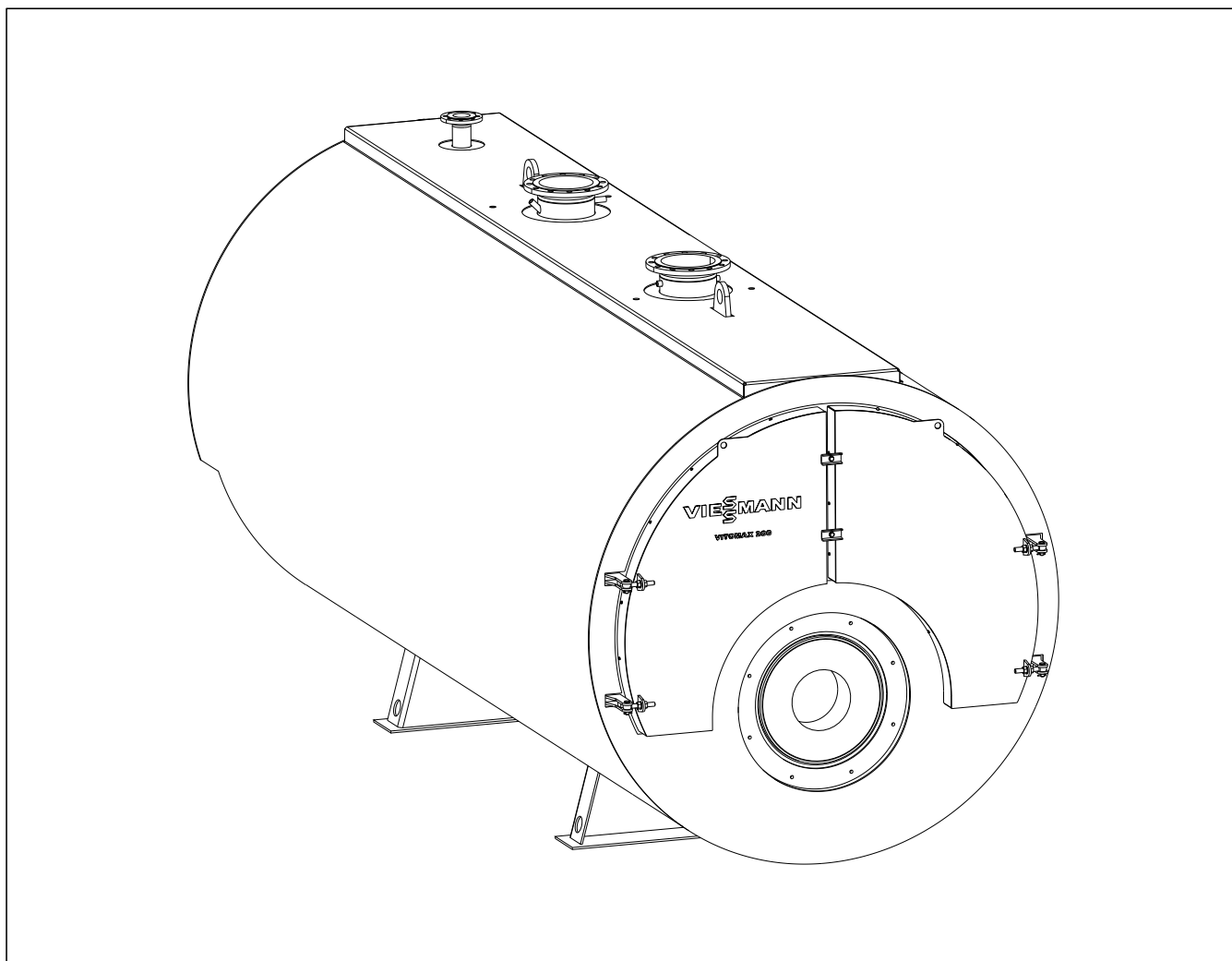


Технический паспорт

Цены по запросу

**VITOMAX 200-LW** Тип M62A

Водогрейный котел для работы на жидком и газообразном топливе
Трехходовой котел в соответствии с требованиями Директивы ЕС по аппаратам, работающим под давлением, и правилами TRD
Работа с постоянной температурой котловой воды

Технические данные

Технические характеристики

Типоразмер котла		1	2	3	4	5
Номинальная тепловая мощность	МВт	2,30	2,80	3,50	4,50	6,00
Номинальная тепловая нагрузка	МВт	2,50	3,04	3,80	4,89	6,52
Маркировка CE		см. стр. 7				
Допустимая температура подачи ^{*1}	°С	см. стр. 7				
Допустимое рабочее давление	бар	6 или 10	6 или 10	6 или 10	6 или 10	6 или 10
Сопротивление на стороне уходящих газов	мбар	7,5	8,5	10,0	10,5	14,0
Транспортные габаритные размеры (без упаковки)						
Общая длина	м	4,20	4,50	4,85	5,30	5,90
Общая ширина	м	1,95	2,04	2,18	2,31	2,43
Общая высота	м	2,24	2,33	2,47	2,63	2,75
Общая масса^{*2}						
водогрейного котла с теплоизоляцией для допустимого рабочего давления						
– 6 бар	т	5,0	6,0	7,2	8,7	10,5
– 10 бар	т	5,8	6,9	8,3	10,0	12,1
Объем котловой воды	м ³	4,9	5,6	7,0	8,7	10,5
Подключения						
Патрубки подающей и обратной магистралей	PN 16 DN	150	150	200	200	250
Патрубок предохранительного клапана для допустимого рабочего давления						
– 6 бар	PN 16 DN	50	65 ^{*3}	65 ^{*3}	65 ^{*3}	80
– 10 бар	PN 16 DN	–	50	50	65 ^{*3}	65 ^{*3}
	PN 40 DN	40	–	–	–	–
Патрубок опорожнения	PN 40 DN	40	40	40	40	40
Параметры уходящих газов^{*4}						
Массовый расход						
– при номинальной тепловой нагрузке	кг/ч	3510	4340	5340	6510	7510
– при частичной нагрузке	кг/ч	1760	2170	2670	3260	3760
Требуемый напор	Па/мбар	0	0	0	0	0
Патрубок подсоединения дымохода						
наруж.	Øмм	410	460	510	560	660
внутр.	Øмм	400	450	500	550	650
Объем топки	м ³	1,55	1,91	2,35	3,07	4,24
Жаровая труба и поворотная камера						

^{*1} Достигается максимальная температура подачи примерно на 15 К ниже допустимой (температуры срабатывания защитного ограничителя температуры).

^{*2} Возможны отклонения +10 % в соответствии с заказом.

^{*3} Исполнение с 4 отверстиями

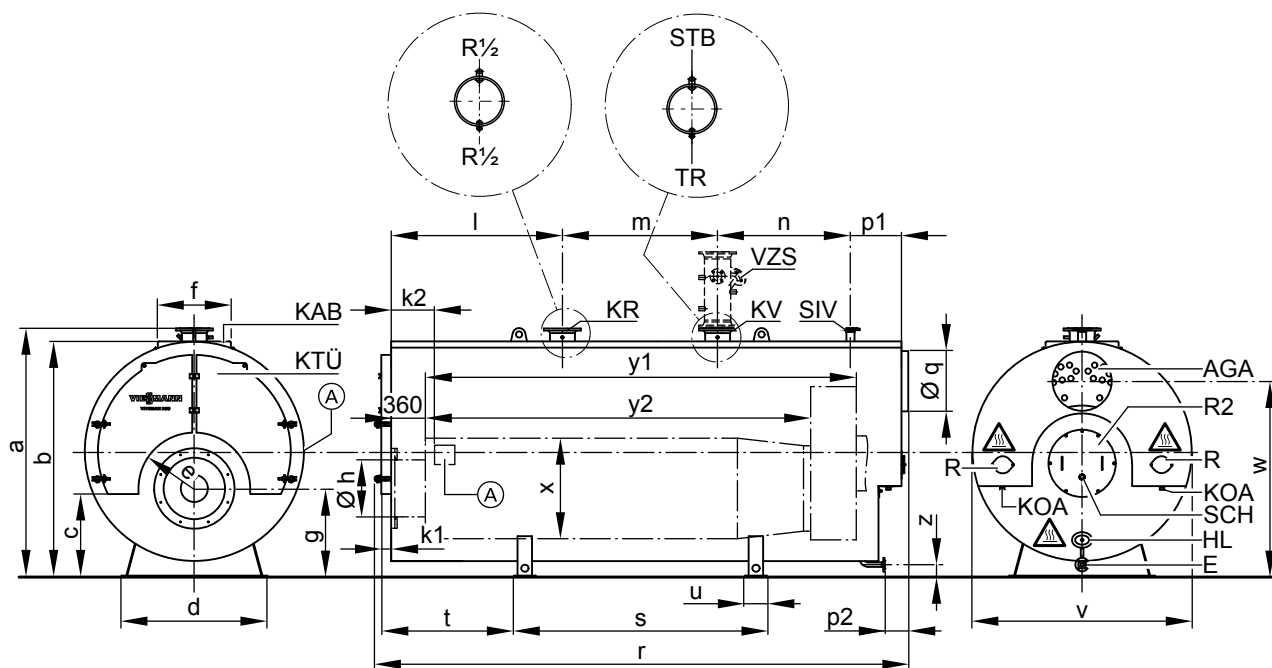
^{*4} Расчетные значения для проектирования системы удаления продуктов сгорания по EN 13384 в расчете на содержание 13 % CO₂ при использовании легкого котельного топлива EL и 10 % CO₂ при использовании природного газа.

Общие результаты измерения температуры уходящих газов при температуре воздуха для сжигания топлива 20 °С.

В качестве параметров для частичной нагрузки приведены параметры для нагрузки в размере 50 % от номинальной тепловой нагрузки. При другой величине частичной нагрузки (в зависимости от режима работы горелки) рассчитать массовый расход уходящих газов соответствующим образом.

Температура уходящих газов при температуре котловой воды 80 °С используется при расчете параметров системы удаления продуктов сгорания и служит для определения области применения дымоходов при максимально допустимых рабочих температурах.

Технические данные (продолжение)



Внимание, горячие поверхности!

Ⓐ	Фирменная табличка	R	Отверстие для чистки
AGA	Выход уходящих газов	R2	Отверстие для чистки
E	Патрубок опорожнения	SCH	Смотровое отверстие
HL	Лючок (100x150)	SIV	Патрубок предохранительного клапана
KAB	Проходная площадка по верхней части котла	STB	Муфта R ½ для защитного ограничителя температуры
KOA	Конденсатоотводчик (ниппель R 1½)	TR	Муфта R ½ для регулятора температуры
KR	Обратная магистраль котла	VZS	Проставка для подающей магистрали в качестве принадлежности (необходима для 120 °C)
KTÜ	Дверь котла		
KV	Подающая магистраль котла		

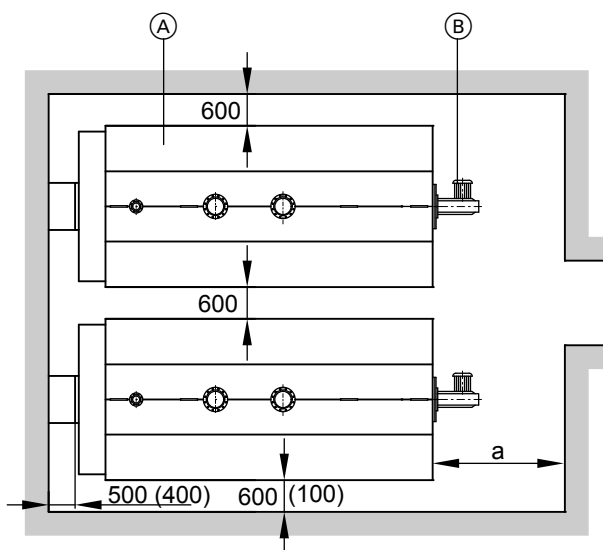
Технические данные (продолжение)

Таблица размеров^{*5}

Типоразмер котла		1	2	3	4	5
Номинальная тепловая мощность МВт		2,3	2,8	3,5	4,5	6,0
a	мм	2215	2300	2440	2600	2720
b	мм	2070	2155	2295	2455	2575
c	мм	740	760	830	870	900
d	мм	1250	1300	1400	1550	1600
e	мм	435	460	510	550	600
f	мм	700	700	700	800	800
g	мм	752	782	847	915	965
h	Ø мм	420	420	520	520	590
k1	мм	75	75	95	95	125
k2	мм	510	510	530	530	560
l	мм	1235	1440	1535	1670	1876
m	мм	1100	1150	1350	1500	1700
n	мм	1057	1072	1137	1272	1457
o	мм	—	—	—	—	—
p1	мм	510	510	510	560	560
p2	мм	210	210	210	260	260
q (наруж.)	Ø мм	410	460	510	560	660
q (внутр.)	Ø мм	400	450	500	550	650
r	мм	4161	4429	4789	5259	5850
s	мм	1935	2070	2240	2480	2770
t	мм	1025	1093	1198	1288	1453
u	мм	200	200	200	240	240
v	мм	1925	2010	2150	2280	2400
w	мм	1725	1805	1930	2025	2140
x (внутр.)	мин. Ø мм	795	845	893	964	1060
y1 (длина с поворотной камерой)	мм	3130	3400	3740	4160	4720
y2 (длина без поворотной камеры)	мм	2630	2900	3240	3660	4220
z	мм	100	100	100	130	130

Монтаж

Минимальные расстояния



Для упрощения монтажа и обслуживания должны соблюдаться указанные размеры. При ограниченном пространстве для монтажа достаточно выдержать минимальные расстояния (указанные в скобках).

Таблица размеров

Типоразмер котла		1	2	3	4	5
Номинальная тепловая мощность МВт		2,3	2,8	3,5	4,5	6,0
a	мм	2000	2600	2600	3300	4000

Раз- данное расстояние перед котлом должно быть обеспечено для демонтажа турбулизаторов, если имеются, и очистки газоходов.

*5 Номинальные размеры, возможны конструктивные изменения.

Технические данные (продолжение)

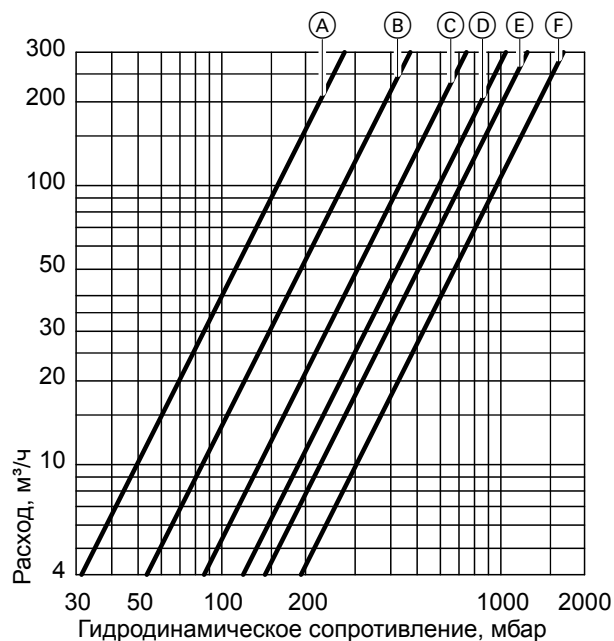
Условия монтажа

- Не допускается загрязнение воздуха галогенсодержащими углеводородами (например, входящими в состав аэрозолей, красок, растворителей и моющих средств)
- Не допускается сильное запыление
- Не допускается высокая влажность воздуха
- Обеспечить защиту от замерзания и надлежащую вентиляцию
- Устанавливается на ровной поверхности

При несоблюдении этих требований возможны сбои и повреждение установки.

В помещениях, в которых возможно загрязнение воздуха **галогенсодержащими углеводородами**, водогрейный котел можно устанавливать только при условии, что предприняты достаточные меры для поступления незагрязненного воздуха для сжигания топлива.

Гидродинамическое сопротивление на стороне греющего контура



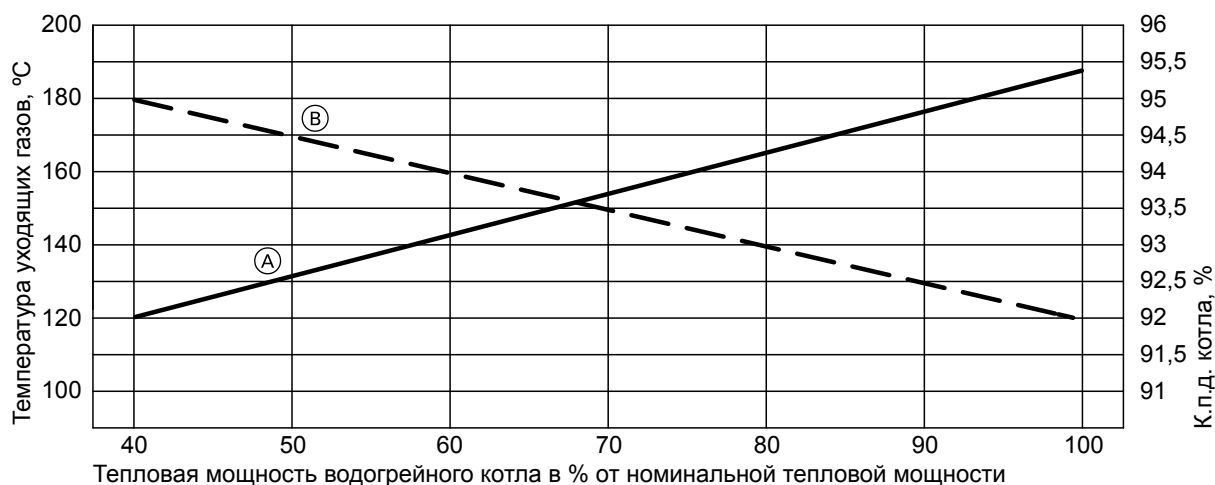
- Ⓐ Патрубки подающей и обратной магистралей котла DN 150
- Ⓑ Патрубки подающей и обратной магистралей котла DN 200
- Ⓒ Патрубки подающей и обратной магистралей котла DN 250

- Ⓓ Патрубки подающей и обратной магистралей котла DN 300
- Ⓔ Патрубки подающей и обратной магистралей котла DN 350
- Ⓕ Патрубки подающей и обратной магистралей котла DN 400

Температура уходящих газов и КПД котла

В зависимости от тепловой нагрузки водогрейного котла при температуре котловой воды 80/60 °С и при остаточном содержании кислорода в уходящих газах 3 %.

Технические данные (продолжение)



- Ⓐ Температура уходящих газов, °C
 Ⓑ КПД котла, %

Состояние при поставке

Котловый блок с присоединительным фланцем горелки и дополнительной плитой горелки. Смонтированные двери котла, привинченные крышки отверстий для чистки, установленная теплоизоляция, смонтированная проходная площадка по верхней части котла.

Приспособление для извлечения турбулизаторов (если смонтированы турбулизаторы).
 Исполнение с теплоизолированным выходным коллектором уходящих газов.

Принадлежности водогрейного котла

- Теплообменник уходящих газов/воды
- Упаковка
- Устройства управления и переключения
- Предохранительные устройства
- Комплект подмешивающего устройства (повышение температуры воды в обратной магистрали)
- Система поддержания давления

Условия эксплуатации

Требования к качеству воды см. в инструкции по проектированию для данного водогрейного котла.

	Требования
1. Объемный расход теплоносителя	нет ограничений
2. Температура обратной магистрали котла (минимальное значение) ⁶	– при работе на жидком топливе 50 °C – при работе на газовом топливе 55 °C
3. Нижний предел температуры котловой воды	70 °C
4. Двухступенчатый режим работы горелки	нет ограничений
5. Модулируемая горелка	нет ограничений
6. Пониженный режим	невозможно
7. Снижение температуры на выходные дни	невозможно

⁶ Соответствующий пример установки для монтажа комплекта подмешивающего устройства приведен в инструкции по проектированию.

Указания по проектированию

Монтаж горелки

Горелка должна соответствовать номинальной тепловой нагрузке и аэродинамическому сопротивлению котла (см. технические данные изготовителя горелки).

Материал головки горелки должен выдерживать рабочие температуры не менее 500 °С.

При использовании горелок специального конструктивного типа, например, с центробежным распылителем, перед поставкой требуется согласование с изготовителем.

Вентиляторная жидкотопливная горелка

Горелка должна быть испытана и маркирована согласно EN 267.

Вентиляторная газовая горелка

Горелка должна быть испытана по EN 676 и иметь маркировку CE согласно директиве 90/396/ЕЭС.

Настройка горелки

Отрегулировать расход жидкого или, соответственно, газообразного топлива горелки в соответствии с номинальной тепловой нагрузкой водогрейного котла.

Присоединение горелки

По желанию заказчика дополнительная плита для горелки может быть подготовлена на заводе-изготовителе. Для этого просим при заказе указать изготовителя горелки и ее тип. В противном случае заказчик должен выполнить на имеющейся в комплекте поставки глухой плите отверстие для ввода пламенной головки горелки и крепежные отверстия.

Виды топлива

Жидкое топливо: жидкое котельное топливо EL по DIN 51306.

Газ: природный, городской и сжиженный газ согласно рабочего листа G 260/I и II Немецкого общества специалистов по газу и воде или местным предписаниям.

Сведения о других топливах предоставляются по запросу.

Допустимые температуры подачи

Водогрейные котлы для допустимых температур подачи (соответствуют температурам срабатывания защитного ограничителя температуры)

- до 110 °С

Маркировка CE:

согласно Директиве по газовым приборам

- до 120 °С

Маркировка CE:

согласно Директиве по аппаратам, работающим под давлением. В режиме эксплуатации при температуре срабатывания защитного ограничителя температуры 120 °С требуются дополнительные предохранительные устройства.

В соответствии с Положением об обеспечении эксплуатационной безопасности эти водогрейные котлы подлежат периодическому контролю. Согласно диаграмме оценки соответствия № 5 Директивы ЕС по аппаратам, работающим под давлением, они относятся к категории IV.


Для их монтажа, подключения и эксплуатации требуется разрешение ответственного контрольного органа. Установка подлежит испытанию перед первым вводом в эксплуатацию. Ежегодно должен выполняться наружный контроль, а раз в 3 года - испытание давлением взамен внутреннего контроля.

Испытание должно проводиться сертифицированным контролирующим органом (например, ведомством технического надзора).

Прочие указания по проектированию

См. в инструкции по проектированию для данного водогрейного котла.

Проверенное качество

 Знак CE в соответствии с действующими директивами Европейского Союза.

Отпечатано на экологически чистой бумаге,
отбеленной без добавления хлора.



Оставляем за собой право на технические изменения.

ТОВ "Віссманн"
вул. Димитрова, 5 корп. 10-А
03680, м.Київ, Україна
тел. +38 044 4619841
факс. +38 044 4619843

Представительство в г. Екатеринбурге
Ул. Крауля, д. 44, офис 1
Россия - 620109, Екатеринбург
Телефон : +7 / 343 / 210 99 73, +7 / 343 / 228 03 28
Телефакс: +7 / 343 / 228 40 03

Представительство в г. Санкт-Петербурге
Пр. Стачек, д. 48, офис 301-303
Россия - 198097, Санкт-Петербург
Телефон: +7 / 812 / 326 78 70
Телефакс: +7 / 812 / 326 78 72

Viessmann Werke GmbH&Co KG
Представительство в г. Москве
Ул. Вешних Вод, д. 14
Россия - 129337, Москва
Телефон: +7 / 495 / 77 58 283
Телефакс: +7 / 495 / 77 58 284
www.viessmann.ru

5829 484 GUS